

МІНІСТЕРСТВО ОСВІТИ І НАУКИ УКРАЇНИ

ВОЛИНСЬКИЙ НАЦІОНАЛЬНИЙ УНІВЕРСИТЕТ

ІМЕНІ ЛЕСІ УКРАЇНКИ

ОСВІТНЬО-ПРОФЕСІЙНА ПРОГРАМА

ФІНАНСИ І КРЕДИТ

другого (магістерського)

рівня вищої освіти

Галузь знань **D Бізнес, адміністрування та право**

Спеціальність **D2 Фінанси, банківська справа, страхування та фондовий ринок**

Освітня кваліфікація: Магістр фінансів, банківської справи, страхування та фондового ринку

ЗАТВЕРДЖЕНО

Вченою радою ВНУ імені Лесі Українки

Голова Вченої ради

_____ /Цьось А. В./

(протокол № _____ від «__» _____ 2026 р.

Освітня програма вводиться в дію з 1.09.2026 р.

Ректор _____ Анатолій ЦЬОСЬ

(наказ № _____ від «__» _____ 2026 р.

Луцьк – 2026

ПЕРЕДМОВА

Освітньо-професійна програма є нормативним документом, який регламентує нормативні, компетентнісні, кваліфікаційні, організаційні, навчальні та методичні вимоги до підготовки магістрів у галузі знань D Бізнес, адміністрування та право спеціальності D2 Фінанси, банківська справа, страхування та фондовий ринок.

Освітньо-професійна програма заснована на компетентнісному підході підготовки фахівця в галузі знань D Бізнес, адміністрування та право спеціальності D2 Фінанси, банківська справа, страхування та фондовий ринок.

Освітньо-професійна програма розроблена робочою групою ВНУ імені Лесі Українки у складі:

1. БОРИСЮК Олена – доцент кафедри фінансів, кандидат економічних наук, доцент;

2. ІВАШКО Олена - доцент кафедри фінансів, кандидат економічних наук, доцент;

3. КАРЛІН Микола – професор кафедри фінансів, доктор економічних наук, професор;

4. МАТВІЙЧУК Наталія - доцент кафедри фінансів, кандидат економічних наук, доцент;

5. СТАЦУК Олена – завідувач кафедри-професор кафедри фінансів, доктор економічних наук, професор;

6. СІРУК Андрій – начальник відділу збуту ТзОВ «ВТР»;

7. ЧИЖ Юлія – випускниця освітнього ступеня «магістр» спеціальності 072 Фінанси, банківська справа, страхування та фондовий ринок;

8. ЧАБАН Ілона – здобувачка освітнього ступеня «магістр» спеціальності D2 Фінанси, банківська справа, страхування та фондовий ринок.

Освітня програма погоджена Вченою радою факультету економіки та управління (протокол № ____ від _____.2026 р.), схвалена науково-методичною комісією факультету економіки та управління (протокол ____ від _____.2026

р.) та затверджена Вченою радою Волинського національного університету імені Лесі Українки (протокол №_____ від _____2026 р.).

Порядок розробки, експертизи, затвердження і внесення змін в освітню програму регулюється Порядком формування освітніх програм та навчальних планів підготовки фахівців за першим (бакалаврським), другим (магістерським) та третім (освітньо-науковим, освітньо-творчим) рівнями вищої освіти денної (очної) та заочної форм здобуття освіти у Волинському національному університеті імені Лесі Українки та Положенням про розроблення, затвердження, моніторинг, перегляд та закриття освітніх програм у Волинському національному університеті імені Лесі Українки, затвердженими Вченою радою ВНУ імені Лесі Українки.

Ця освітня програма не може бути повністю або частково відтворена, тиражована та розповсюджена без дозволу Волинського національного університету імені Лесі Українки.

**Профіль освітньо-професійної програми
зі спеціальності D2 Фінанси, банківська справа, страхування та
фондовий ринок**

1 – Загальна інформація	
Ступінь вищої освіти	Магістр
Рівень вищої освіти	Другий (магістерський) рівень вищої освіти
Освітня кваліфікація	Магістр фінансів, банківської справи, страхування та фондового ринку
Професійна кваліфікація	-
Офіційна назва освітньої програми	Фінанси і кредит
Тип освітньої програми	Освітньо-професійна
Тип диплому та обсяг освітньої програми	Диплом магістра, одиничний, 90 кредитів ЄКТС, загальний термін навчання – 1 рік 4 місяців
Форми здобуття освіти за ОП та розрахункові строки виконання ОП за кожною з них	Денна, 1 рік і 4 місяці
Наявність акредитації	Сертифікат про акредитацію № 4052 від 23.02.2023 р. (рішення НАЗЯВО, термін дії Сертифіката – до 01.07.2033 р.)
Цикл/рівень	НРК України – 7 рівень FQ-EHEA – другий цикл, EQF-LLL – 7 рівень
Передумови	НРК 6, НРК 7
Мови викладання	Державна (українська)
Термін дії освітньої програми	1 рік 4 місяці
Інтернет-адреса постійного розміщення опису освітньої програми	www.vnu.edu.ua
2 – Мета освітньо-професійної програми	
Підготовка висококваліфікованих та конкурентоспроможних фахівців у сфері фінансів, банківської справи та страхування, що володіють компетентностями широкого застосування, сучасними теоретико-методологічними знаннями, вміннями та практичними навичками у різних сферах фінансової системи, здатні критично та креативно мислити, провадити свою діяльність за спеціальністю, застосовувати інноваційні інструменти прийняття управлінських рішень та вирішувати нестандартні завдання в умовах невизначеності.	
3 – Характеристика освітньо-професійної програми	
Предметна область (галузь знань, спеціальність, спеціалізація (за наявності))	Галузь знань D Бізнес, адміністрування та право/ Спеціальність D2 Фінанси, банківська справа, страхування та фондовий ринок / ОП Фінанси і кредит Об’єкт вивчення: Устрій, принципи, механізми функціонування та розвитку фінансових систем. Цілі навчання: Підготовка фахівців, здатних розв’язувати складні задачі і проблеми в процесі професійної діяльності або навчання у сфері фінансів, банківської справи та страхування, що передбачає проведення досліджень та/ або здійснення інновацій та характеризується невизначеністю умов і вимог. Теоретичний зміст предметної області: Поняття, категорії, теорії і концепції фінансової науки, які визначають

	<p>тенденції і закономірності функціонування і розвитку фінансів, банківської справи та страхування.</p> <p>Методи, методики та технології Методи, методики та технології фінансової науки і практики.</p> <p>Інструменти: Інформаційно-аналітичні програмні продукти та системи.</p>
Орієнтація освітньої програми	Освітньо-професійна програма орієнтується на сучасні досягнення науки та практики у сфері фінансів, банківської справи та страхування, а також на потреби ринку праці.
Основний фокус освітньої програми та спеціалізації	<p>Підготовка фахівців у сфері фінансів і кредиту за спеціальністю D2 Фінанси, банківська справа, страхування та фондовий ринок, основний фокус якої спрямований на вивчення устрою, принципів, механізмів функціонування та розвитку фінансових систем, формування та реалізації грошово-кредитної політики, управління фінансовими ресурсами суб'єктів господарювання в умовах невизначеності та цифровізації економіки.</p> <p>Ключові слова: фінансова та грошово-кредитна політика, страховий менеджмент, міжнародні фінанси, фінансовий менеджмент, бюджетний процес, податковий менеджмент, управління вартістю підприємств, цифрові фінанси, фондовий ринок.</p>
Особливості програми	<p>Програма спрямована на підготовку магістрів із збалансованими знаннями, вміннями та навичками, що здатні виконувати нестандартні завдання в умовах невизначеності, провадити науково-дослідницьку діяльність та приймати ефективні управлінські рішення в сфері фінансів, банківської справи та страхування.</p> <p>Особливостями програми є:</p> <ol style="list-style-type: none"> 1. Формування у здобувачів набору компетентностей універсального характеру, що дає можливість успішного їх застосування та поєднання як у практичній роботі, так і у дослідницькій діяльності у сфері фінансів, банківської справи, страхування та фондового ринку в умовах невизначеності. 2. Оригінальність ОПП визначається орієнтацією на міжнародний досвід управління у сфері фінансів, банківської справи, страхування та фондового ринку, що на фоні регіональних особливостей та прикордонного розташування Волинської області дозволяє розвивати у здобувачів практично-професійні, дослідницькі та soft skills компетентності. Програма спрямована на поглиблене вивчення: 1) фундаментальних закономірностей розвитку фінансової науки, європейської та вітчизняної практики прийняття та обґрунтування управлінських рішень у сфері фінансів, банківської справи, страхування та фондового ринку; 2) концептуальних основ теорії та практики функціонування системи міжнародних фінансів та фондових ринків; 3) етичних аспектів у сфері фінансів, банківської справи, страхування та фондового ринку; 4) управління фінансами суб'єктів господарювання в умовах невизначеності на основі діагностики та моделювання їх фінансової діяльності; 5) практики застосування інноваційного інструментарію грошово-кредитної політики в умовах цифровізації економіки. 3. Передбачено три види практик, що дозволяє здобувачам освіти успішно поєднати дослідницьку та практичну діяльність, зокрема: <ul style="list-style-type: none"> - навчально-наукова практика - здобувачі набувають навичок проведення наукових досліджень та академічного письма у сфері фінансів, банківської справи та страхування; - виробнича практика (із написанням кваліфікаційної роботи) - здобувачі набувають практичних навичок пошуку та систематизації інформації, діагностики стану фінансових систем в поєднанні з дослідницькою діяльністю;

	- переддипломна практика (із написанням кваліфікаційної роботи) – здобувачі набувають практичних навичок прийняття управлінських рішень в умовах невизначеності у сфері фінансів, банківської справи, страхування та фондового ринку в поєднанні з дослідницькою діяльністю.
4 – Придатність випускників до працевлаштування та подальшого навчання	
Придатність до працевлаштування	Працевлаштування у фінансових органах державного, регіонального, муніципального управління та територіальних громадах, банках, біржах, страхових компаніях, інвестиційних фондах, консалтингових компаніях, економічних та фінансових департаментах підприємств та організацій усіх форм власності, міжнародних корпораціях, аналітично-інформаційних центрах. Випускники здатні виконувати професійну роботу за угрупованнями відповідно до Національного класифікатору України «Класифікатор професій» ДК 003:2010.
Подальше навчання	Мають право продовжити навчання на третьому (освітньо-науковому) рівні вищої освіти (доктора філософії) та набувати додаткові кваліфікації в системі післядипломної освіти.
5 – Викладання та оцінювання	
Викладання та навчання	Викладання та навчання ґрунтується на принципах студентоцентрованості, самонавчання, самоорганізації, проблемно-орієнтованого та індивідуально-творчого підходів, навчання з використанням навчально-наукової, виробничої та переддипломної практик, а також online/електронного навчання. Основними методами навчання є пояснювально-ілюстративний, репродуктивний, метод проблемного викладання, евристичний, дослідницький, метод наочності. Організація процесу навчання за програмою передбачає можливості академічної мобільності здобувачів, їх стажування, відрядження у разі наявності грантів та/або укладених відповідних угод. У освітньому процесі використовуються сучасні інформаційні та комунікаційні технології, елементи дистанційного навчання.
Оцінювання	Усне та письмове опитування, тестовий контроль, презентація наукової роботи, заліки, іспити, державна атестація у формі захисту кваліфікаційної роботи. Оцінювання знань здобувачів освіти з освітніх компонентів здійснюється на основі результатів поточного і підсумкового модульного контролю знань. Оцінювання здійснюється за 100-бальною шкалою з використанням накопичувальної бально-рейтингової системи. Оцінка за складання іспитів та оцінка за захист кваліфікаційної роботи здійснюється за 100-бальною шкалою з подальшим переведенням у лінгвістичну та шкалу ECTS.
6 – Перелік компетентностей випускника	
Інтегральна компетентність (ІК)	Здатність розв'язувати складні задачі і проблеми у професійній діяльності або у процесі навчання у сфері фінансів, банківської справи, страхування та фондового ринку, що передбачає проведення досліджень та/або здійснення інновацій та характеризується невизначеністю умов і вимог.
Загальні компетентності (ЗК)	ЗК1. Здатність до абстрактного мислення, аналізу та синтезу. ЗК2. Здатність спілкуватися іноземною мовою. ЗК3. Здатність проведення досліджень на відповідному рівні. ЗК4. Вміння виявляти, ставити та вирішувати проблеми. ЗК5. Здатність приймати обґрунтовані рішення. ЗК6. Навички міжособистісної взаємодії. ЗК7. Здатність мотивувати людей та рухатися до спільної мети. ЗК8. Здатність працювати в міжнародному контексті.

	ЗК9. Здатність діяти на основі етичних міркувань (мотивів).
Спеціальні (фахові) компетент-ності (СК)	<p>СК1. Здатність використовувати фундаментальні закономірності розвитку фінансів, банківської справи та страхування у поєднанні з дослідницькими і управлінськими інструментами для здійснення професійної та наукової діяльності.</p> <p>СК2. Здатність використовувати теоретичний та методичний інструментарій для діагностики і моделювання фінансової діяльності суб'єктів господарювання.</p> <p>СК3. Здатність застосовувати управлінські навички у сфері фінансів, банківської справи та страхування.</p> <p>СК4. Здатність оцінювати дієвість наукового, аналітичного і методичного інструментарію для обґрунтування управлінських рішень у сфері фінансів, банківської справи та страхування.</p> <p>СК5. Здатність оцінювати межі власної фахової компетентності та підвищувати професійну кваліфікацію.</p> <p>СК6. Здатність застосовувати міждисциплінарні підходи при розв'язанні складних задач і проблем у сфері фінансів, банківської справи та страхування.</p> <p>СК7. Здатність до пошуку, використання та інтерпретації інформації, необхідної для вирішення професійних і наукових завдань в сфері фінансів, банківської справи та страхування.</p> <p>СК8. Здатність застосовувати інноваційні підходи в сфері фінансів, банківської справи та страхування.</p> <p>СК9. Здатність розробляти технічні завдання для проектування інформаційних систем у сфері фінансів, банківської справи та страхування.</p>

7 – Програмні результати навчання

- ПР01. Використовувати фундаментальні закономірності розвитку фінансів, банківської справи та страхування у поєднанні з дослідницькими і управлінськими інструментами для здійснення професійної та наукової діяльності.
- ПР02. Знати на рівні новітніх досягнень основні концепції і методології наукового пізнання у сфері фінансів, банківської справи та страхування.
- ПР03. Здійснювати адаптацію та модифікацію існуючих наукових підходів і методів до конкретних ситуацій професійної діяльності.
- ПР04. Відшуковувати, обробляти, систематизувати та аналізувати інформацію, необхідну для вирішення професійних та наукових завдань в сфері фінансів, банківської справи та страхування.
- ПР05. Вільно спілкуватися іноземною мовою усно і письмово з професійних та наукових питань, презентувати і обговорювати результати досліджень.
- ПР06. Доступно і аргументовано представляти результати досліджень усно і письмово, брати участь у фахових дискусіях.
- ПР07. Вирішувати етичні дилеми з опорою на норми закону, етичні принципи та загальнолюдські цінності
- ПР08. Вміти застосовувати інноваційні підходи у сфері фінансів, банківської справи та страхування та управляти ними.
- ПР09. Застосовувати управлінські навички у сфері фінансів, банківської справи та страхування.
- ПР10. Здійснювати діагностику і моделювання фінансової діяльності суб'єктів господарювання.
- ПР11. Застосовувати поглиблені знання в сфері фінансового, банківського та страхового менеджменту для прийняття рішень.
- ПР12. Обґрунтувати вибір варіантів управлінських рішень у сфері фінансів, банківської справи та страхування та оцінювати їх ефективність з урахуванням цілей, наявних обмежень, законодавчих та етичних аспектів.
- ПР13. Оцінювати ступінь складності завдань при плануванні діяльності та опрацюванні її результатів.

8 – Ресурсне забезпечення реалізації програми

Кадрове забезпечення	Члени групи забезпечення освітньої програми, весь професорсько-викладацький склад, що залучений до викладання освітніх компонентів за спеціальністю D2 Фінанси, банківська справа,
-----------------------------	--

	<p>страхування та фондовий ринок відповідають п. 35 Ліцензійних умов провадження освітньої діяльності на другому рівні вищої освіти, з них осіб, що мають науковий ступінь доктора наук та вчене звання професора не менше 35 %. За кількісними та якісними показниками рівня наукової та професійної активності науково-педагогічний персонал повністю відповідає п. 38 Ліцензійних умов провадження освітньої діяльності. Усі наукові доробки науково-педагогічного персоналу, задіяного до викладання освітніх компонентів за спеціальністю D2 Фінанси, банківська справа, страхування та фондовий ринок на другому рівні вищої освіти, відповідають принципам академічної доброчесності. Професорсько-викладацький склад кафедри фінансів постійно підвищує рівень своєї кваліфікації шляхом проходження підвищення кваліфікації, стажування у ЗВО України та за кордоном, співпраці з суб'єктами господарювання, участі у семінарах та вебінарах. До реалізації освітньо-професійної програми залучені практики.</p>
<p>Матеріально-технічне забезпечення</p>	<p>Забезпеченість навчальними приміщеннями, комп'ютерними робочими місцями, мультимедійним обладнанням відповідає заявленим потребам та створює умови для якісної підготовки здобувачів освіти. Наявна вся необхідна соціально-побутова інфраструктура: гуртожитки, спортивно-оздоровчий комплекс, база відпочинку - табір «Гарт» (о. Світязь), Центр культури та дозвілля, спортивні зали, відкриті спортивні майданчики, 2 стадіони, ботанічний сад, мовні центри, їдальні. Доступ здобувачів освітньої програми до матеріально-технічних ресурсів та інфраструктури, необхідної для забезпечення досягнення визначених в освітній програмі результатів навчання, є безоплатним та безпечним. Для організації освітнього процесу використовуються навчальні аудиторії, спеціалізовані кабінети, площі яких відповідають санітарним нормам, вимогам правил пожежної безпеки. Наявна інфраструктура забезпечує доступ до навчання здобувачів з особливими потребами.</p>
<p>Інформаційне та навчально-методичне забезпечення</p>	<p>Доступ здобувачів до інформаційного та навчально-методичного забезпечення за спеціальністю є безкоштовним, здобувачі мають необмежений відкритий доступ до Інтернет-мережі. Використовується сучасне програмне забезпечення Moodle, MS Windows, MS Office, Teams.</p> <p>Основними джерелами інформаційного забезпечення освітньо-професійної програми є: офіційний інтернет-сторінка https://vnu.edu.ua; мережа Інтернет; безкоштовний доступ до ресурсів бази Scopus, бібліотека ВНУ імені Лесі Українки; середовище для дистанційного навчання Moodle, Teams Office 365, Google Class, Google Meet, Zoom, та інші; матеріали, розміщені в інституціональному репозитарії ВНУ імені Лесі Українки; вітчизняних та закордонних фахових періодичних видань у друкованому та електронному доступі, у т.ч. до баз даних англomовних періодичних наукових видань; фонд кваліфікаційних робіт, навчальні плани; силабуси; конспекти лекцій; методичні матеріали для практичних занять, самостійної та індивідуальної роботи тощо. Електронний каталог бібліотеки містить понад 526 тисяч записів і доступний онлайн в режимі 24/7.</p> <p>Усі освітні компоненти навчального плану забезпечені навчально-методичними матеріалами. Університет має укладені договори з базами практик. Для навчальних цілей в університеті використовуються 22 комп'ютерні лабораторії Центру інноваційних технологій та комп'ютерного тестування загальною площею 939,3 м². Усі комп'ютери центру (293 одиниці) об'єднані в корпоративну мережу з підключенням до глобальної мережі</p>

	Internet. Парк комп'ютерної техніки університету налічує понад 1200 одиниць.
9 – Академічна мобільність	
Національна кредитна мобільність	<p>Можливості національної кредитної мобільності здобувачів освіти забезпечуються відповідно до укладених угод Волинського національного університету імені Лесі Українки з вітчизняними закладами вищої освіти.</p> <p>Можливість підвищення кваліфікації та проходження стажування науково-педагогічним персоналом, що забезпечує викладання дисциплін за спеціальністю D2 Фінанси, банківська справа, страхування та фондовий ринок у вітчизняних закладах вищої освіти на основі укладених договорів між Волинським національним університетом імені Лесі Українки та іншими закладами вищої освіти України.</p>
Міжнародна кредитна мобільність	<p>Міжнародна кредитна мобільність забезпечується:</p> <p>1) двостороннім договором про взаємне співробітництво, обмін студентами та професорсько-викладацьким складом між Вищою школою економіки та інновацій міста Любліна (Республіка Польща) та Волинським національним університетом імені Лесі Українки (м. Луцьк) щодо взаємного навчання магістрів за програмою «Подвійний диплом»; взаємний обмін викладачами у якості гостьових професорів для читання лекцій зі спеціалізованих дисциплін строком від 2 тижнів до 1 місяця;</p> <p>2) угодою про взаємне співробітництво, обмін студентами, подвійне дипломування, взаємний обмін викладачами у якості гостьових професорів для читання лекцій зі спеціалізованих дисциплін з гуманітарно-природничим університетом ім. Яна Длугоша в Ченстохово (м. Ченстохова, Республіка Польща) та Волинським національним університетом імені Лесі Українки (м. Луцьк);</p> <p>3) угодою про взаємне співробітництво, обмін студентами, взаємний обмін викладачами у якості гостьових професорів для читання лекцій зі спеціалізованих дисциплін з Університетом Марії-Кюрі Склодовської (м. Люблін, Республіка Польща) та Волинським національним університетом імені Лесі Українки (м. Луцьк).</p>
Навчання іноземних здобувачів вищої освіти	Іноземці, які здобули вищу освіту за першим (бакалаврським) рівнем, можуть продовжити навчання за другим (магістерським) рівнем за освітньою програмою D2 Фінанси, банківська справа, страхування та фондовий ринок за умови володіння українською мовою. При потребі абітурієнти-іноземці мають можливість вивчати українську мову на підготовчому відділенні ВНУ імені Лесі Українки.

2. ПЕРЕЛІК КОМПОНЕНТ ОСВІТНЬО-ПРОФЕСІЙНОЇ ПРОГРАМИ ФІНАНСИ І КРЕДИТ ТА ЇХ ЛОГІЧНА ПОСЛІДОВНІСТЬ

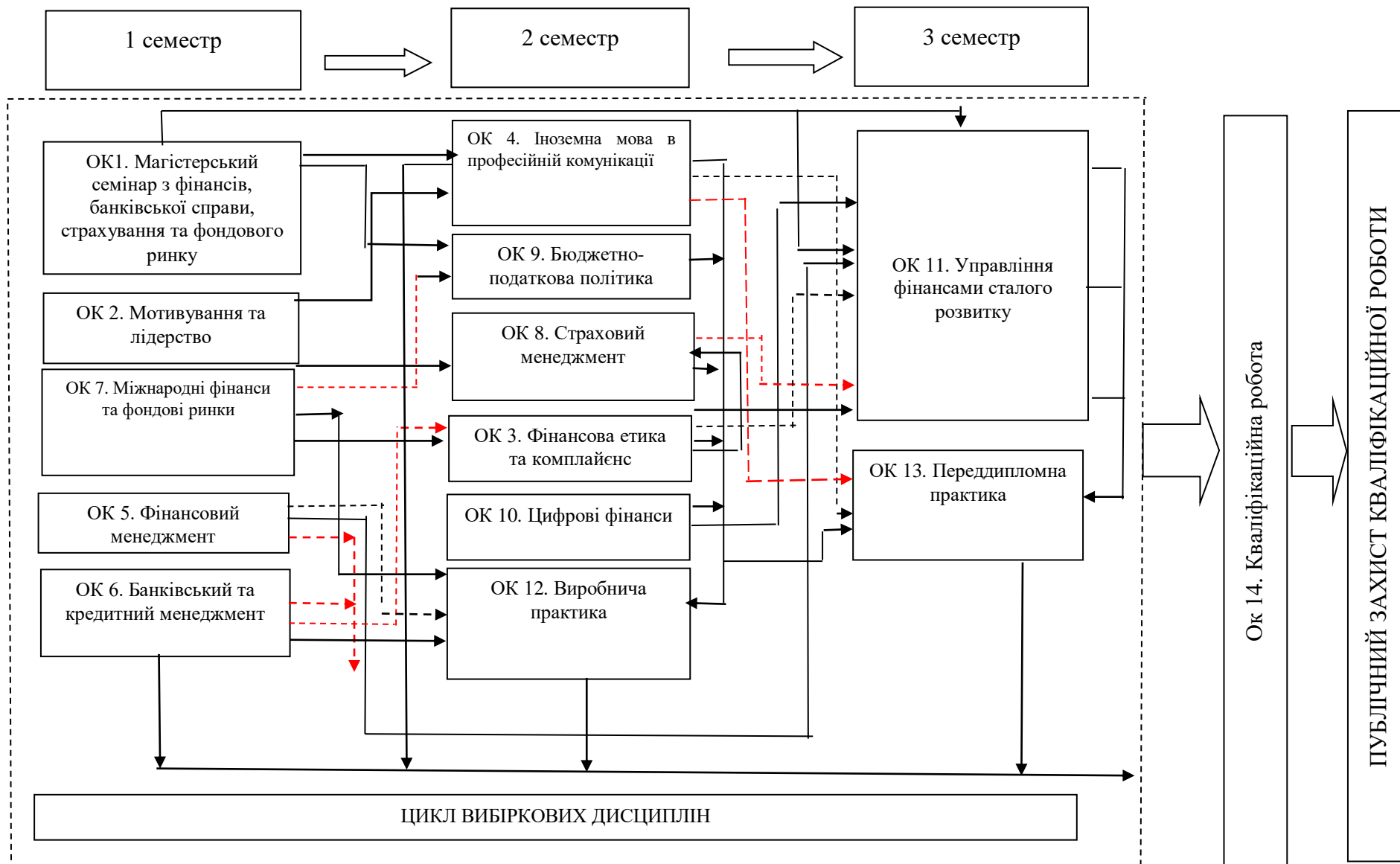
Розподіл змісту освітньо-професійної програми Фінанси і кредит за циклами

№ з/п	Цикл підготовки	Обсяг навчального навантаження магістра (кредитів / %)		
		Нормативні компоненти освітньої програми	Вибіркові компоненти освітньої програми	Всього за весь термін навчання
1	Цикл загальної підготовки	15/16,7	-	15/16,7
2	Цикл професійної підготовки	51/56,6	-	51/56,6
3	Цикл вибірових дисциплін	-	24/26,7	24/26,7
Всього за весь термін навчання		66/73,3	24/26,7	90/100

2.1. Перелік компонент освітньої програми

Код ОК	Компоненти освітньої програми (навчальні дисципліни, курсові проекти (роботи), практики, кваліфікаційна робота)	Кількість кредитів	Форма підсумкового контролю
Обов'язкові компоненти освітньої програми			
1. Цикл загальної підготовки			
<i>Нормативні навчальні дисципліни</i>			
ОК 1.	Магістерський семінар з фінансів, банківської справи, страхування та фондового ринку	4	залік
ОК 2.	Мотивування та лідерство	3	залік
ОК 3.	Фінансова етика і комплайєнс	3	залік
ОК 4.	Іноземна мова в професійній комунікації	3	залік
Разом		13	
2. Цикл професійної підготовки			
<i>Нормативні навчальні дисципліни</i>			
ОК 5.	Фінансовий менеджмент	6	екзамен
ОК 6.	Банківський та кредитний менеджмент	5	екзамен
ОК 7.	Міжнародні фінанси та фондові ринки	4	екзамен
ОК 8.	Страховий менеджмент	4	екзамен
ОК 9.	Бюджетно-податкова політика	4,5	екзамен
ОК 10.	Цифрові фінанси	4	екзамен
ОК 11.	Управління фінансами сталого розвитку	4,5	
ОК 12.	Виробнича практика	3,5	екзамен
ОК 13.	Переддипломна практика	5,5	екзамен
ОК 14.	Кваліфікаційна робота	12	екзамен
Разом		53	
Загальний обсяг обов'язкових компонент		66	
3. Вибіркові компоненти освітньої програми			
ВОК 1.	Вибіркова дисципліна 1	4	залік
ВОК 2.	Вибіркова дисципліна 2	4	залік
ВОК 3.	Вибіркова дисципліна 3	4	залік
ВОК 4.	Вибіркова дисципліна 4	4	залік
ВОК 5.	Вибіркова дисципліна 5	4	залік
ВОК 6.	Вибіркова дисципліна 6	4	залік
Загальний обсяг вибірових компонент		24	
ЗАГАЛЬНИЙ ОБСЯГ ОСВІТНЬОЇ ПРОГРАМИ		90	

2.2. Структурно-логічна схема компонент освітньо-професійної програми Фінанси і кредит другого (магістерського) рівня вищої освіти за спеціальністю D2 Фінанси, банківська справа, страхування та фондовий ринок



3. Форми атестації здобувачів вищої освіти

Атестація здобувачів здобувачів освітньо-професійної програми Фінанси і кредит другого (магістерського) рівня вищої освіти спеціальності D2 Фінанси, банківська справа, страхування та фондовий ринок здійснюється у формі публічного захисту кваліфікаційної роботи та завершується видачею диплому із присвоєнням кваліфікації: магістр фінансів, банківської справи та страхування.

Атестація здійснюється відкрито і публічно.

