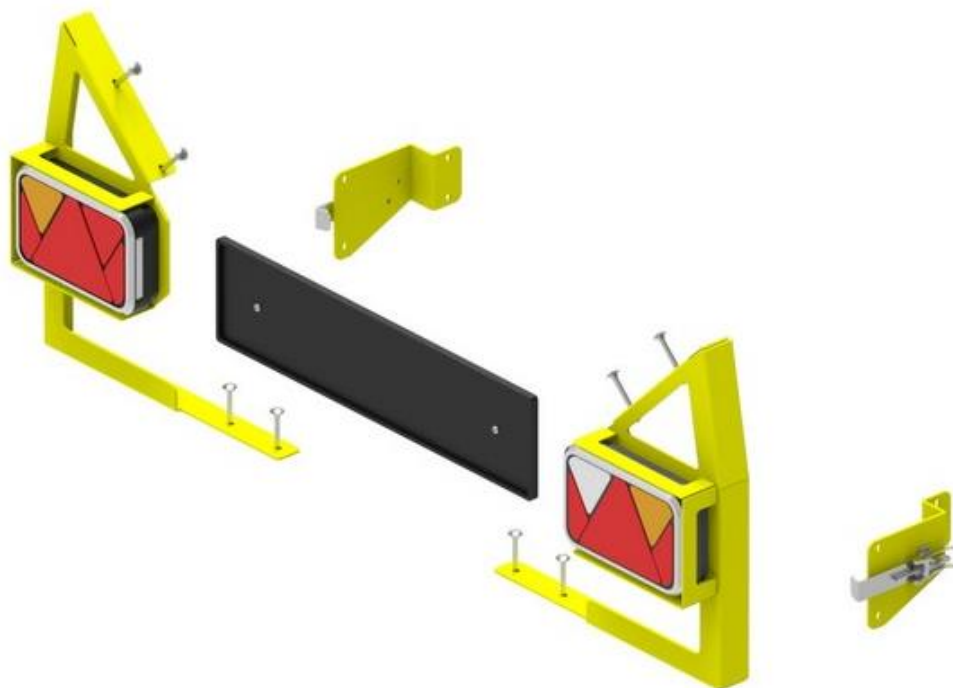


TULEDE KOMPLEKT OFFROAD 500 haagisele

Kood 86.6100

Version 20102023



Hoidke käesolev juhend alles edaspidiseks kasutamiseks!

Varuosade soovi korral esitage käesoleva lehe koopia toote müüjale või tootjale aadressile sales@ironbaltic.com

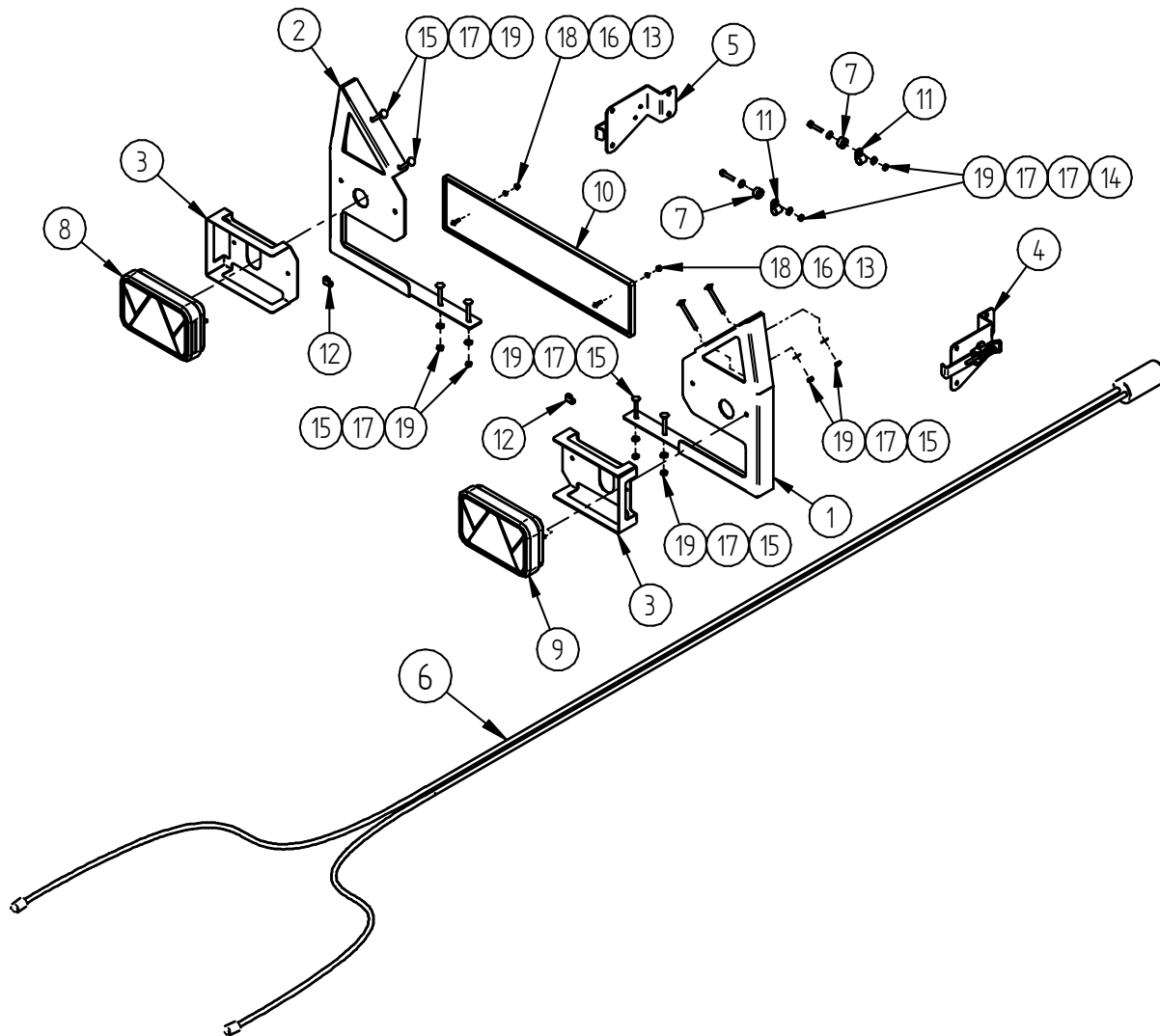
SPETSIFIKATSIOON

Pos.	Nimetus	Kood	Kogus
1	Tule kandur parem	86.6001	1
2	Tule kandur vasak	86.6002	1
3	Tule korpus	86.6003	2
4	Luugi lukusti koost parem	86.6004K	1
5	Luugi lukusti koost vasak	86.6005K	1
6	Juhtme komplekt OFFROAD500	86.6100JUH	1
7	Puks 8/20-10	05.7102	2
8	Tagatuli vasak FT-270	OT.10.13.050	1
9	Tagatuli parem FT-270	OT.10.13.040	1
10	Numbrimärgi alus	OT.10.12.010	1
11	Juhtmeklamber LSFG14	OT.05.02.014	2
12	Juhtmeklamber LSFG08	OT.34.00.012	2
13	Sisekuuskant M5x16 ISO7380	OT.02.03.003	2
14	Polt M6x30 DIN933	OT.02.02.080	2
15	Puidupolt M6x60 DIN603	OT.02.05.028	8
16	Seib Ø5 DIN125	OT.04.01.010	2
17	Seib Ø6/15 SFS3738	OT.04.03.020	12
18	Nyloc mutter M5 DIN985	OT.03.02.020	2
19	Nyloc mutter M6 DIN985	OT.03.02.030	10
20	Juhtmeside 7.8x375	PM.11.00.005	5



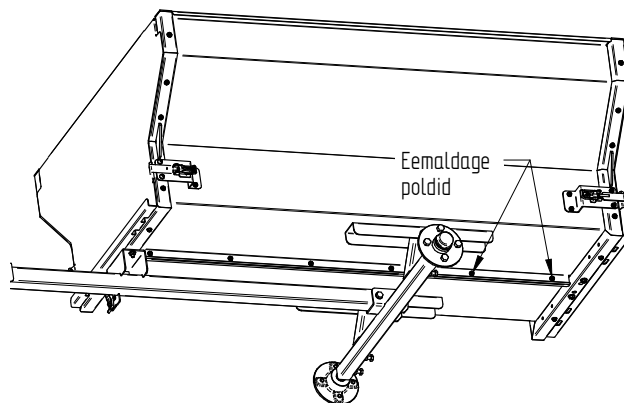
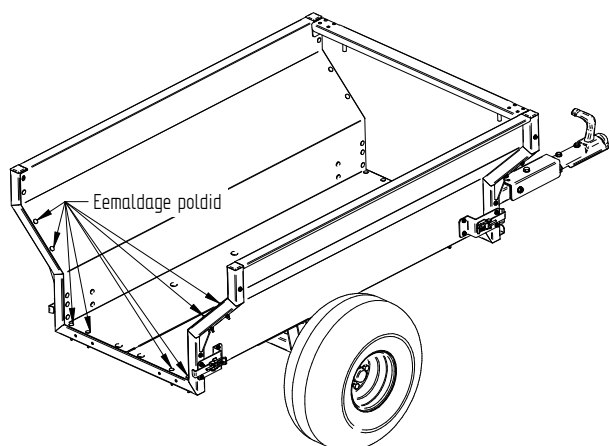
PAIGALDAMISEKS VAJALIKUD TÖÖRIISTAD:

- Lehtvõti 8 mm
- Lehtvõti 10 mm
- Padrunvõti 10 mm
- Kuuskantvõti 3 mm
- Puur 5 mm

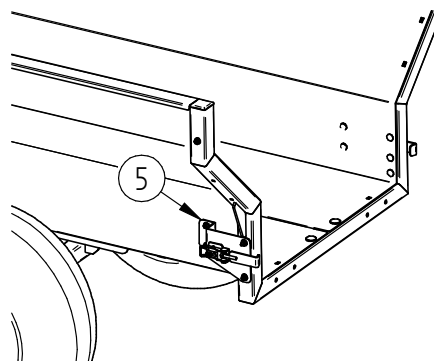
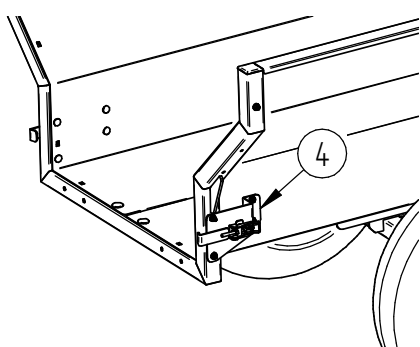
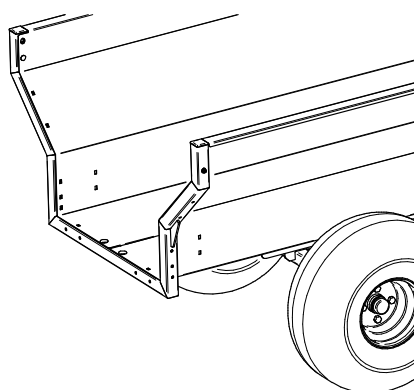
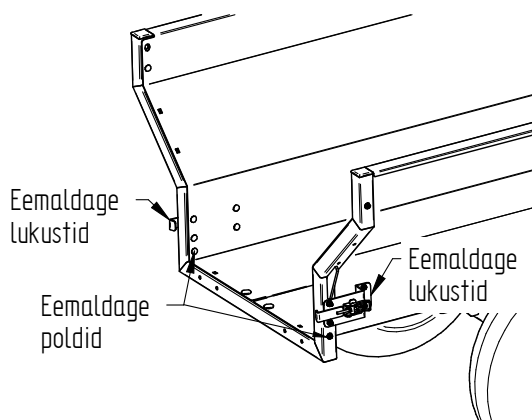


PAIGALDUSJUHEND

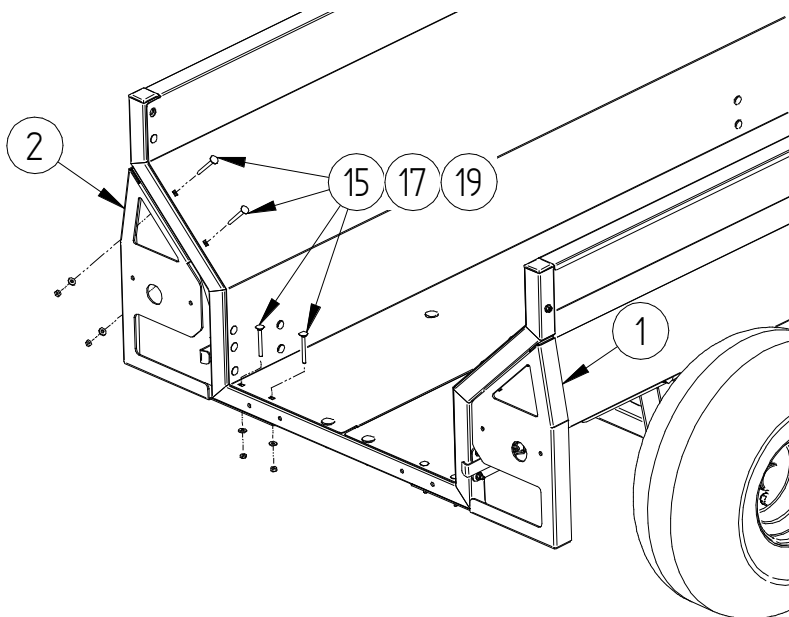
Samm 1 Eemaldage kasti tagumise raami küljest joonisel näidatud poldid (8 tk) ja eemaldage kasti põhja küljest joonisel näidatud poldid (2 tk).



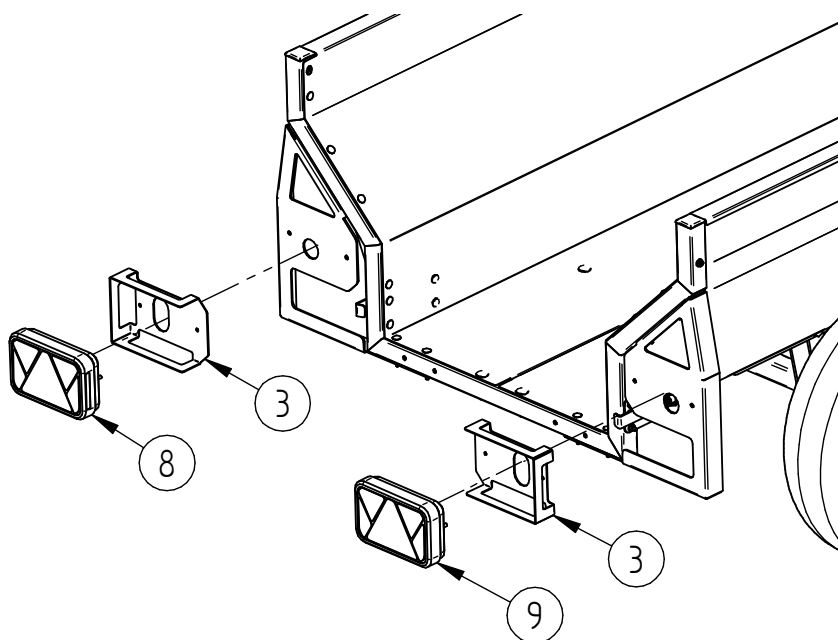
Samm 2 Kui teie haagis on toodetud **pärast 20.10.2023**, siis jätke see samm vahele. Kui teie haagis on toodetud **enne 20.10.2023**, siis eemaldage lisaks veel kaks polti ja tagumise luugi lukustid koos lukusti aluse plaadiga ning asendage need uute komplektis olevatega (Pos.4 ja Pos.5). Kinnitamiseks kasutage eelnevalt ära võetud originaal kinnitusvahendeid.



Samm 3 Paigaldage tule kandurid (Pos.1 ja Pos.2). Kinnitamiseks kasutage M6x60 puidupolte (Pos.15), Ø6 mm seibe (Pos.17) ja M6 nyloc mutreid (Pos.19).

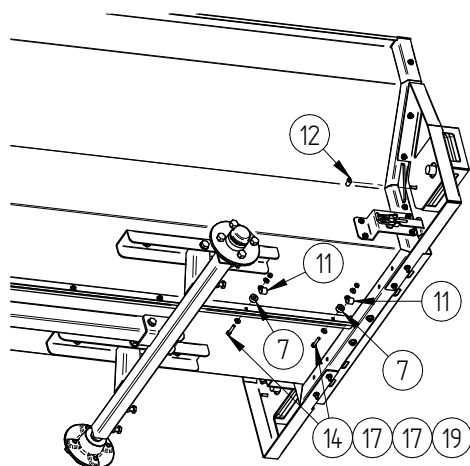


Samm 4 Paigaldage tagatuled (Pos.8 ja Pos.9) koos tule korpustega (Pos.3). Kinnitamiseks kasutage tule kompleksis olevaid mutreid.



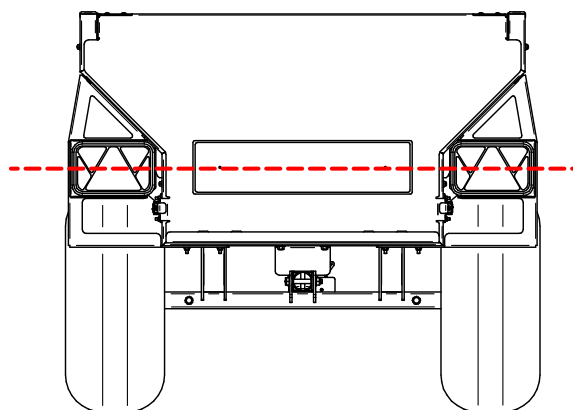
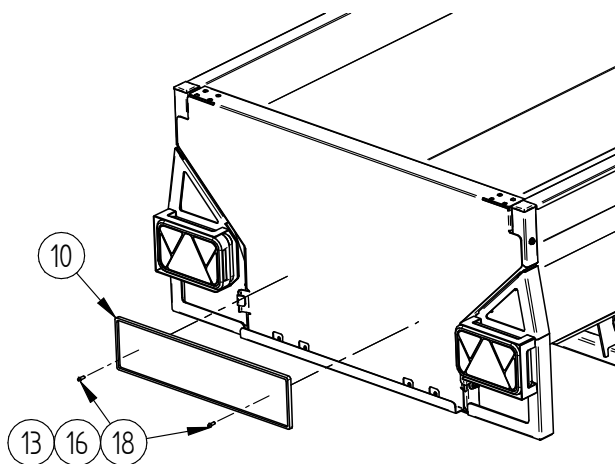
Samm 5

Paigaldage tuled juhtmestik (Pos.6). Kinnitage juhtmestik haagise raami külge juhtmesidemetega (Pos.20), haagise kasti alla juhtmeklambritega (Pos.11) koos puksidega (Pos.7), M6x30 polditega (Pos.14), Ø6 mm seibidega (Pos.17) ja M6 nyloc mutritega (Pos.19) ning tule korpuse külge juhtmeklambritega (Pos.12). Kinnitamisel jälgige, et juhtmestik ei oleks liialt pingul ja kallutamisel oleks juhtmel piisav liikumisruum.



Samm 6

Puurige kasti luugi sisse Ø5 mm avad (2tk) ja paigaldage numbrimärgi alus (Pos.10) kasutades M5x16 polte (Pos.13), Ø5 mm seibe (Pos.16) ja M5 nyloc mutreid (Pos.18). Jälgige, et numbrimärgi alus oleks tagatuledega ühel joonel.





IRON BALTIC

IRON BALTIC OÜ
Põldmäe tee 1
Vatsla 76915
Estonia / Europe

+372 6 533 711
sales@ironbaltic.com

www.ironbaltic.com
www.facebook.com/ironbaltic
www.youtube.com/user/ironbalticLtd

