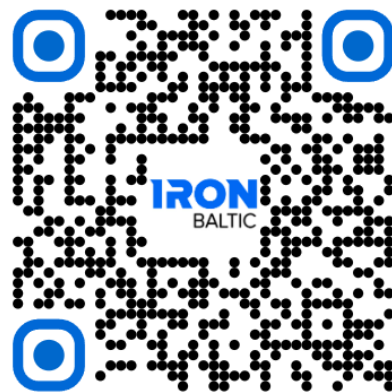


IRON BALTIC

KÕRGENDUSPANEELID

DOWNLOAD MULTILINGUAL
USER MANUAL



code.ironbaltic.com/u/sdU9GJFT

IB-1200

Kood 86.5200

Version 09012024



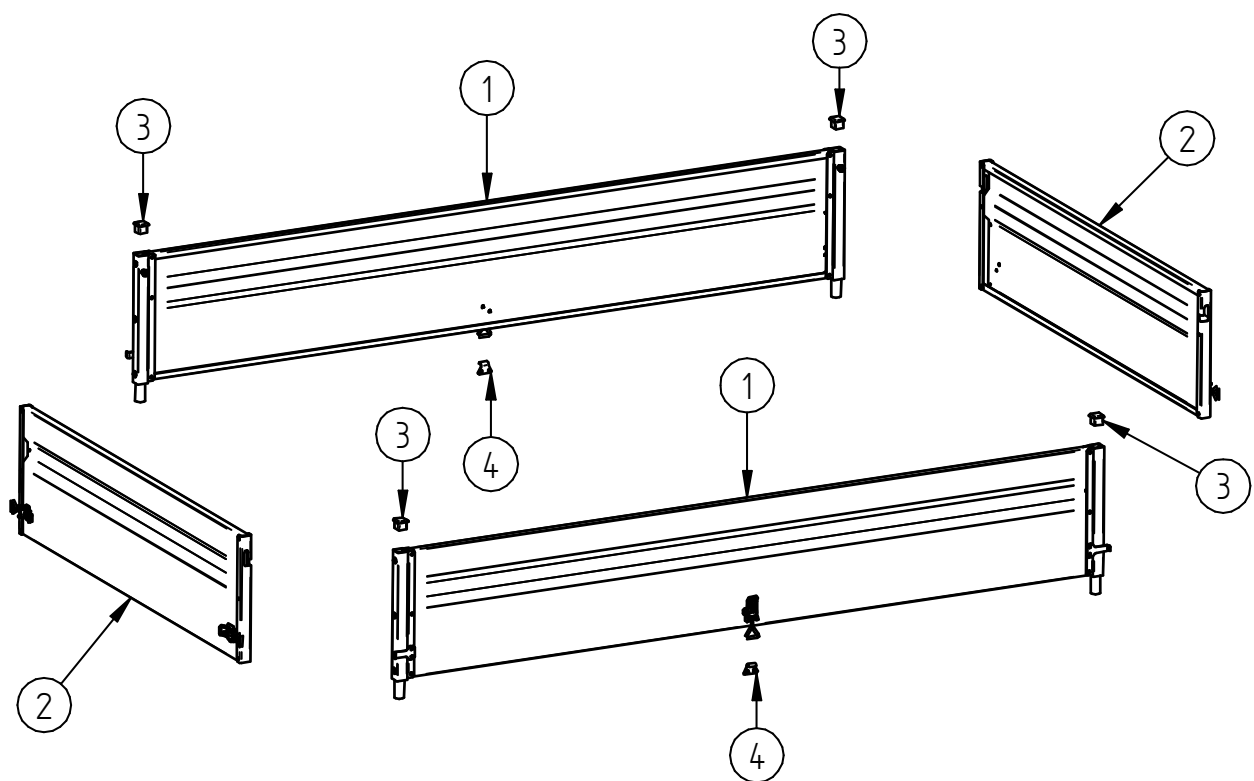
Hoidke käesolev juhend alles edaspidiseks kasutamiseks!

Varuosade soovi korral esitage käesoleva lehe koopia või ülal märgitud andmed sõiduki margi, mudeli ja toote seerianumbrite kohta toote müüjale või tootjale aadressile sales@ironbaltic.com

Iron Baltic Ltd | +372 653 3711 | sales@ironbaltic.com | www.ironbaltic.com

SPETSIFIKATSIOON

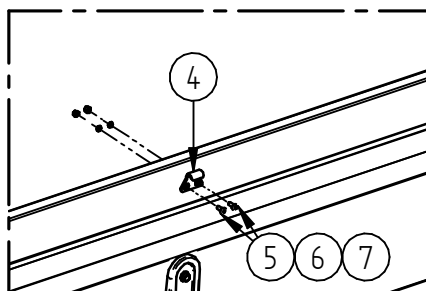
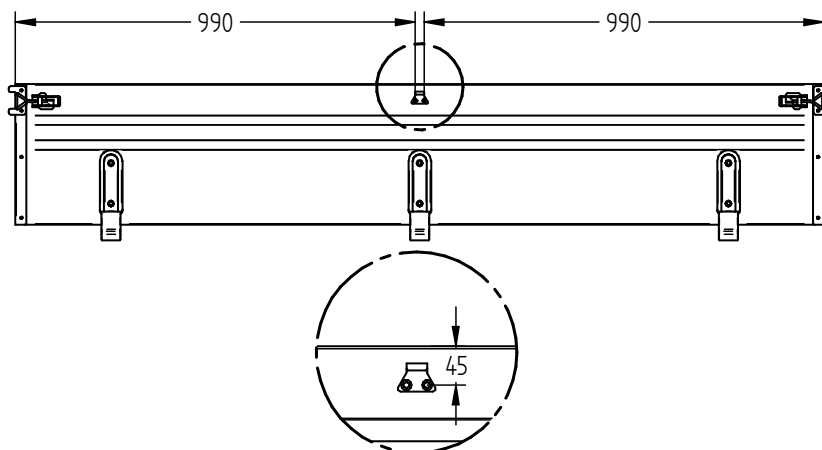
Pos.	Nimetus	Kood	Kogus
1	Külje kõrgendus	86.5201K	2
2	Otsa kõrgendus	86.5207K	2
3	Torukork 30x30	OT.25.00.009	4
4	Kinnitusklambri vastus	OT.10.04.021	2
5	Polt M5x12 ISO7380	OT.02.03.002	4
6	Seib Ø5 DIN125	OT.04.01.010	4
7	Nyloc mutter M5 DIN985	OT.03.02.020	4



PAIGALDUSJUHEND

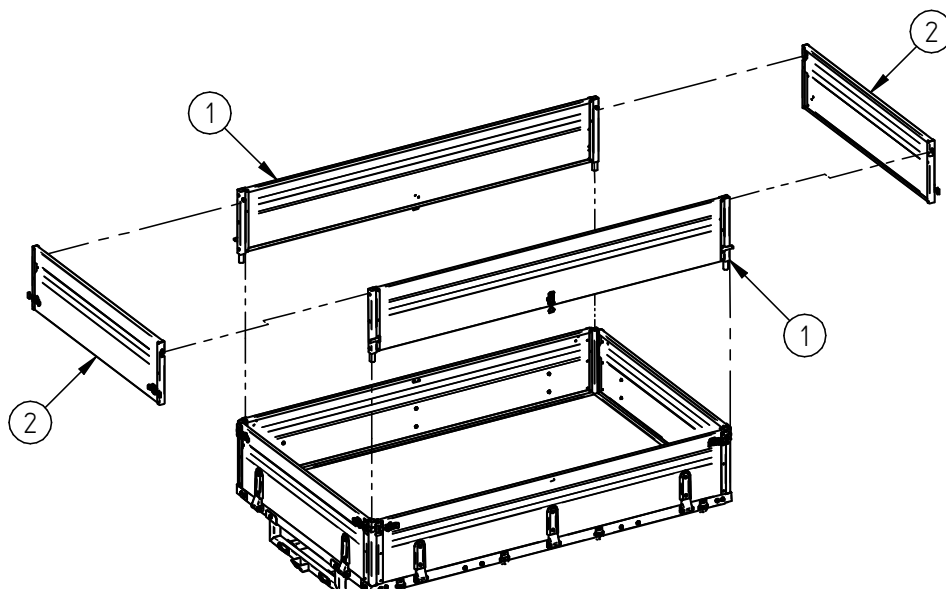
Samm 1

Puurige platvormi küljeluukide sisse kaks Ø5 mm ava, et paigaldada kinnitusklambri vastus (Pos.4). Kinnitusklambri vastuse kinnitamiseks kasutage M5x12 polte (Pos.5), Ø5 mm seibe (Pos.6) ja M5 nyloc mutreid (Pos.7).



Samm 2

Paigaldage küljekõrgendused platvormi külge ning fikseerige need kõrgenduste küljes olevate klambritega (vajadusel reguleerige klambreid). Seejärel paigaldage otsa kõrgendused (Pos.2) ning fikseerige need küljekõrgenduste külge klambritega (vajadusel reguleerige klambreid).



IRON BALTIC

IRON BALTIC OÜ
Joa tee 17
Vääna 76903
Estonia / Europe

+372 6 533 711
sales@ironbaltic.com

www.ironbaltic.com
www.facebook.com/ironbaltic
www.youtube.com/user/ironbalticLtd

