

IRON BALTIC

DOWNLOAD MULTILINGUAL
USER MANUAL



code.ironbaltic.com/u/wBzIX1CP

TÕSTESILINDRI HOIDJA

AODES PATHCROSS 525

Kood 71.12700

Version 08082025



Hoidke käesolev juhend alles edaspidiseks kasutamiseks!

Varuosade soovi korral esitage käesoleva lehe koopia või ülal märgitud andmed sõiduki margi, mudeli ja toote seerianumbrite kohta toote müüjale või tootjale aadressile sales@ironbaltic.com

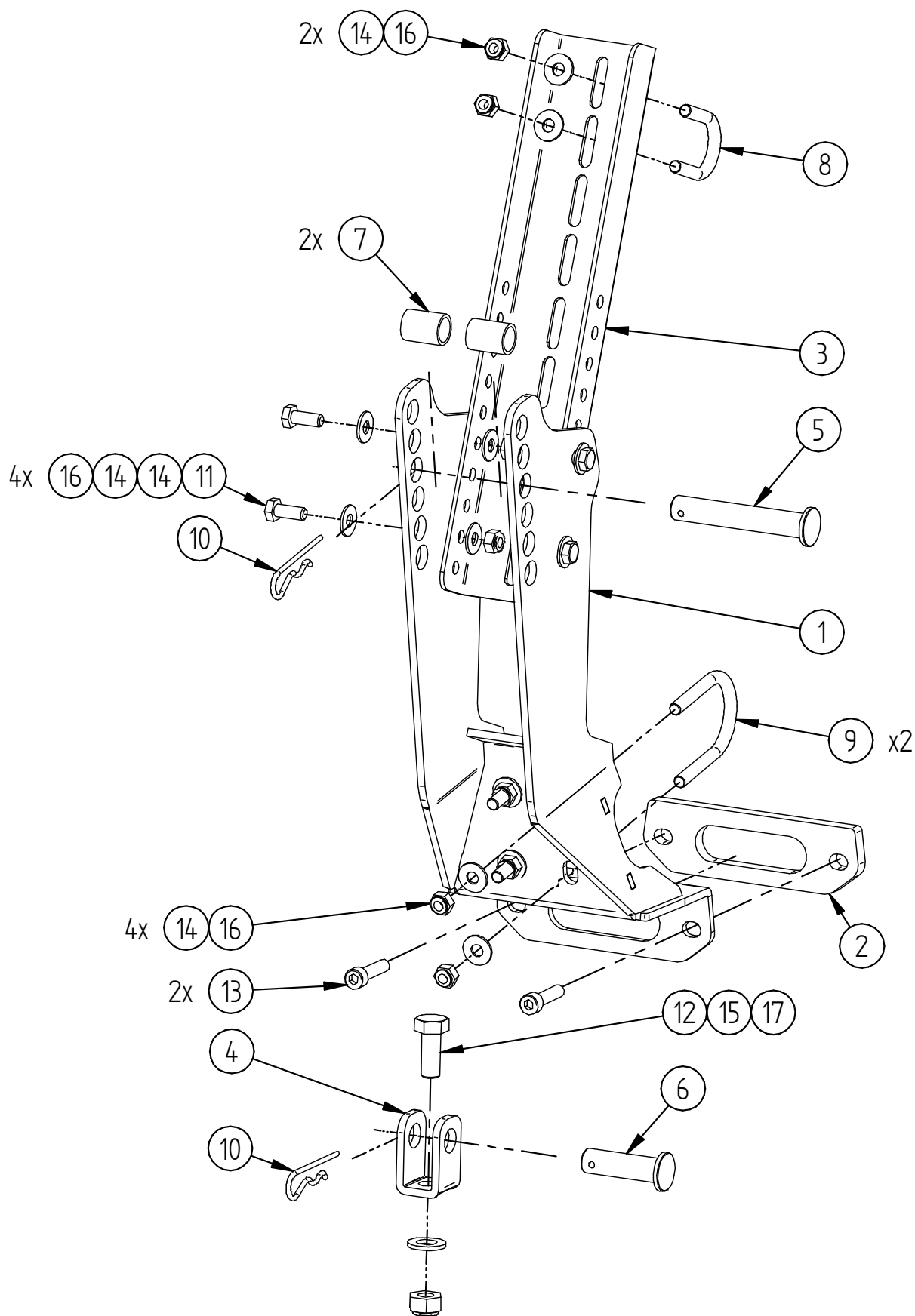
SPETSIFIKATSIOON

Pos	Nimetus	Kood	Kogus
1	Silindri hoidja	71.12701K	1
2	Distantssplaat	71.12704	1
3	Silindri hoidja ülemine kinnitus	71.3002	1
4	Silindri raami kinnitus	71.3003	1
5	Silindri ülemine tapp	71.3004	1
6	Silindri alumine tapp	71.3005	1
7	Distantspuks (hüdraulilise silindri jaoks)	71.3006	2
8	Toruklamber 8x28	OT.05.01.010	1
9	Toruklamber 8x42	OT.05.01.040	2
10	Nöelsplint 3 DIN11024	OT.07.01.020	2
11	Polt M8x20 DIN933	OT.02.02.180	4
12	Polt M12x30 DIN933	OT.02.02.390	1
13	Polt M8x35 DIN912	OT.02.06.052	2
14	Seib Ø8/20 SFS3738	OT.04.03.030	14
15	Seib Ø12 DIN125	OT.04.01.050	1
16	Nyloc mutter M8 DIN985	OT.03.02.040	10
17	Nyloc mutter M12 DIN985	OT.03.02.060	1



PAIGALDAMISEKS VAJALIKUD TÖÖRIISTAD:

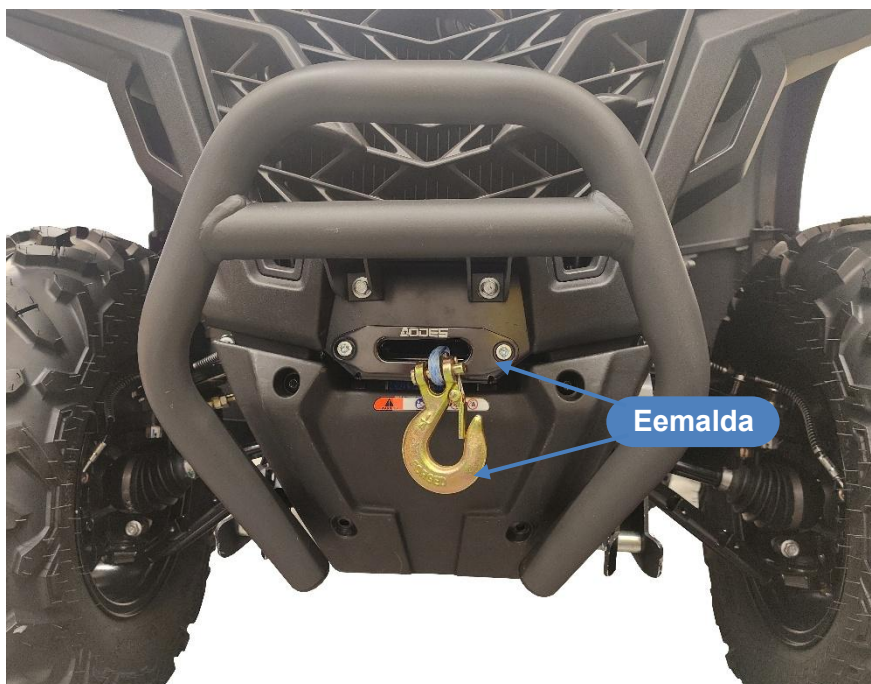
- Lehtvõti 13mm
- Kuuskantvõti 6mm
- Padrunvõti 13mm
- Padrunvõti 19mm



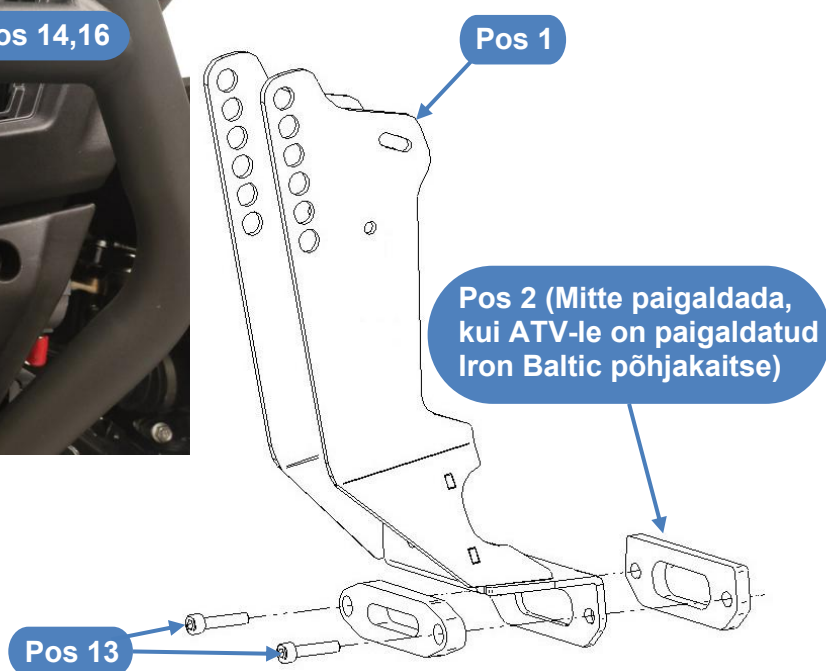
Numbrid joonisel vastavad Pos numbritele spetsifikatsiooni tabelis.

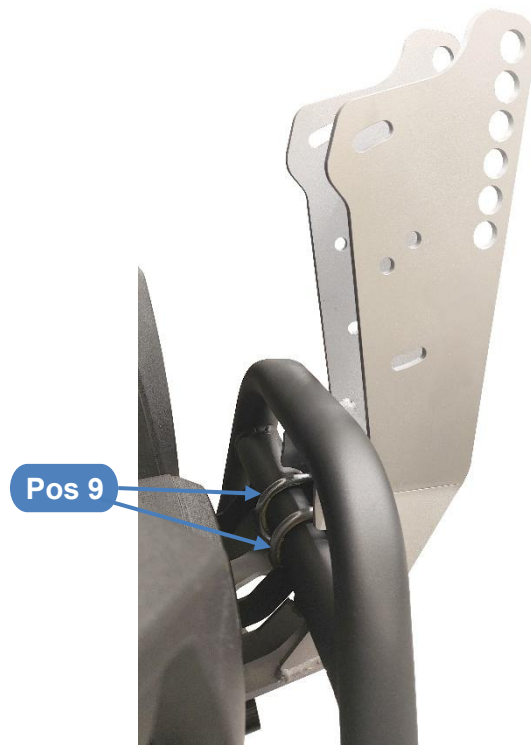
PAIGALDUSJUHE

Samm 1 Eemaldage vintsi konks ja rullik.

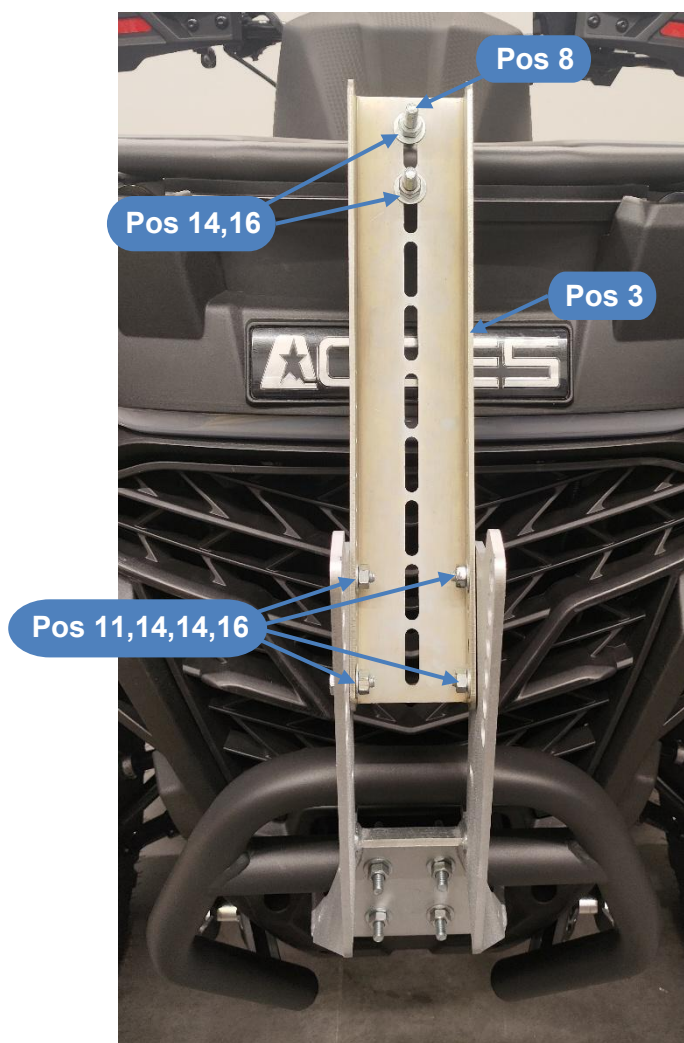


Samm 2 Paigaldage silindri hoidja (Pos. 1). Kinnitamiseks kasutage M8x35 polte (Pos. 13), 8x42 toruklambreid (Pos. 9), Ø8 seibe (Pos. 14) ja M8 nyloc mutreid (Pos. 16). Silindri hoidja alla paigaldage distantsplaat (Pos. 2). **Juhul kui ATV-le on paigaldatud Iron Baltic põhjakaitse, siis distantsplaati mitte paigaldada!**





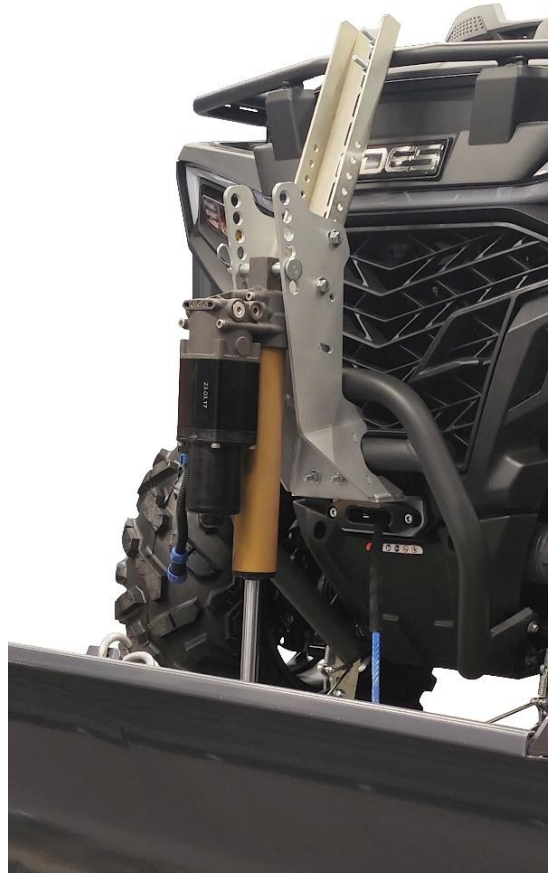
Samm 3 Paigaldage silindri hoidja ülemine kinnitus (Pos. 3). Kinnitamiseks kasutage M8x20 polte (Pos. 11), 8x28 toruklambrit (Pos. 8), Ø8 seibe (Pos. 14) ja M8 nyloc mutreid (Pos. 16).



Samm 4 Paigaldage silindri alumine kinnitus (Pos. 4) saharaami külge. Kinnitamiseks kasutage M12x30 polti (Pos. 12), Ø12 seibi (Pos. 15) ja M12 nyloc mutrit (Pos. 17).



Samm 5 Paigaldage silinder. Silindri kinnitamiseks kasuta silindri ülemist (Pos. 5) ja alumist tappi (Pos. 6) ning nõelsplinte (Pos. 10). Kui kasutate hüdraulilist silindrit, siis paigaldage distantspuksid (Pos. 7) silindri ülemise kinnituse ja silindri hoidja vahele.



IRON BALTIC

IRON BALTIC OÜ
Joa tee 17
Vääna 76903
Estonia / Europe

+372 6 533 711
sales@ironbaltic.com

www.ironbaltic.com
www.facebook.com/ironbaltic
www.youtube.com/user/ironbalticld

