

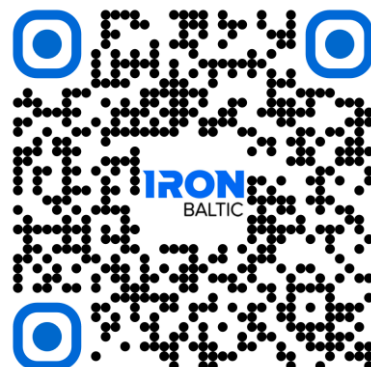
IRON BALTIC

TRANSPORDI RATTAD SUUSARAJA RULL 1450 / 2700

Kood 47.5400

Version 27052025

DOWNLOAD MULTILINGUAL
USER MANUAL



code.ironbaltic.com/u/TzY7FDCM



Hoidke käesolev juhend alles edaspidiseks kasutamiseks!

Varuosade soovi korral esitage käesoleva lehe koopia või ülal märgitud andmed sõiduki margi, mudeli ja toote seerianumbrite kohta toote müüjale või tootjale aadressile sales@ironbaltic.com

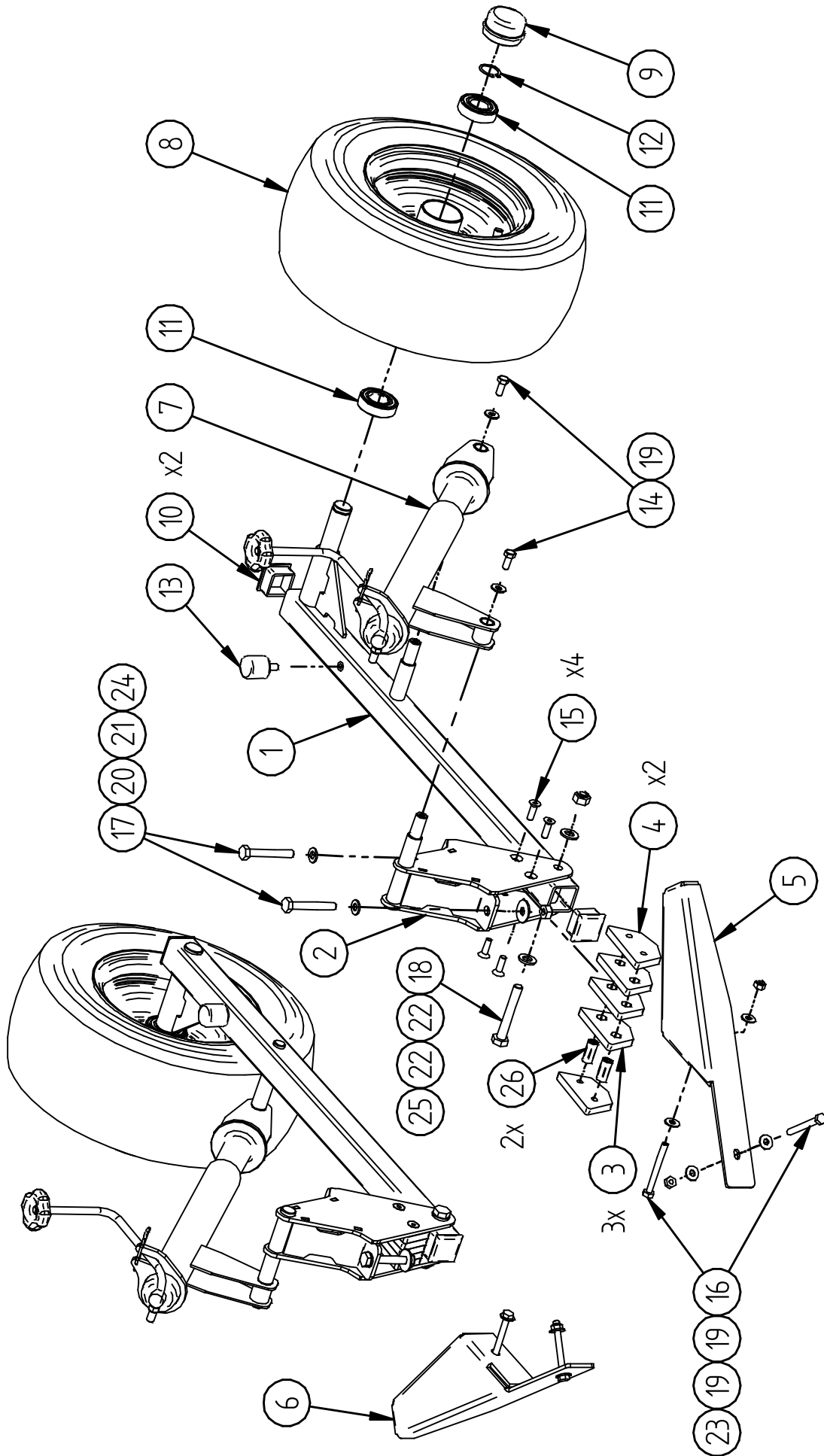
SPETSIFIKATSIOON

Pos.	Nimetus	Kood	Kogus
1	Ratta raam	47.5401S	2
2	Ülemine kinnitus	47.5406K	2
3	Plastik plaat 1	47.5409	6
4	Plastik plaat 2	47.5410	4
5	Laiendus vasak	47.5411	1
6	Laiendus parem	47.5412	1
7	Manuaalne tõsteseade	14.10400	2
8	Ratas 16x6,5-8	27.008ML	2
9	Rattakork	27.015ML	2
10	Torukork 40x40	OT.10.07.010	4
11	Laager 6205 2RS	OT.41.00.020	4
12	Lukustusrõngas Ø25 DIN 471	OT.26.00.030	2
13	Kummiamort Ø30x30 M8	OT.35.03.030	2
14	Polt M8x20 DIN933	OT.02.02.180	4
15	Polt M8x25 DIN7991	OT.02.04.160	8
16	Polt M8x75 DIN931	OT.02.01.016	4
17	Polt M10x70 DIN931	OT.02.01.046	4
18	Polt M12x80 DIN931	OT.02.01.119	2
19	Seib Ø8/20 SFS3738	OT.04.03.030	12
20	Seib Ø10 DIN125	OT.04.01.040	4
21	Seib Ø10 DIN9021	OT.04.02.050	4
22	Seib Ø12 DIN125	OT.04.01.050	4
23	Nyloc mutter M8 DIN985	OT.03.02.040	4
24	Nyloc mutter M10 DIN985	OT.03.02.050	4
25	Nyloc mutter M12 DIN985	OT.03.02.060	2
26	Jätkumutter M8x30	OT.03.09.015	4



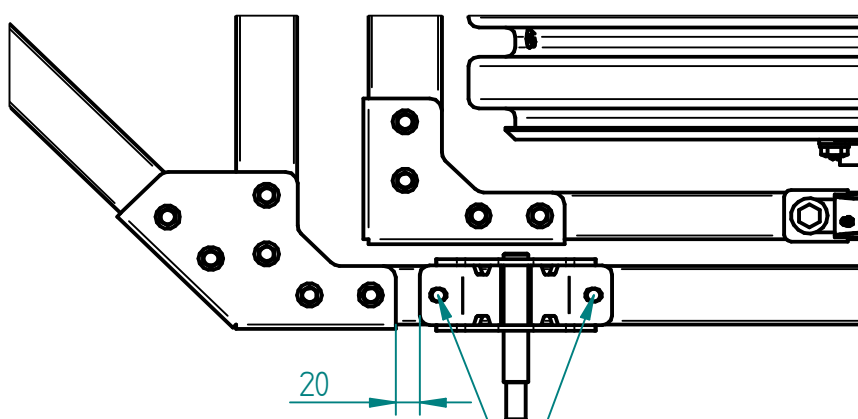
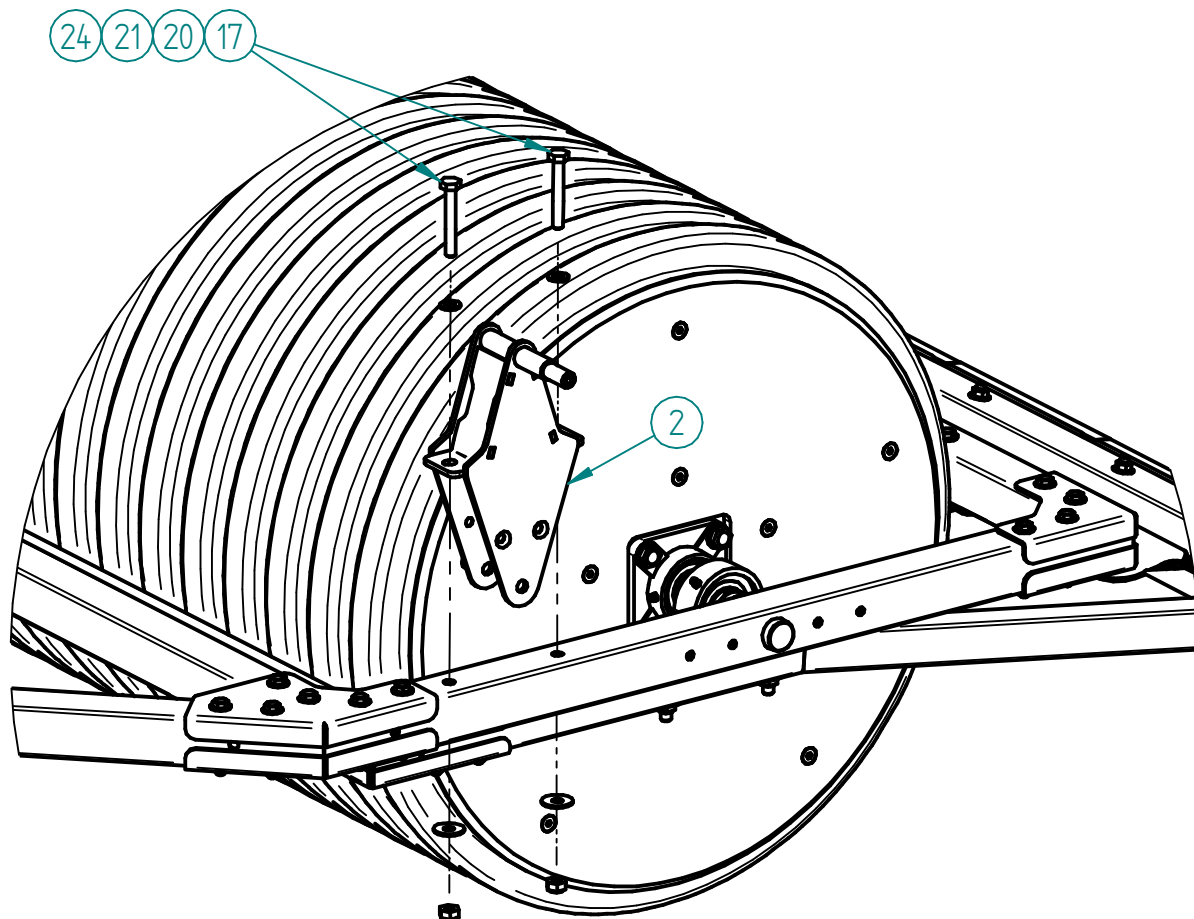
NB!

Kasutades suusarulli transpordi rattaid on maksimaalne lubatud sõidukiirus 15 km/h!



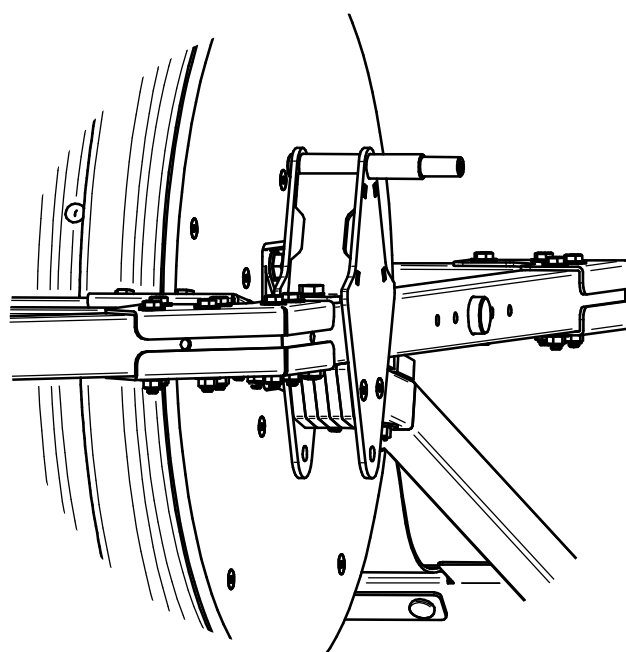
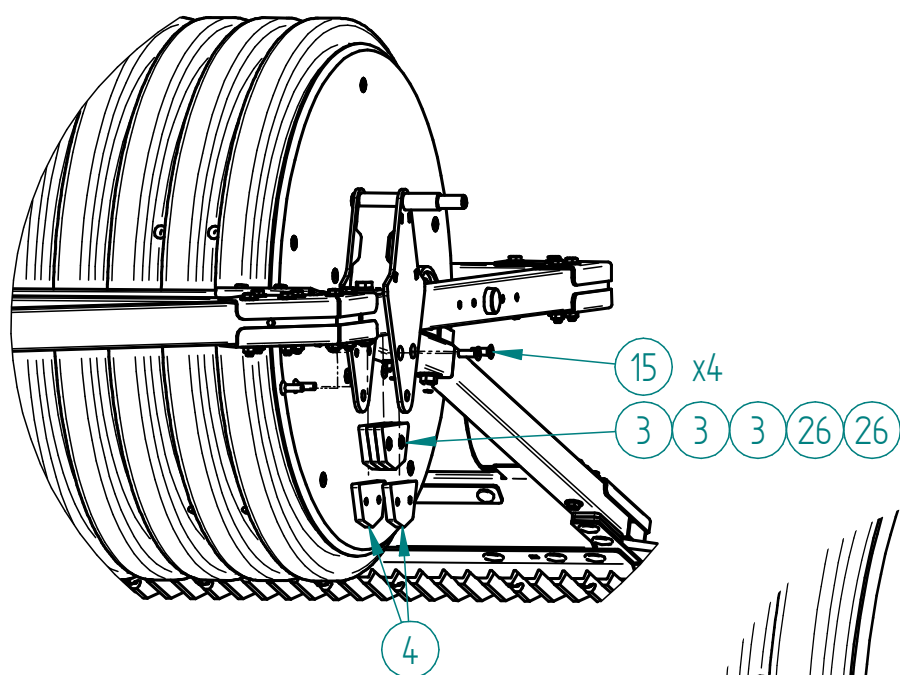
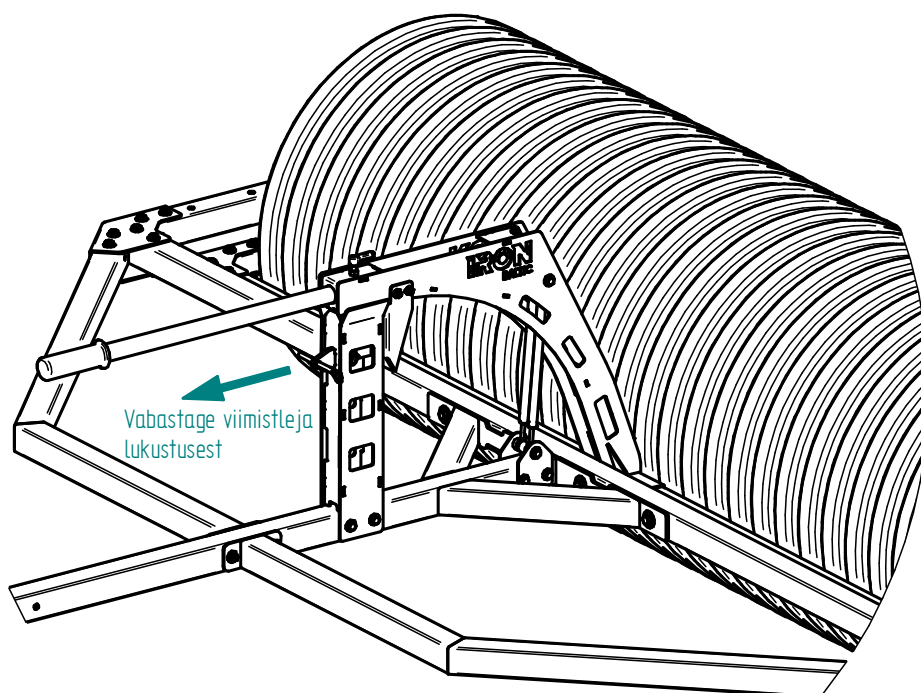
PAIGALDUSJUHEND

Samm 1: Paigaldage ülemine kinnitus (Pos. 2). Kinnitamiseks kasutage M10x70 polte (Pos. 17), Ø10 seibe (Pos. 20 ja Pos. 21) ning M10 nyloc mutreid (Pos. 24). **NB! Suusaraja rullide vanematel versioonidel tuleb kinnitusavad ise puurida!**

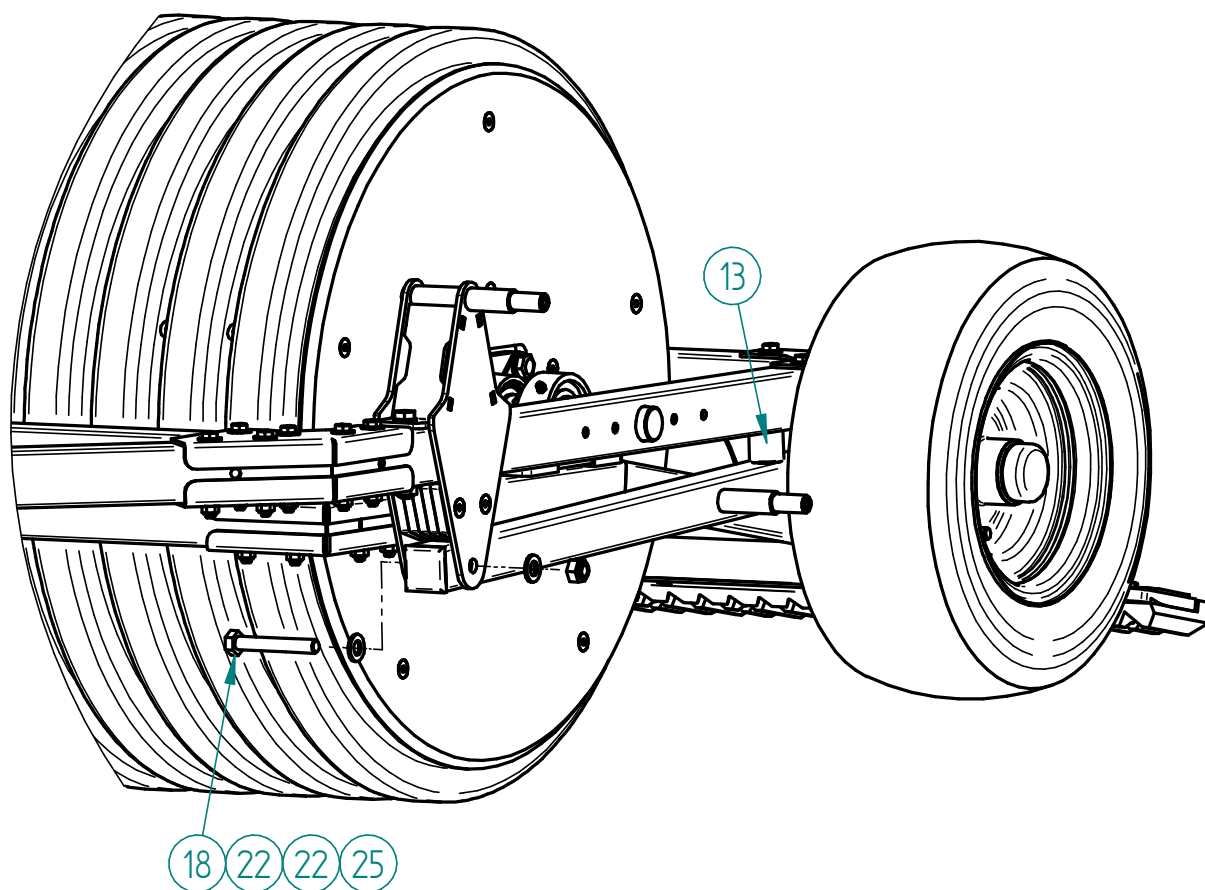


Juhul kui avad puuduvad, märkige avade asukohad ning puurige $\phi 10$ mm avad.

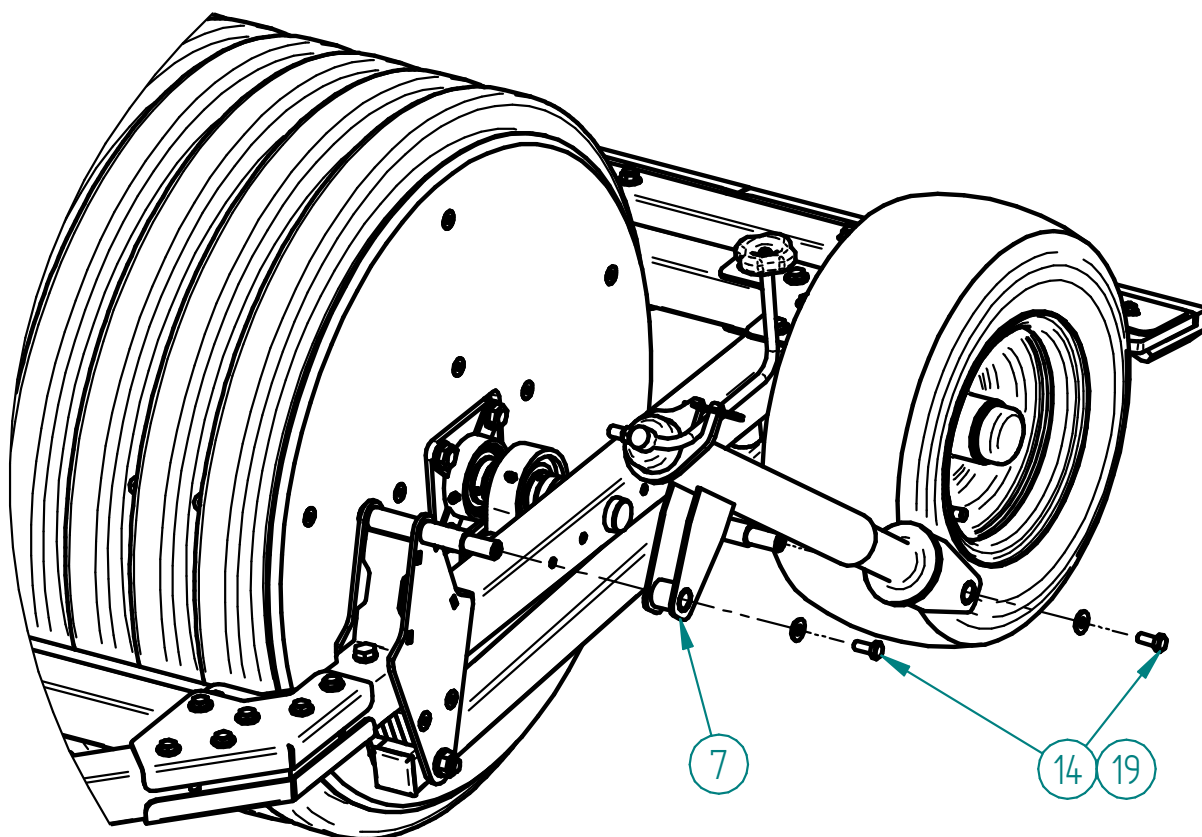
Samm 2: Langetage viimistleja vastu maad ning seejärel paigaldage plastik plaadid (Pos. 3 ja Pos. 4) ülemise kinnituse vahele. Kinnitamiseks kasutage M8x25 polte (Pos. 15).



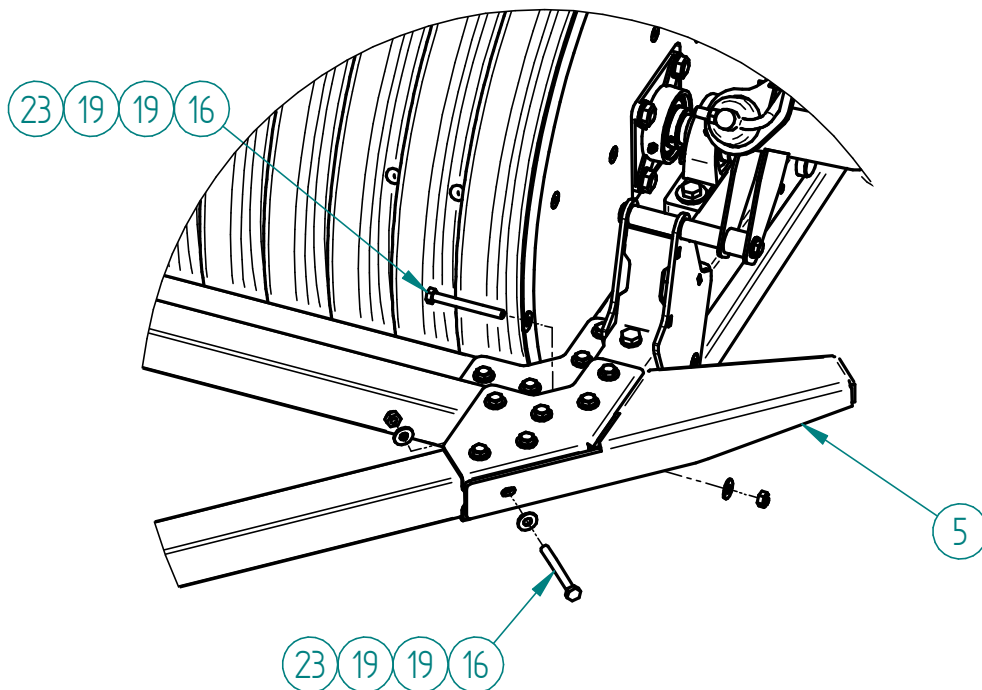
Samm 3: Paigaldage ratta raam (Pos. 1) koos rattaga ülemise kinnituse külge. Paigaldamiseks kasutage M12x80 polti (Pos. 18), Ø12 mm seibe (Pos. 22) ja M12 nyloc mutrit (Pos. 25). Paigaldage ka kummi amort (Pos. 13).



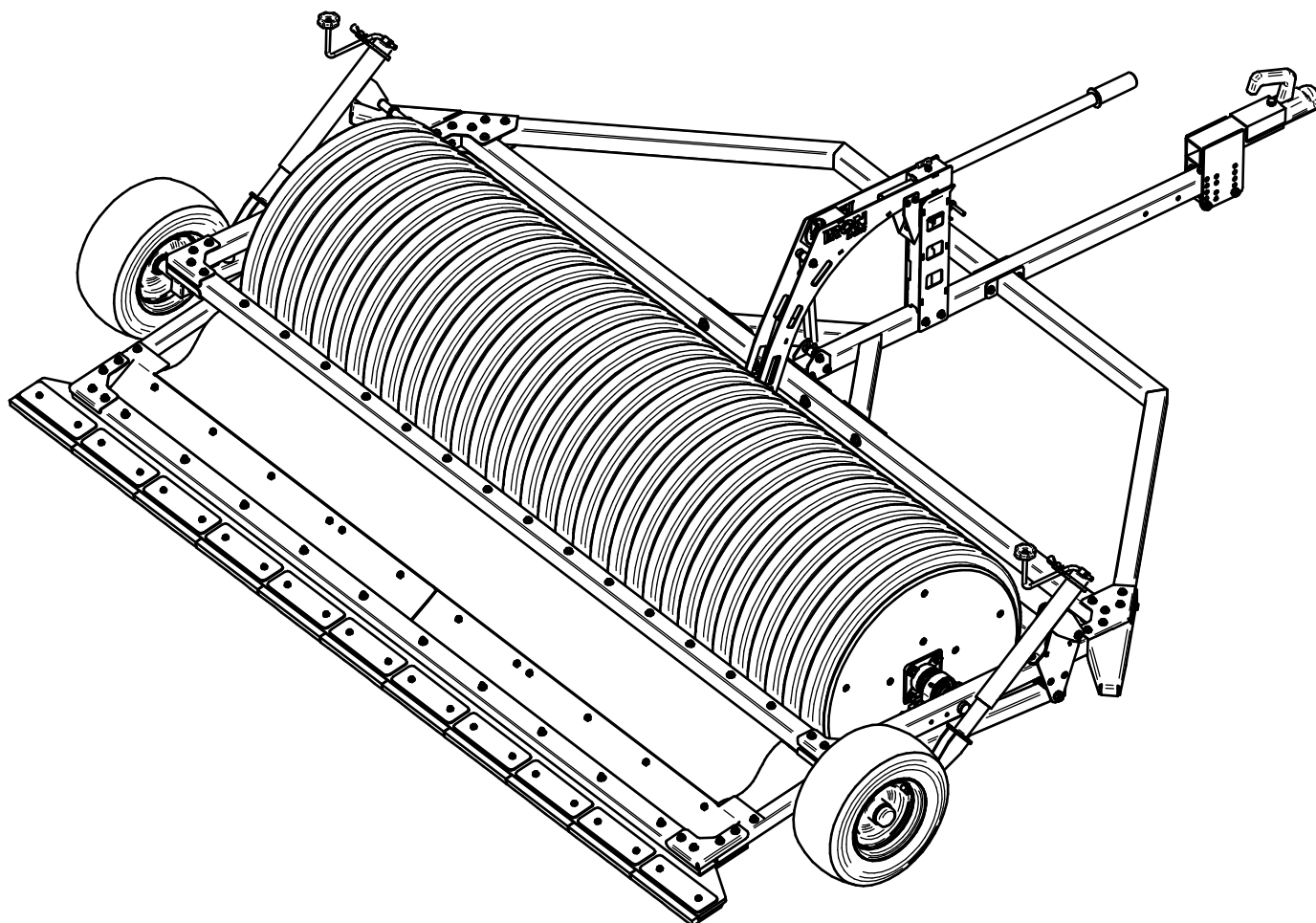
Samm 4: Paigaldage manuaalne tõsteseade (Pos. 7). Kinnitamiseks kasutage M8x20 polte (Pos. 14) ja Ø8 seibe (Pos. 19).



Samm 5: Paigaldage vasak laiendus (Pos. 5). Kinnitamiseks kasutage M8x75 polte (Pos. 16), Ø8 seibe (Pos. 19) ja M8 nyloc mutreid (Pos. 23). **NB! Suusaraja rullide vanematel versioonidel tuleb torudesse Ø8 mm kinnitusavad ise puurida!**



Samm 6: Järgides samme 1-5 paigaldage transpordi ratas ka paremale poole.



IRON BALTIC

IRON BALTIC OÜ
Joa tee 17
Vääna 76903
Estonia / Europe

+372 6 533 711
sales@ironbaltic.com

www.ironbaltic.com
www.facebook.com/ironbaltic
www.youtube.com/user/ironbalticLtd

