

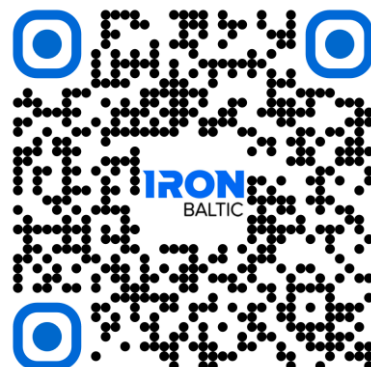
IRON BALTIC

JÄÄTERA SUUSARAJA RULL 2700

Kood 47.5300

Version 10042024

DOWNLOAD MULTILINGUAL
USER MANUAL

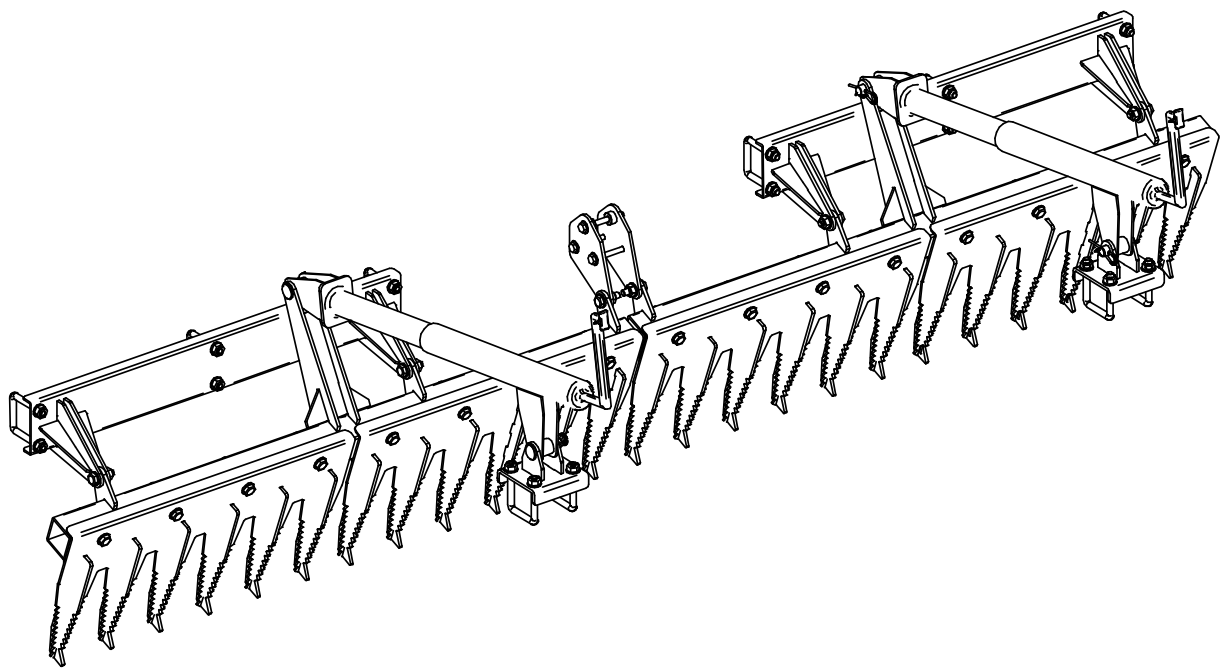


code.ironbaltic.com/u/TzY7FDCM



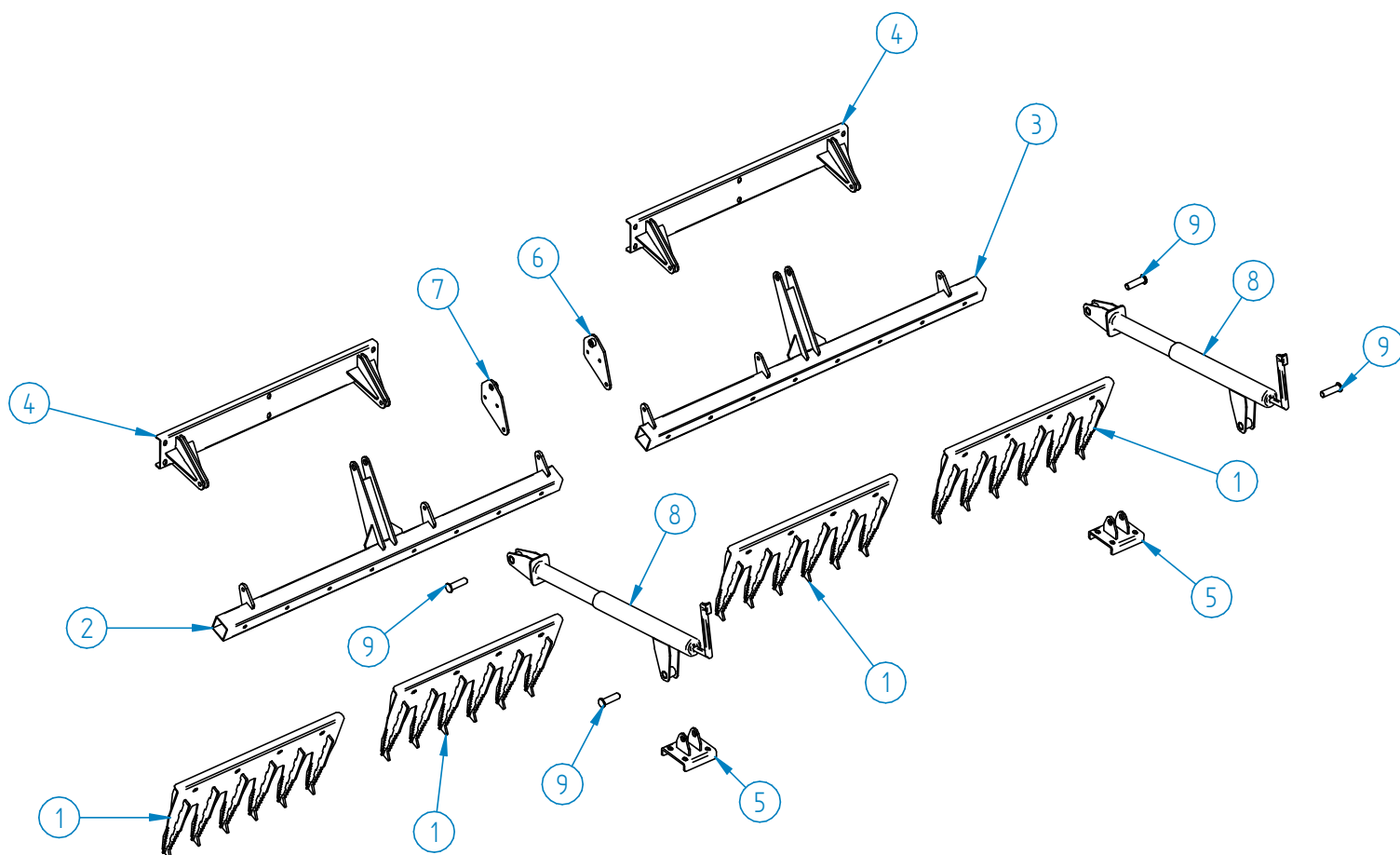
Hoidke käesolev juhend alles edaspidiseks kasutamiseks!

Varuosade soovi korral esitage käesoleva lehe koopia või ülal märgitud andmed sõiduki margi, mudeli ja toote seerianumbrite kohta toote müüjale või tootjale aadressile sales@ironbaltic.com

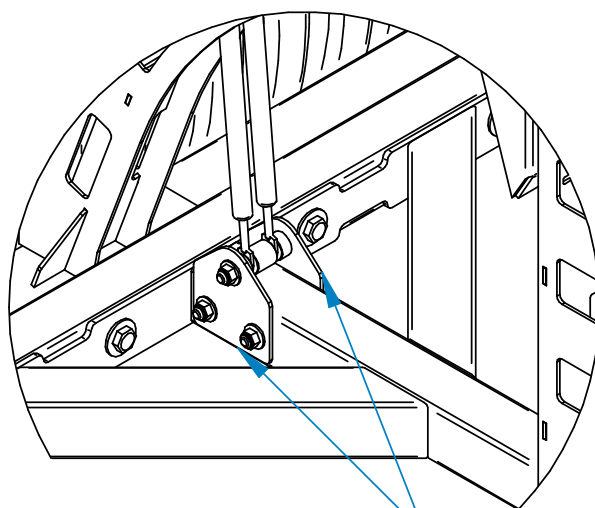
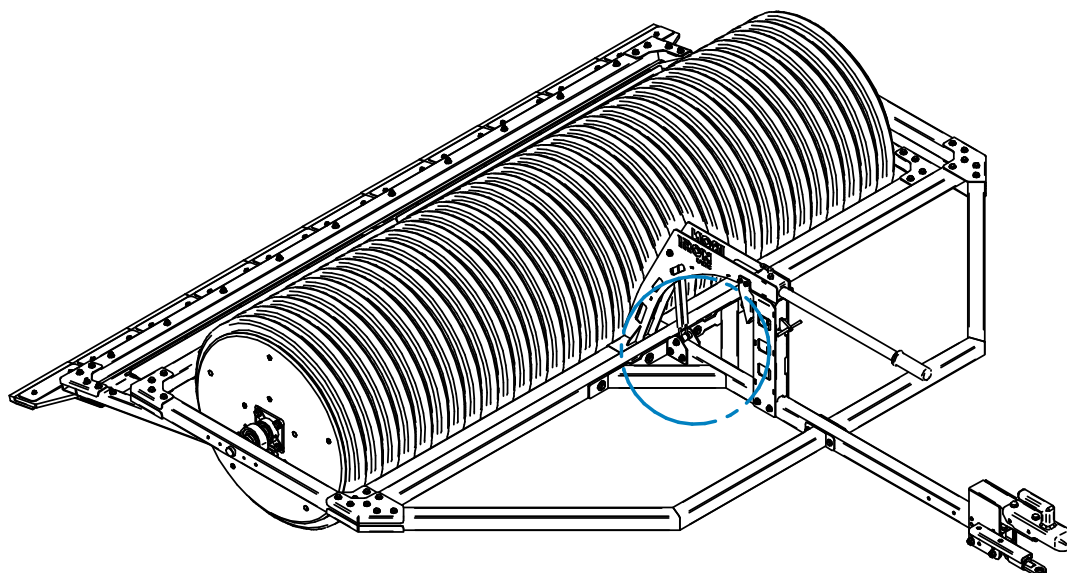


KOMPLEKTEERIMISJUHEND

Pos.	Nimetus	Kood	Kogus
1	Jäätera	47.5301K	4
2	Jäätera toru parem	47.5303K	1
3	Jäätera toru vasak	47.5304K	1
4	Jäätera hoidik	47.5306K	2
5	Regulaatori hoidik	47.5309K	2
6	Tiislipoolne kinnitus 1	47.5311K	1
7	Tiislipoolne kinnitus 2	47.5313K	1
8	Manuaalne tõsteseade	14.10400	2
9	Tapp	71.3005	4
10	U-polt 50 mm	84.2010	10
11	Nõelsplint 3 DIN 11024	OT.07.01.020	4
12	Polt M8x75 DIN931	OT.02.01.016	3
13	Polt M10x35 DIN933	OT.02.02.329	6
14	Polt M10x70 DIN933	OT.02.02.350	16
15	Seib Ø8/20 SFS3738	OT.04.03.030	6
16	Seib Ø 10 DIN125	OT.04.01.040	64
17	Nyloc mutter M8 DIN985	OT.03.02.040	3
18	Nyloc mutter M10 DIN985	OT.03.02.050	42



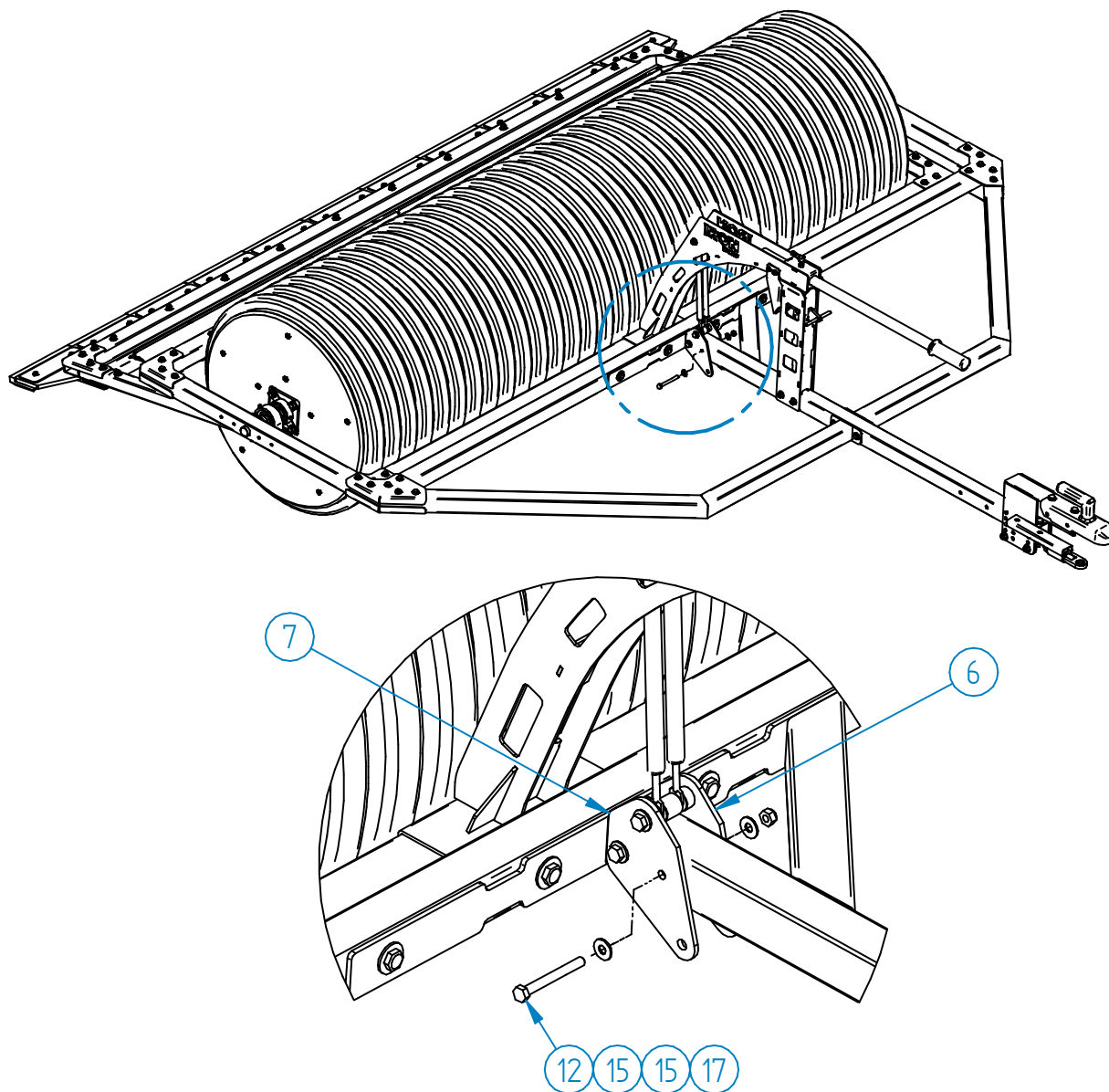
Samm 1: Eemaldage viimistleja amortide alumised kinnitused.



Eemaldage amordi
originaal alumine
kinnitus

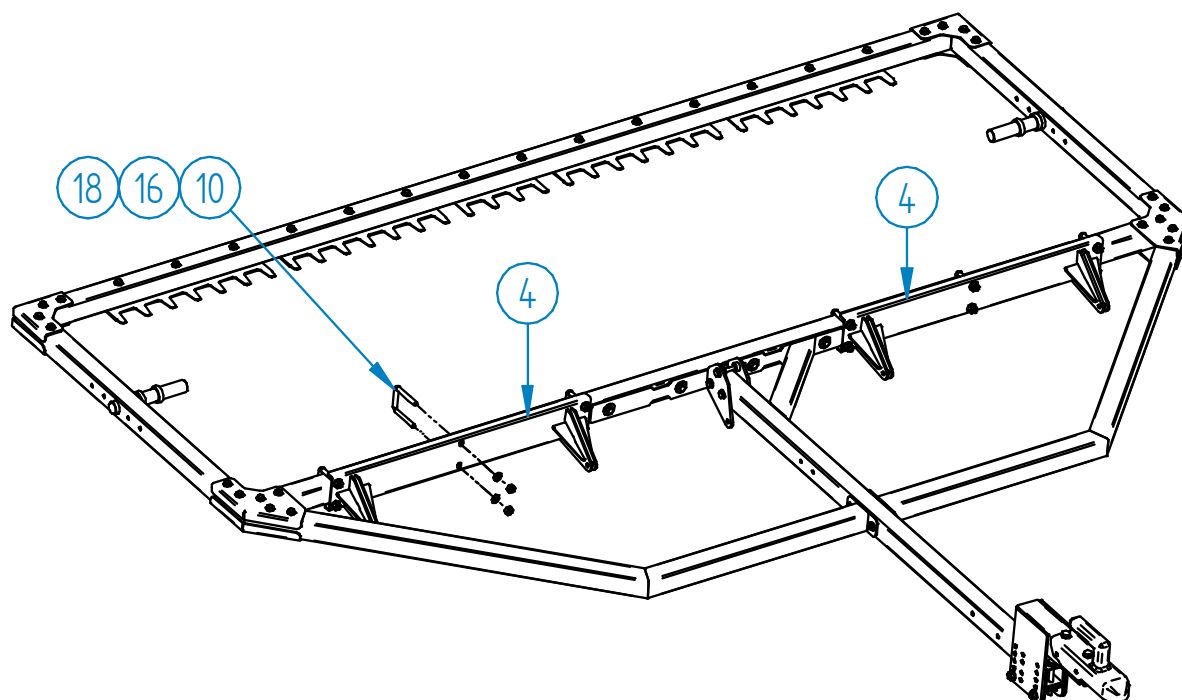
** Jooniselt on mõned detailid peidetud paremaks nähtavuseks*

Samm 2: Paigaldage uued amortide alumised kinnitused (Pos.6 ja Pos.7). Kinnitamiseks kasutage M8x75 polte (Pos.12), Ø8 mm seibe (Pos.15) ja M8 nyloc mutreid (Pos.17).



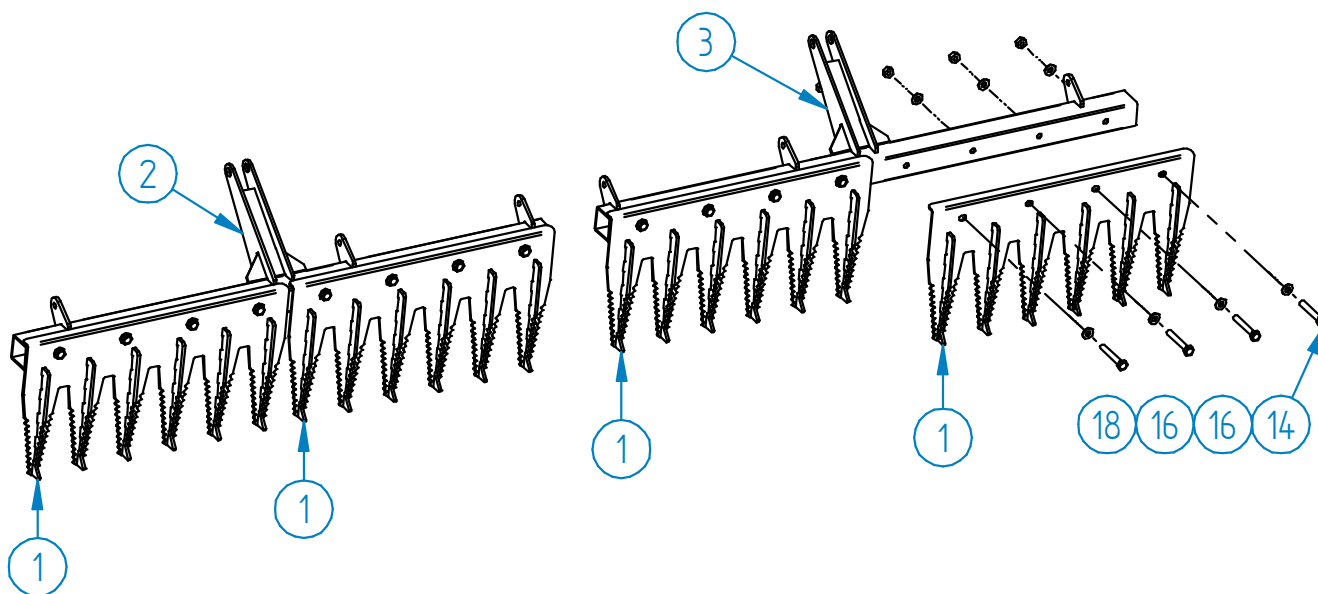
** Jooniselt on mõned detailid peidetud paremaks nähtavuseks*

Samm 3: Paigaldage suusarulli raami külge jäätera hoidikud (Pos.4). Kinnitamiseks kasutage 50 mm U-polte (Pos.10), Ø10 mm seibe (Pos.16) ja M10 nyloc mutreid (Pos.18). NB! Ärge pingutage polte!

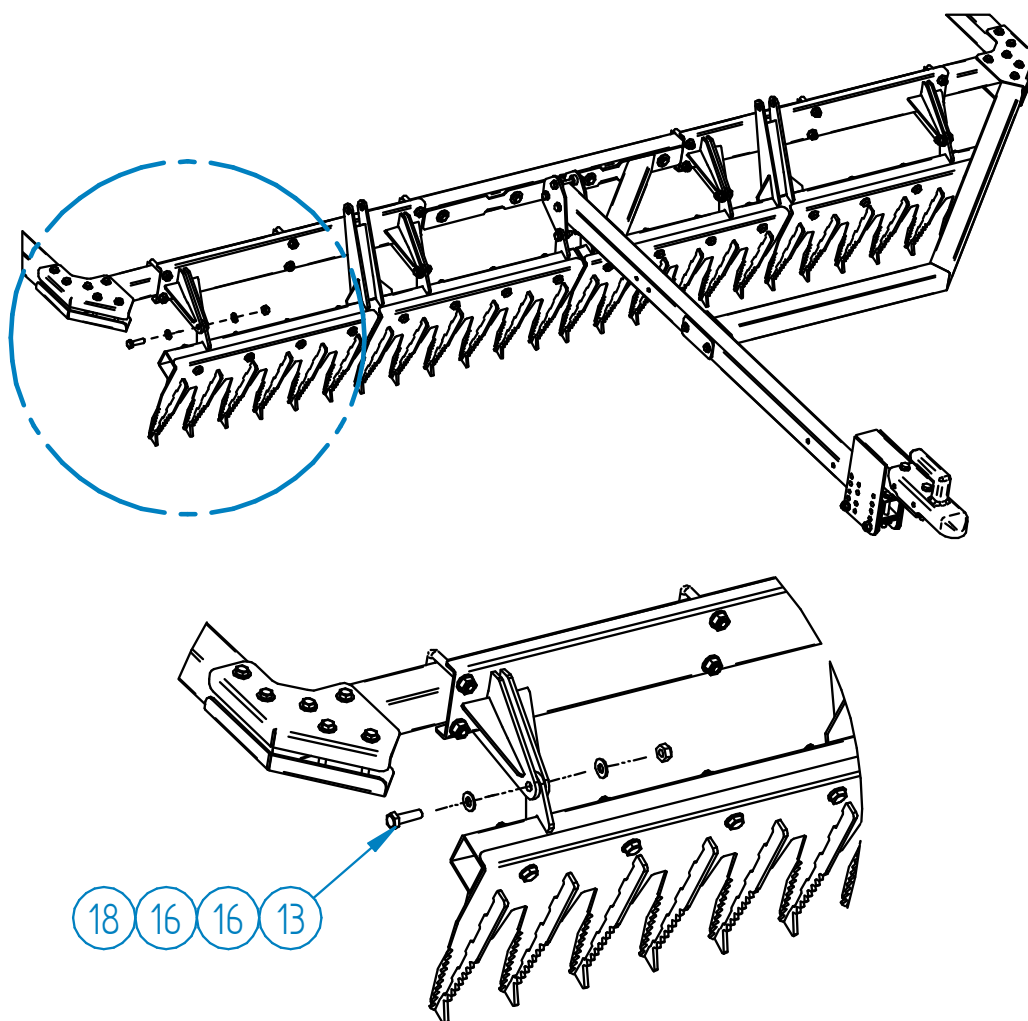


** Jooniselt on mõned detailid peidetud paremaks nähtavuseks*

Samm 4: Pigaldage jääterad (Pos.1) parempoolse hoidiku külge (Pos.2) ja vasakpoolse hoidiku külge (Pos.3). Kinnitamiseks kasutage M10x70 polte (Pos.14), Ø10 seibe (Pos.16) ja M10 nyloc mutreid (Pos.18).

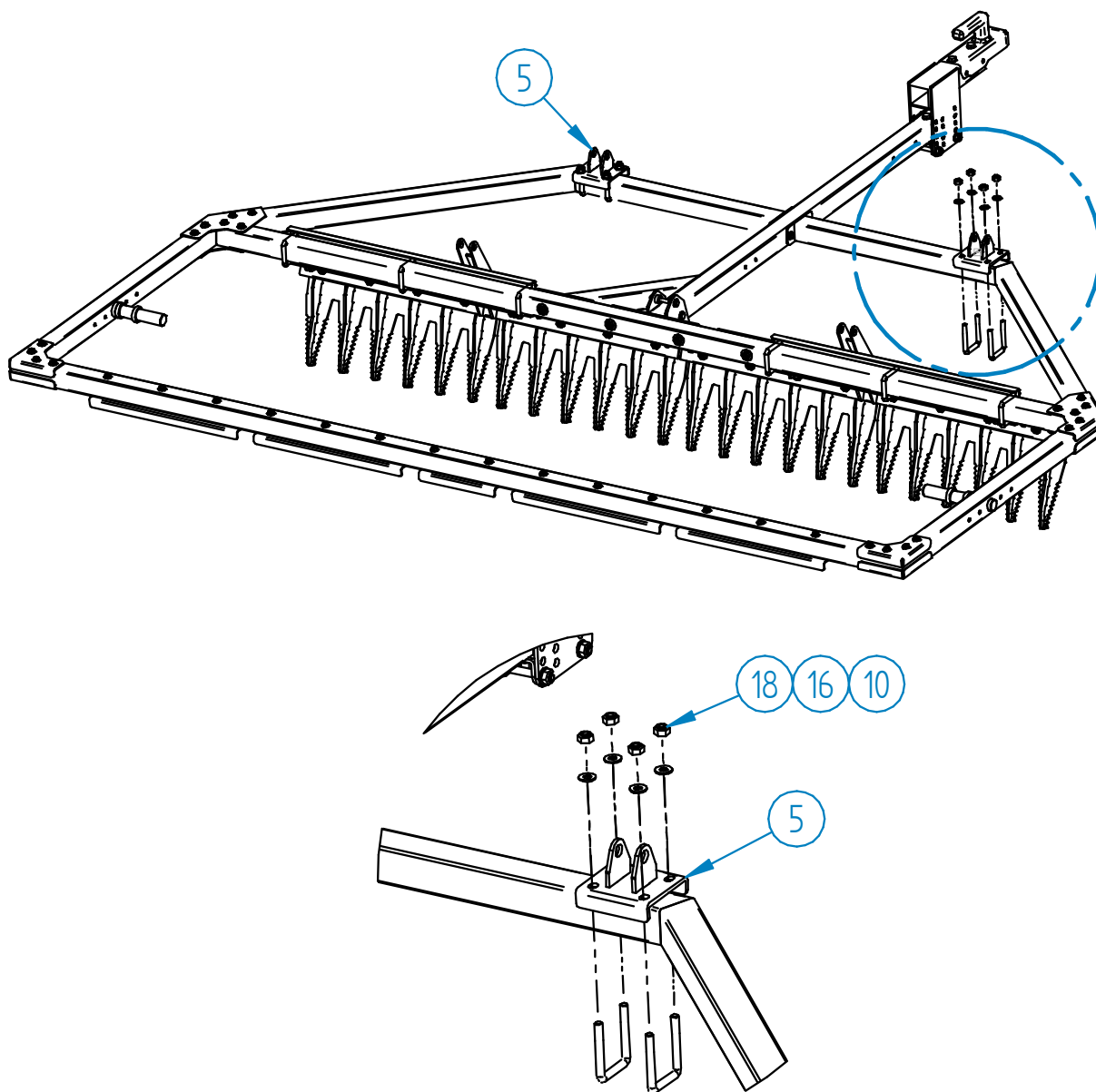


Samm 5: Paigaldage komplekteeritud parempoolne ja vasakpoolne jäätera juba varem paigaldatud hoidikute külge. Kinnitamiseks kasutage M10x35 polte (Pos.13), Ø10 seibe (Pos.16) ja M10 nyloc mutreid (Pos.18). Pingutage ka samm 3 esitatud poldid/mutrid.



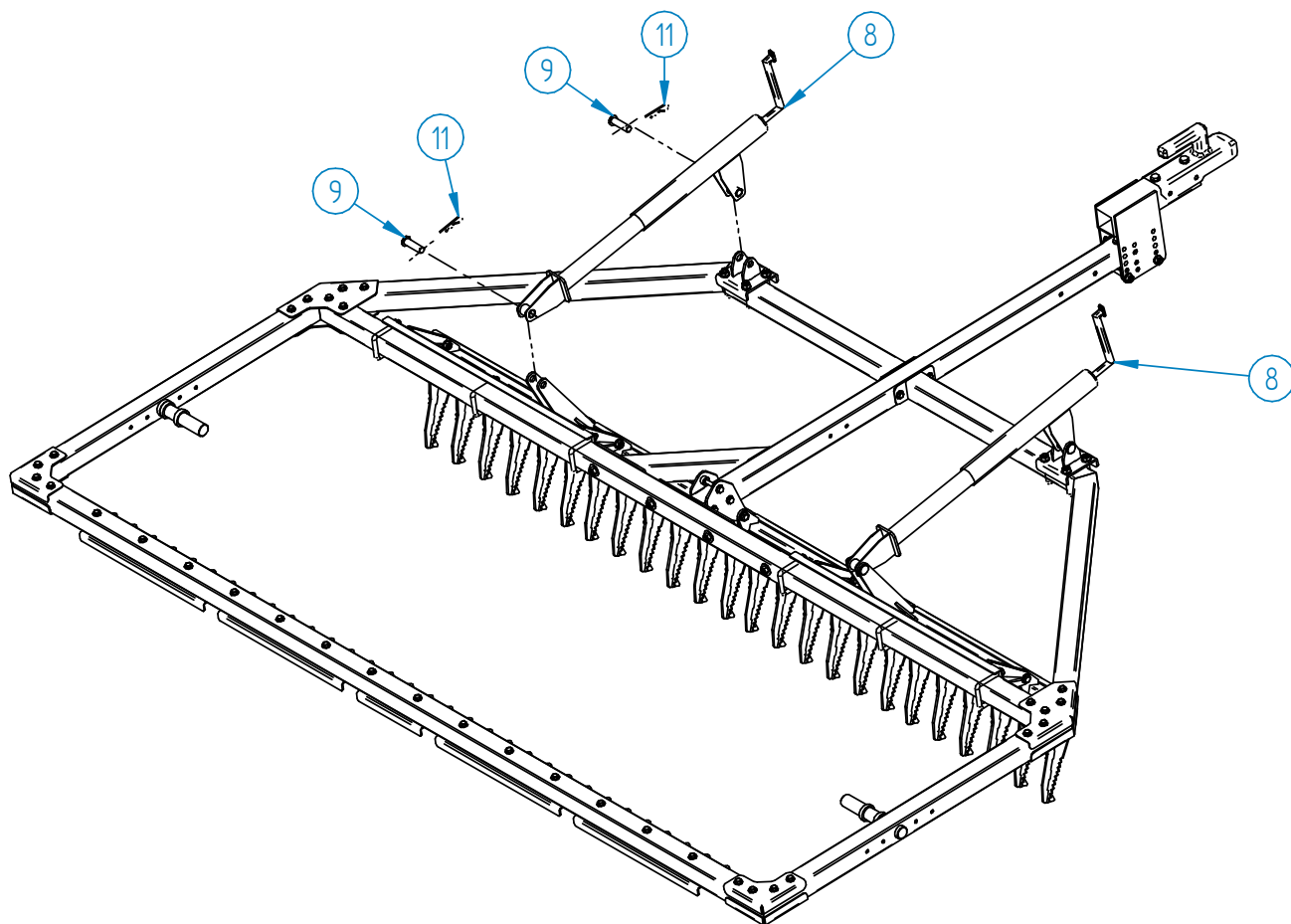
** Jooniselt on mõned detailid peidetud paremaks nähtavuseks*

Samm 6: Paigaldage tõstemehanismide kinnitused (Pos.5). Kinnitamiseks kasutage 50 mm U-polte (Pos.10), Ø10 seibe (Pos.16) ja M10 nyloc mutreid (Pos.18). NB! Ärge pingutage polte/mutreid!



* Jooniselt on mõned detailid peidetud paremaks nähtavuseks

Samm 7: Paigaldage tõstemehanismid (Pos.8). Kinnitamiseks kasutage tappe (Pos.9) ja nõelsplinte (Pos.11). NB! Pingutage eelmises sammus esitatud poldid/mutrid.



* Jooniselt on mõned detailid peidetud paremaks nähtavuseks

IRON BALTIC

IRON BALTIC OÜ
Joa tee 17
Vääna 76903
Estonia / Europe

+372 6 533 711
sales@ironbaltic.com

www.ironbaltic.com
www.facebook.com/ironbaltic
www.youtube.com/user/ironbalticLtd

