

IRON BALTIC

SAHA NURGA REGULAATOR

V-Sahk

G2 1500 / 1800

Kood 34.2170

Version 29012025



Hoidke käesolev juhend alles edaspidiseks kasutamiseks!

Varuosade soovi korral esitage käesoleva lehe koopia või ülal märgitud andmed sõiduki margi, mudeli ja toote seerianumbrite kohta toote müüjale või tootjale aadressile sales@ironbaltic.com

Iron Baltic Ltd | +372 653 3711 | sales@ironbaltic.com | www.ironbaltic.com

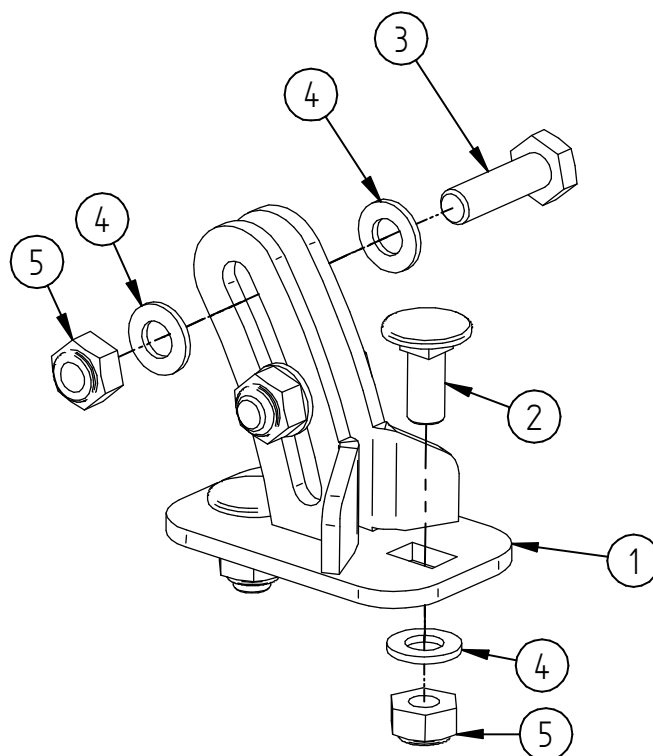
DOWNLOAD MULTILINGUAL
USER MANUAL



code.ironbaltic.com/u/Db2Akytb

SPETSIFIKATSIOON

Pos.	Nimetus	Kood	Kogus
1	Saha nurga reg. kõrv	34.2600	1
2	Puidupolt M10x25 DIN603	OT.02.05.105	2
3	Polt M10x35 DIN933	OT.02.02.329	2
4	Seib Ø10/20 DIN125	OT.04.01.040	6
5	Nyloc mutter M10 DIN985	OT.03.02.050	4



* Numbrid joonisel vastavad Pos numbritele spetsifikatsiooni tabelis.



PAIGALDAMISEKS VAJALIKUD TÖÖRIISTAD:

- Lehtvõti 17 mm
- Padrunvõti 17 mm

IRON BALTIC

IRON BALTIC OÜ
Joa tee 17
Vääna 76903
Estonia / Europe

+372 6 533 711
sales@ironbaltic.com

www.ironbaltic.com
www.facebook.com/ironbaltic
www.youtube.com/user/ironbalticLtd