

ELEKTRO-HÜDRAULILINE KÕRGUSREGULAATOR HOOLDUSNIIDUKILE

Kood 27.9000

Version 31102023

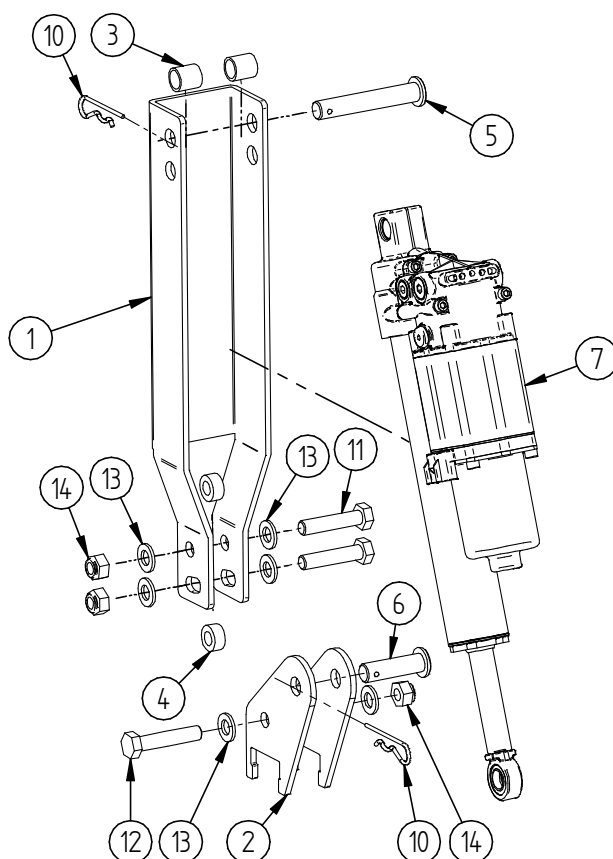


Hoidke käesolev juhend alles edaspidiseks kasutamiseks!

Varuosade soovi korral esitage käesoleva lehe koopia toote müüjale või tootjale aadressile sales@ironbaltic.com

SPETSIFIKATSIOON

Pos.	Nimetus	Kood	Kogus
1	Ülemine osa	27.9001	1
2	Alumine kinnitusplaat	27.9002	2
3	Ülemine puks	27.9003	2
4	Puks	20.103	2
5	Silindri ülemine tapp	71.3004	1
6	Silindri alumine tapp	71.3005	1
7	Elektro-hüdrauliline silinder	70.700	1
8	Kaablikomplekt (1 silinder)	70.2500	1
9	Silindri pikenduskaabel 1,2 m	70.2750	1
10	Nõelsplint 3 DIN11024	OT.07.01.020	2
11	Polt M12x55 DIN933	OT.02.02.435	2
12	Polt M12x60 DIN931	OT.02.01.090	1
13	Seib Ø 12 DIN125	OT.04.01.050	6
14	Nyloc mutter M12 DIN985	OT.03.02.060	3



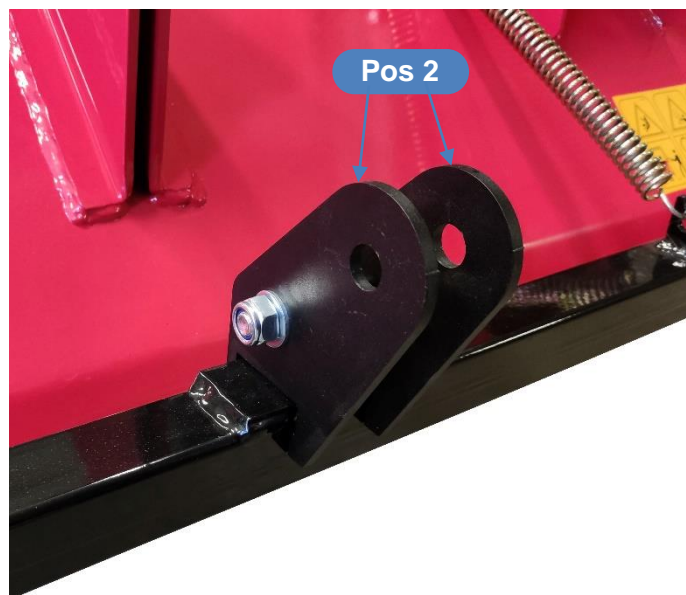
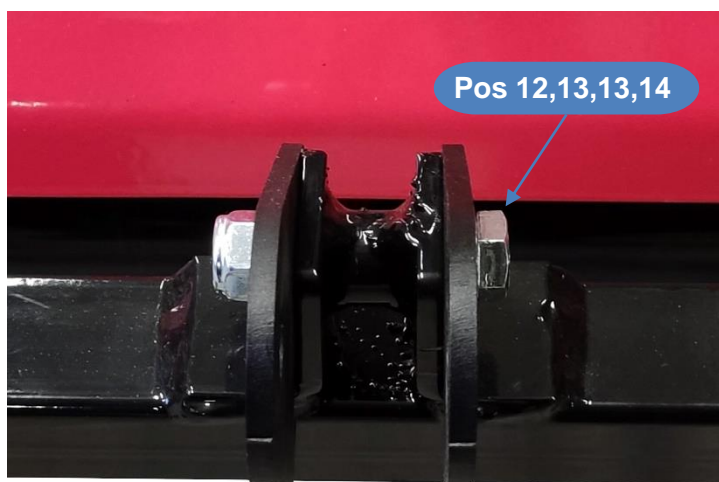
PAIGALDAMISEKS VAJALIKUD TÖÖRIISTAD:

- Lehtvõti 19mm
- Padrunvõti 19mm



PAIGALDUSJUHEND

Samm 1 Paigaldage alumised kinnitusplaadid (Pos 2). Kinnitamiseks kasutage M10x60 polti (Pos. 12), Ø 12 seibe (Pos. 13) ja M12 nyloc mutreid (Pos. 14).



Samm 2 Paigaldage ülemine osa (Pos 1). Kinnitamiseks kasutage M10x55 polte (Pos. 11), Ø 12 seibe (Pos. 13), pukse (Pos. 4) ja M12 nyloc mutreid (Pos. 14).
Ärge pingutage veel polte!



Samm 3 Paigaldage elektro-hüdrauliline silinder (Pos. 7). Silindri fikseerimiseks kasutage silindri tappe (Pos. 5, Pos. 6) ja nõelsplinte (Pos. 10). Silindri ülemine osa paigaldage pukside (Pos. 3) vahele.

Ülemise kinnituse nurka saab reguleerida vastavalt soovitud tõste kõrgusele.

Pingutage ülemise osa kinnituspoldid kui olete leidnud soovitud kõrguse!



Samm 4 Kinnitage silindri juhtimiseks pult ja juhtmed ATV külge. Vaata paigaldusjuhendit juhtme komplektis!

IRON BALTIC

IRON BALTIC OÜ
Joa tee 17
Vääna 76903
Estonia / Europe

+372 6 533 711
sales@ironbaltic.com

www.ironbaltic.com
www.facebook.com/ironbaltic
www.youtube.com/user/ironbalticLtd

