

IRON BALTIC

2" TAGARESSIIVER

DOWNLOAD MULTILINGUAL
USER MANUAL



code.ironbaltic.com/u/CiZ7FQA5

AODES

Pathcross 650/850/1000

Kood 15.2700

Version 07032025

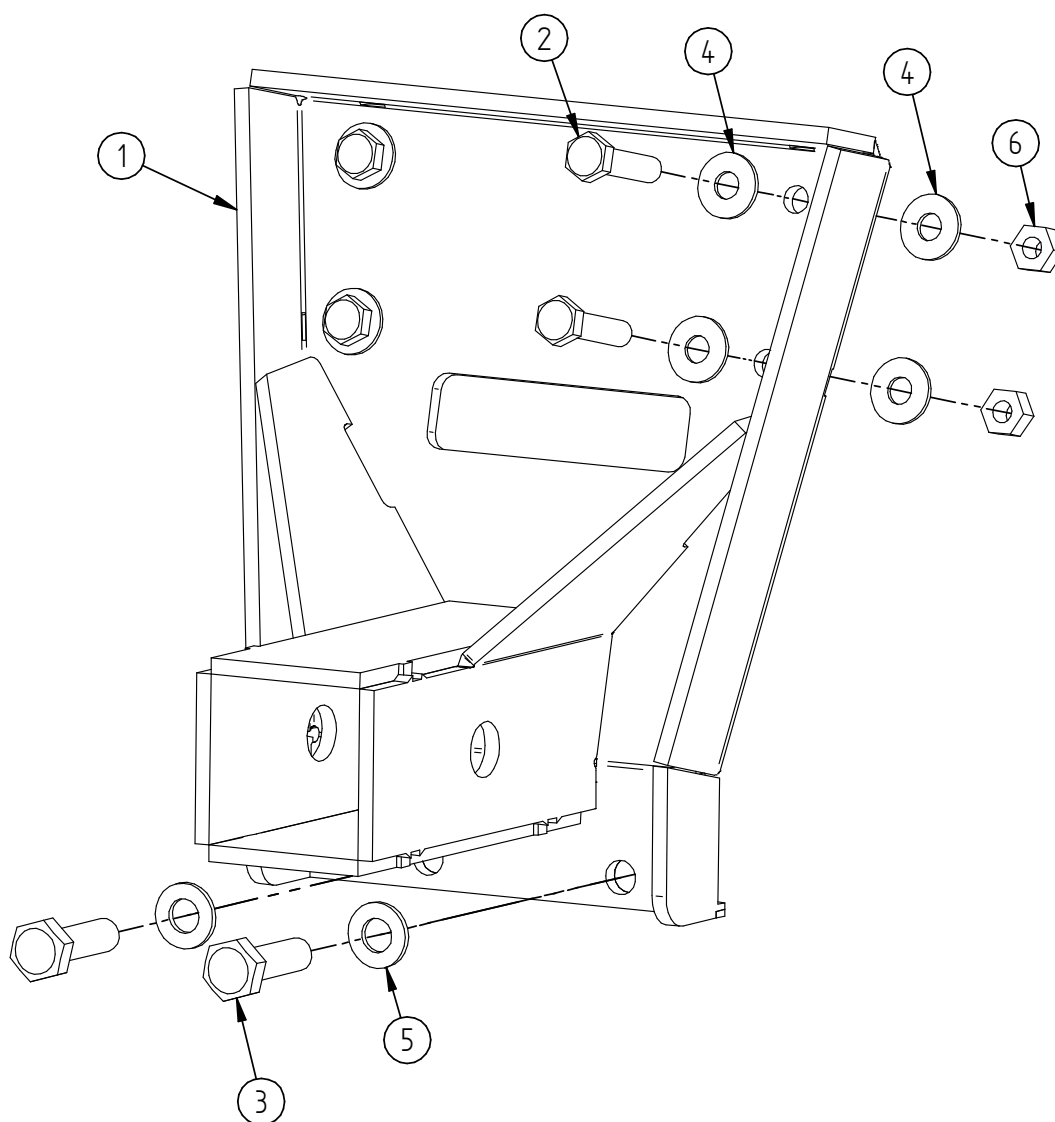


Hoidke käesolev juhend alles edaspidiseks kasutamiseks!

Varuosade soovi korral esitage käesoleva lehe koopia või ülal märgitud andmed sõiduki margi, mudeli ja toote seerianumbrite kohta toote müüjale või tootjale aadressile sales@ironbaltic.com

SPETSIFIKATSIOON

Pos.	Nimetus	Kood	Kogus
1	2" ressiiver	15.2701K	1
2	Polt M8x35 DIN933	OT.02.02.210	4
3	Polt M10x35 DIN933	OT.02.02.329	2
4	Seib Ø8/20 SFS3738	OT.04.03.030	8
5	Seib Ø10/20 DIN125	OT.04.01.040	2
6	Nyloc mutter M8 DIN985	OT.03.02.040	4



* Numbrid joonisel vastavad Pos numbritele spetsifikatsiooni tabelis.



PAIGALDAMISEKS VAJALIKUD TÖÖRIISTAD:

- Lehtvõti 10 mm
- Lehtvõti 13 mm
- Padrunvõti 10 mm
- Padrunvõti 13 mm
- Padrunvõti 17 mm
- Padrunvõtme pikendus

PAIGALDUSJUHEND



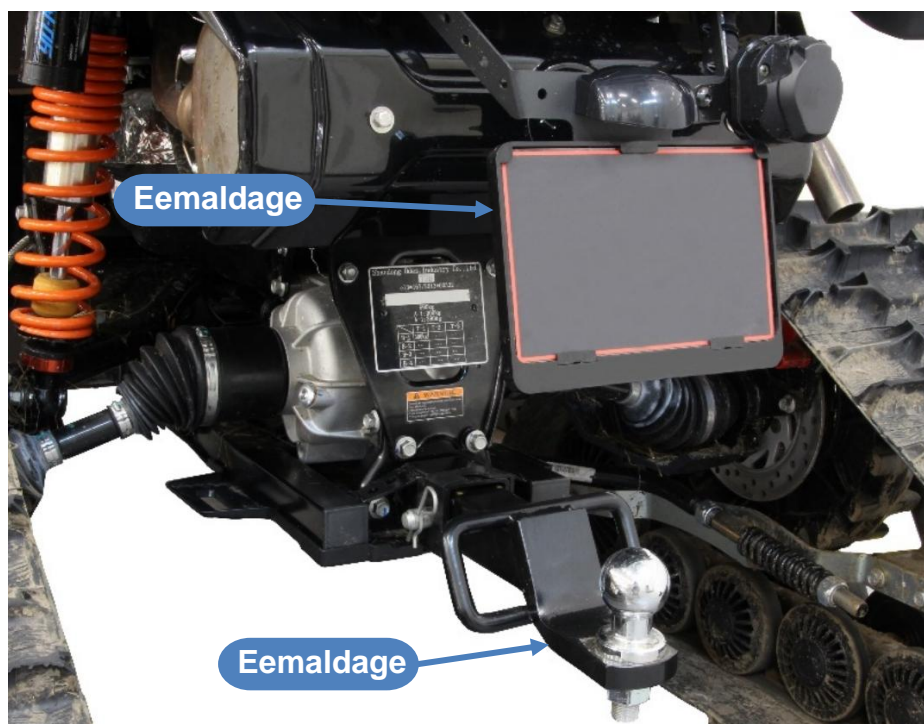
NB!

Soovitame poldidel kasutada keermeliimi!
Poldid võivad ATV mootori vibratsioonist tingituna lahti tulla.

Kõik pildid antud paigaldusjuhendis on illustreerivad ja võivad erineda reaalsest tootest seoses tootearenduste käigus tehtud muudatustega!

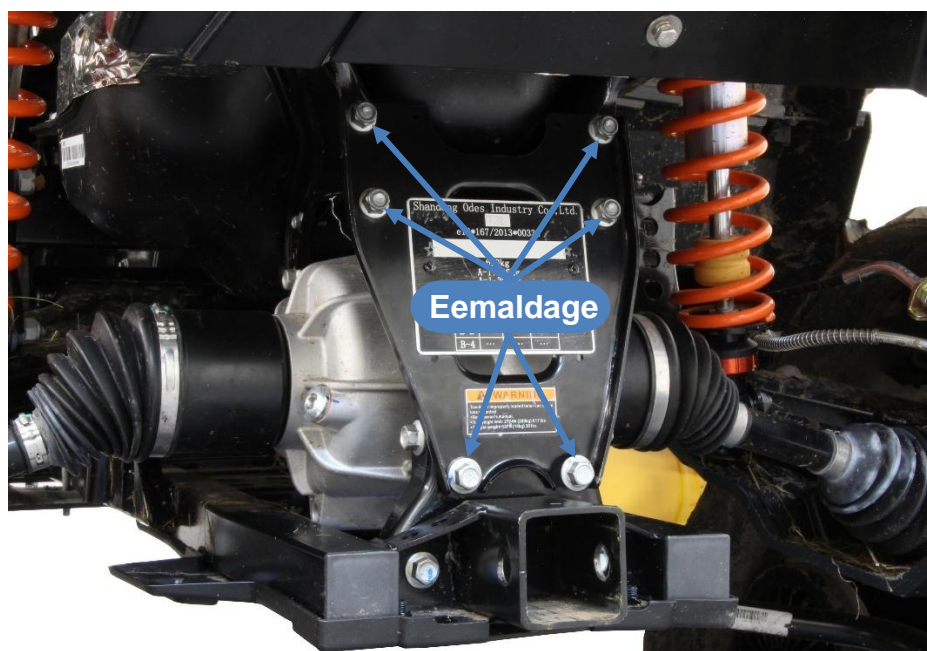
Samm 1

Eemaldage originaal numbrialus ja konks, juhul kui need on paigaldatud.



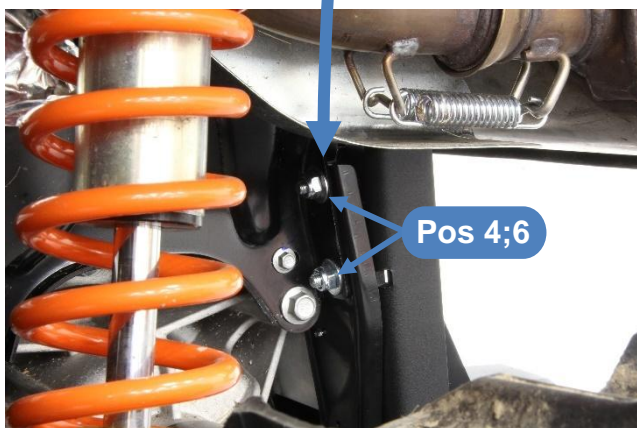
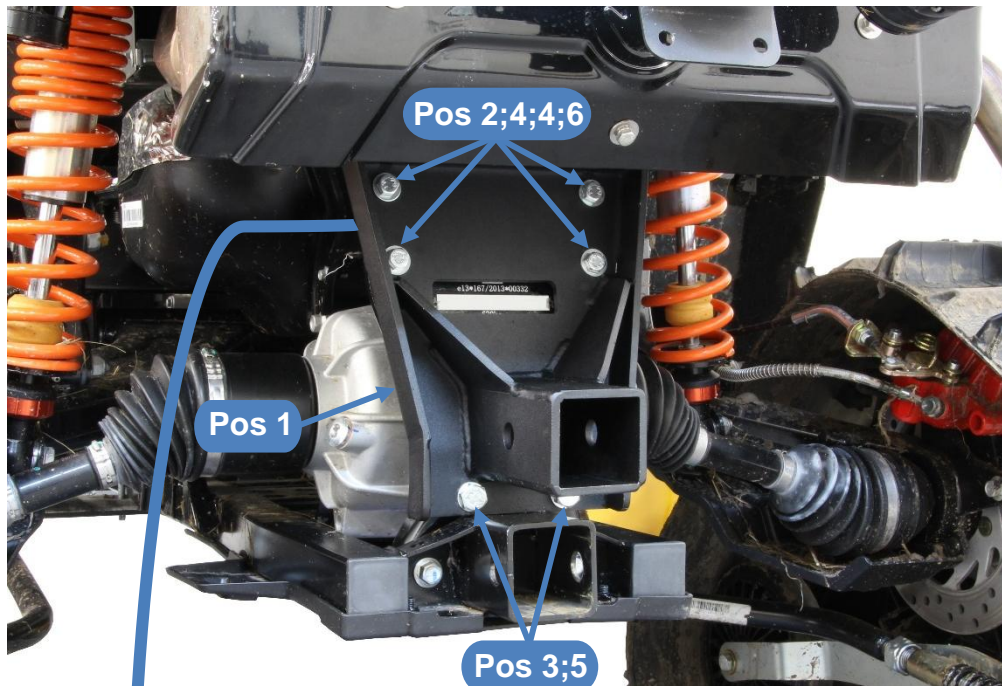
Samm 2

Eemaldage sõiduki identifitseerimisplaadi originaal poldid.



Samm 3

Asetage 2" ressiiver (Pos.1) identifitseerimisplaadi peale ning fikseerige see kinnituspoltidega. Kinnitamiseks kasutage M8x35 polte (Pos.2), M10x35 polte (Pos.3), Ø8 mm seibe (Pos.4), Ø10 mm seibe (Pos.5) ja M8 nyloc mutreid (Pos.6).



IRON BALTIC

IRON BALTIC OÜ
Joa tee 17
Vääna 76903
Estonia / Europe

+372 6 533 711
sales@ironbaltic.com

www.ironbaltic.com
www.facebook.com/ironbaltic
www.youtube.com/user/ironbalticLtd