

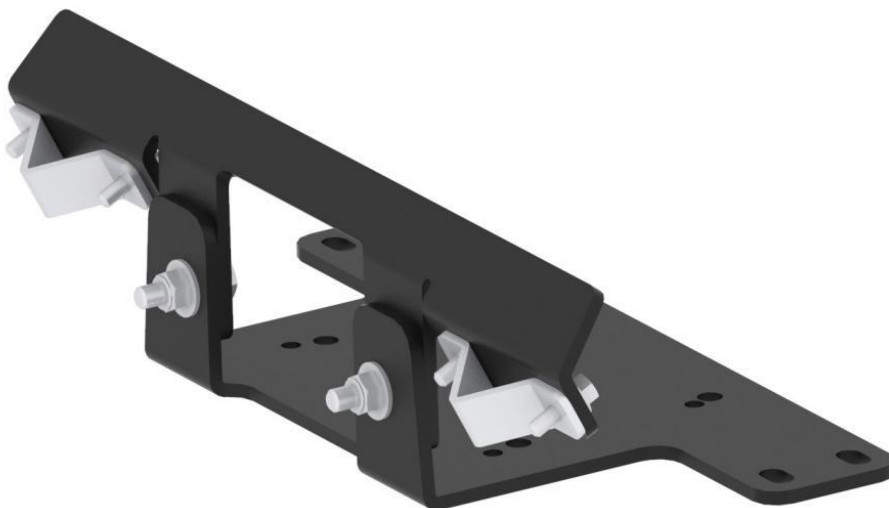
ESIVINTSI ADAPTER

LINHAI

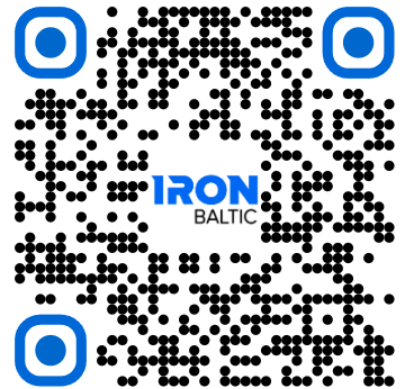
M550 / M550L

Kood 05.9500

Version 26112023



DOWNLOAD MULTILINGUAL
USER MANUAL



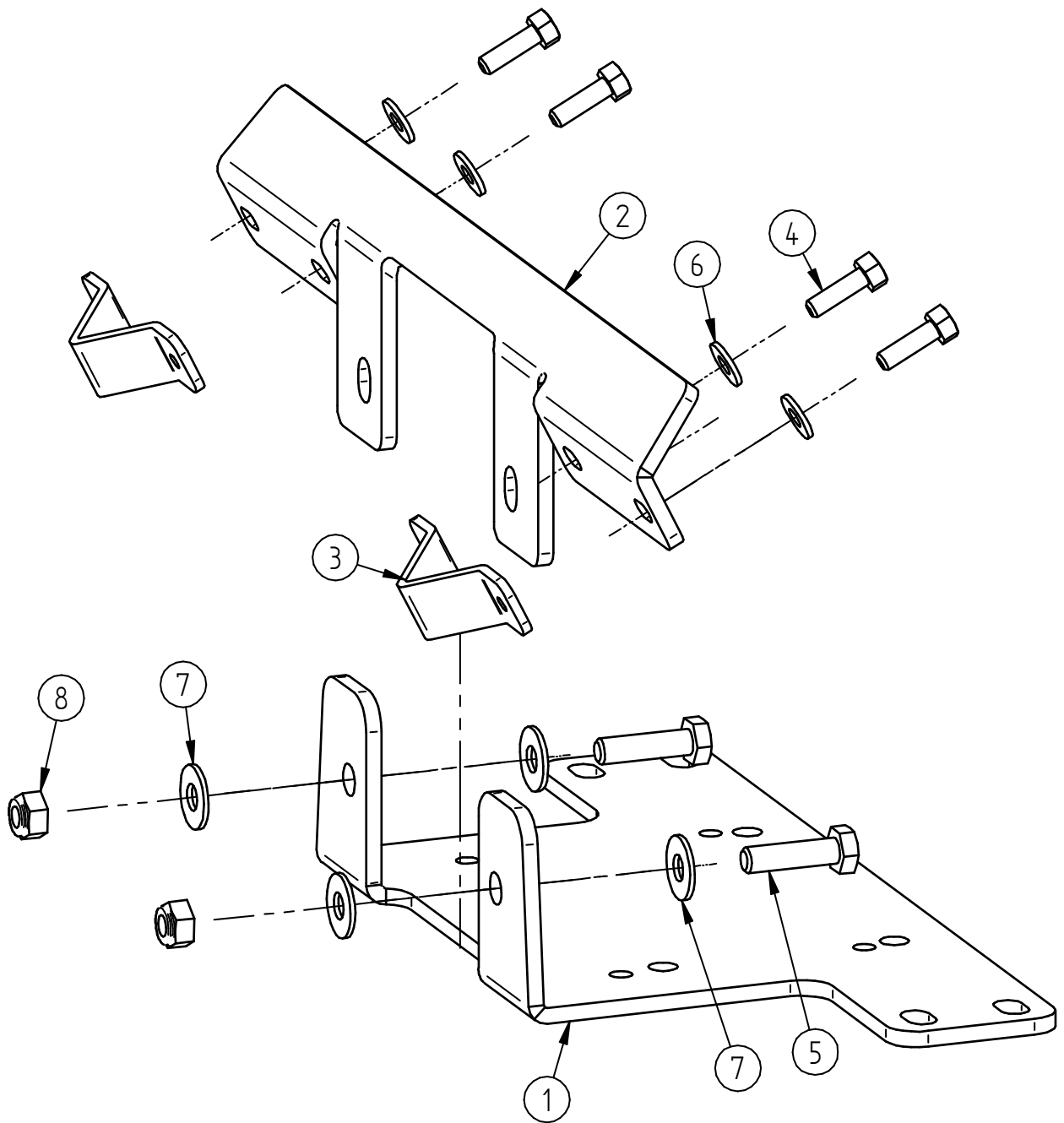
code.ironbaltic.com/u/4zuAVSp5

Hoidke käesolev juhend alles edaspidiseks kasutamiseks!

Varuosade soovi korral esitage käesoleva lehe koopia või ülal märgitud andmed sõiduki margi, mudeli ja toote seerianumbrite kohta toote müüjale või tootjale aadressile sales@ironbaltic.com

SPETSIFIKATSIOON

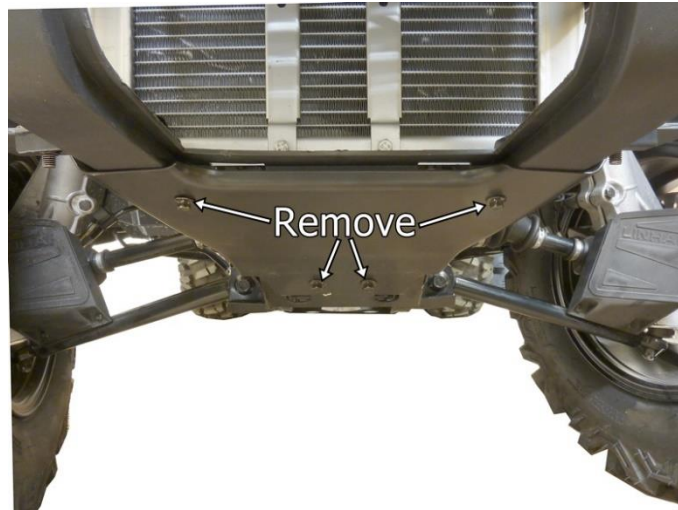
Pos.	Nimetus	Kood	Kogus
1	Vintsi adapter	05.9501	1
2	Rulliku tugi	05.9502	1
3	Kinnitusklamber	02.4606	2
4	Polt M6x20 DIN933	OT.02.02.060	4
5	Polt M8x30 DIN933	OT.02.02.200	2
6	Seib Ø6/15 SFS3738	OT.04.03.020	4
7	Seib Ø8/20 SFS3738	OT.04.03.030	4
8	Nyloc mutter M8 DIN985	OT.03.02.040	2



PAIGALDUSJUHEND

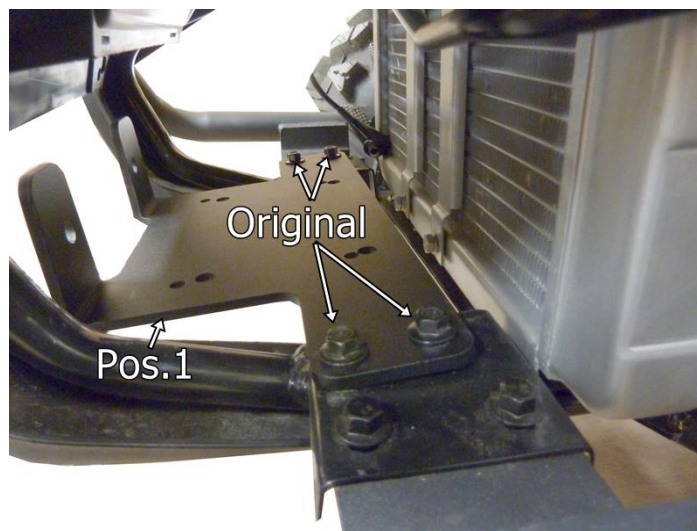
Samm 1

Eemalda originaal vintsi adapter.
Lihtsamaks paigaldamiseks, eemalda ees olev kaitseplekk.



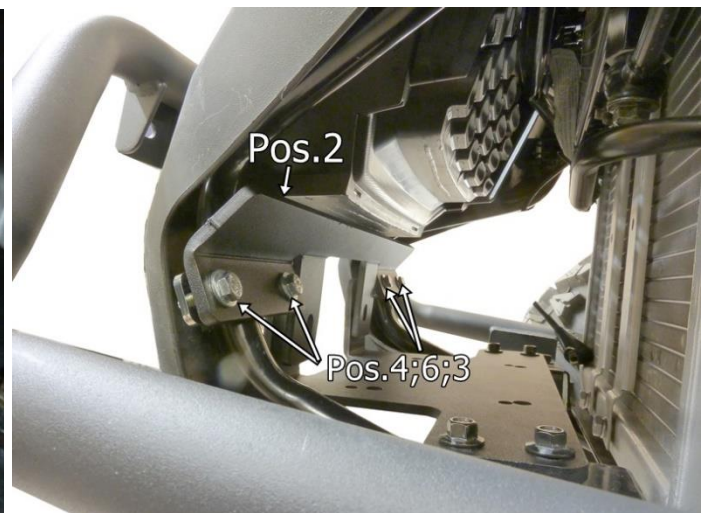
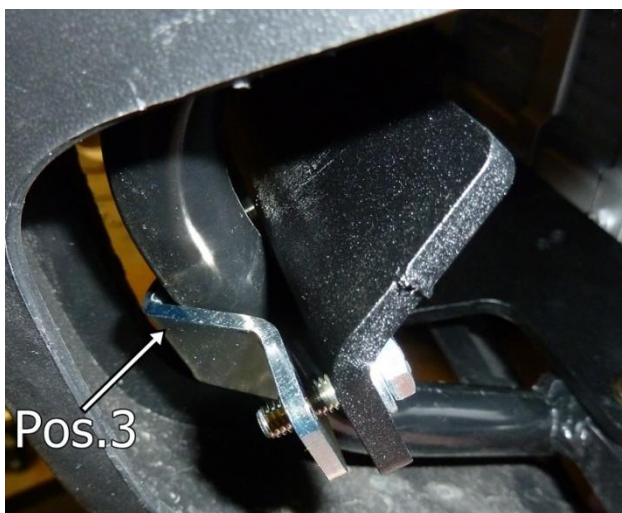
Samm 2

Paigalda vintsi plaat. Kasuta originaal polte. NB! Ära pinguta polte!



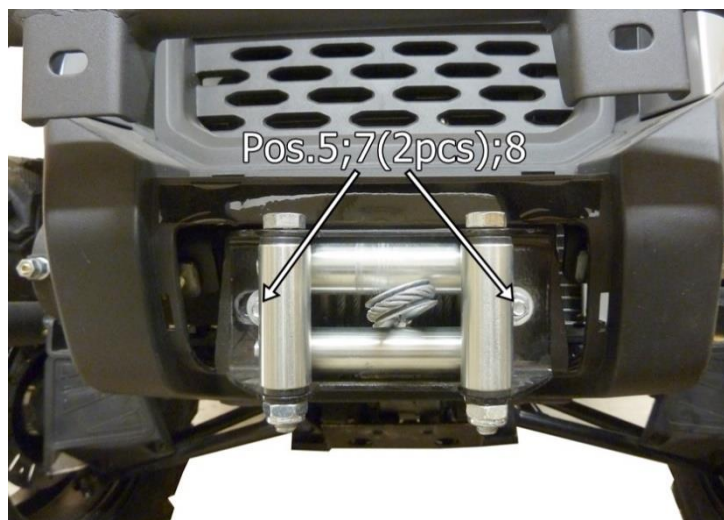
Samm 3

Paigalda vintsi tugi. NB! Ära pinguta polte!



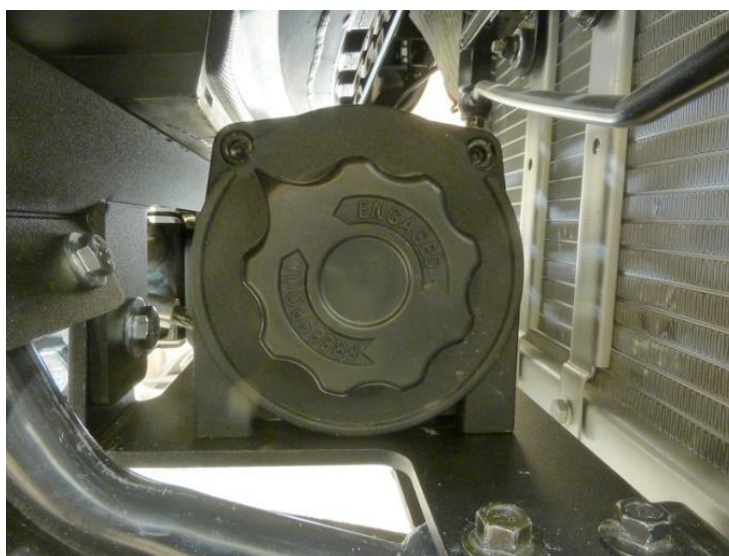
Samm 4

Paigalda rullik ja seejärel pinguta kõik eelnevalt paigaldatud poldid/mutrid.



Samm 5

Paigalda vints, vints mahub paremini sisse parema külje poolt.



Samm 6

Paigalda kaitseplekk tagasi ATV ette.



IRON BALTIC

IRON BALTIC OÜ
Joa tee 17
Vääna 76903
Estonia / Europe

+372 6 533 711
sales@ironbaltic.com

www.ironbaltic.com
www.facebook.com/ironbaltic
www.youtube.com/user/ironbalticLtd

