

IRON BALTIC

DOWNLOAD MULTILINGUAL
USER MANUAL



code.ironbaltic.com/u/!ENc9raS

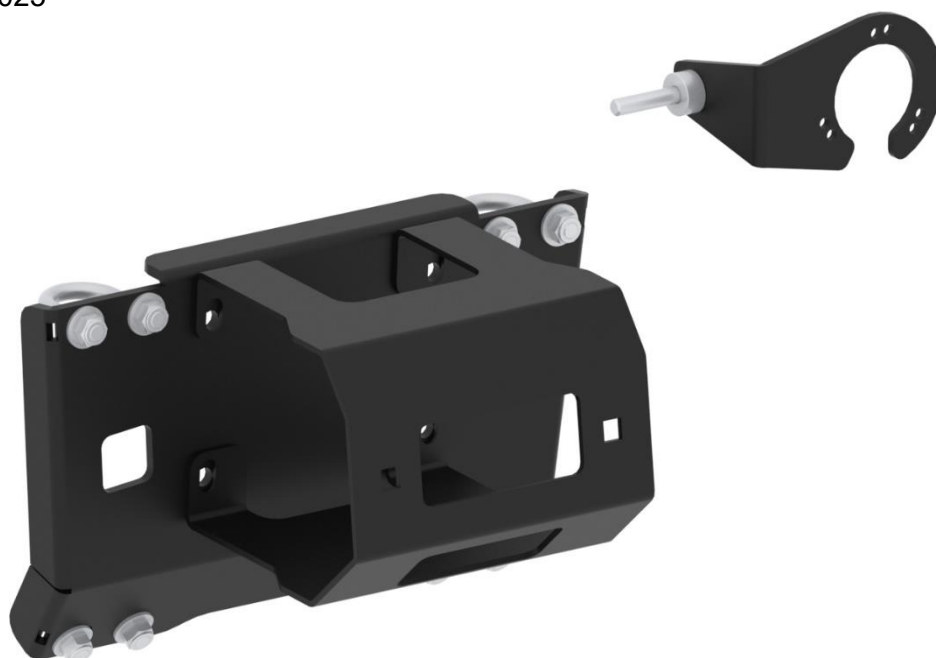
TAGAVINTSI ADAPTER

AODES

Pathcross 525L

Kood 05.12400

Version 31082025

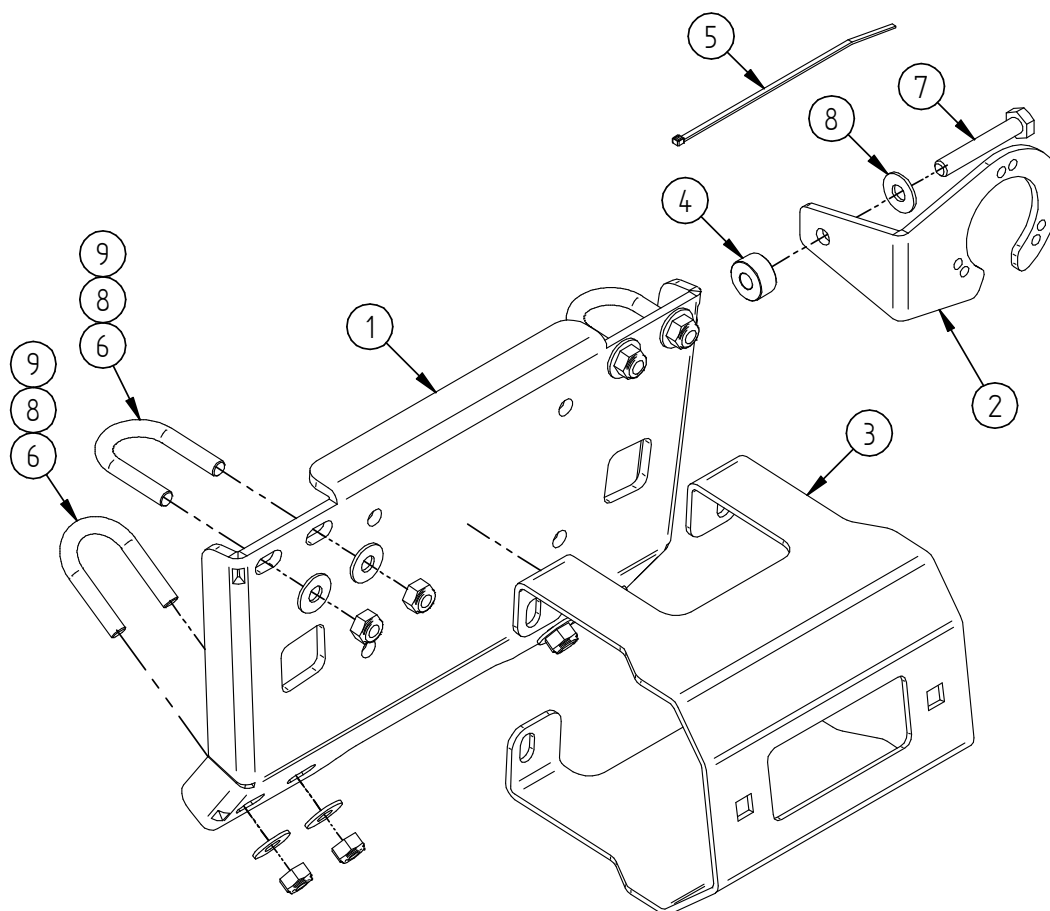


Hoidke käesolev juhend alles edaspidiseks kasutamiseks!

Varuosade soovi korral esitage käesoleva lehe koopia või ülal märgitud andmed sõiduki margi, mudeli ja toote seerianumbrite kohta toote müüjale või tootjale aadressile sales@ironbaltic.com

SPETSIFIKATSIOON

Pos.	Nimetus	Kood	Kogus
1	Adapter	05.12401	1
2	Haagise pistiku kinnitusplaat	05.10903	1
3	Rulliku hoidik	05.1202	1
4	Puks	05.7102	1
5	Kaabliside 3,6x140	PM.11.00.008	1
6	Toruklamber M8x26	OT.05.01.005	4
7	Polt M8x50 DIN933	OT.02.02.240	1
8	Seib Ø8/20 SFS3738	OT.04.03.030	9
9	Nyloc mutter M8 DIN985	OT.03.02.040	8



* Numbrid joonisel vastavad Pos numbritele spetsifikatsiooni tabelis.



PAIGALDAMISEKS VAJALIKUD TÖÖRIISTAD:

- Lõiketangid
- Torx võti T30
- Ristpeaga kruvikeeraja (PH2)
- Lehtvõti 10 mm
- Lehtvõti 13 mm
- Padrunvõti 8 mm
- Padrunvõti 10 mm
- Padrunvõti 13 mm

PAIGALDUSJUHEND



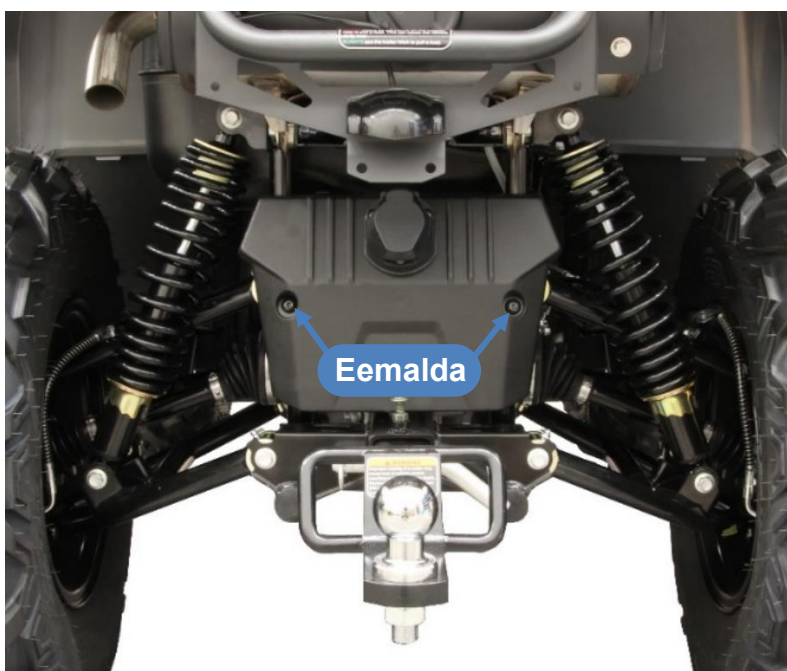
NB!

Soovitame poldidel kasutada keermeliimi!
Poldid võivad ATV mootori vibratsioonist tingituna lahti tulla.

Kõik pildid antud paigaldusjuhendis on illustreerivad ja võivad erineda reaalsest tootest seoses toote parenduste käigus tehtud muudatustega!

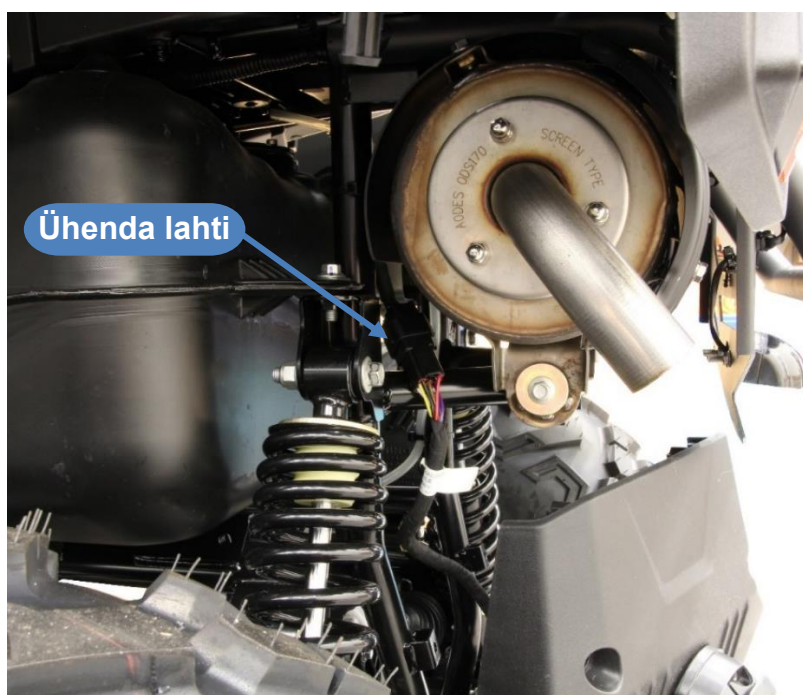
Samm 1

Eemaldage originaal poldid ja tõmmake plastik kaitse ära.



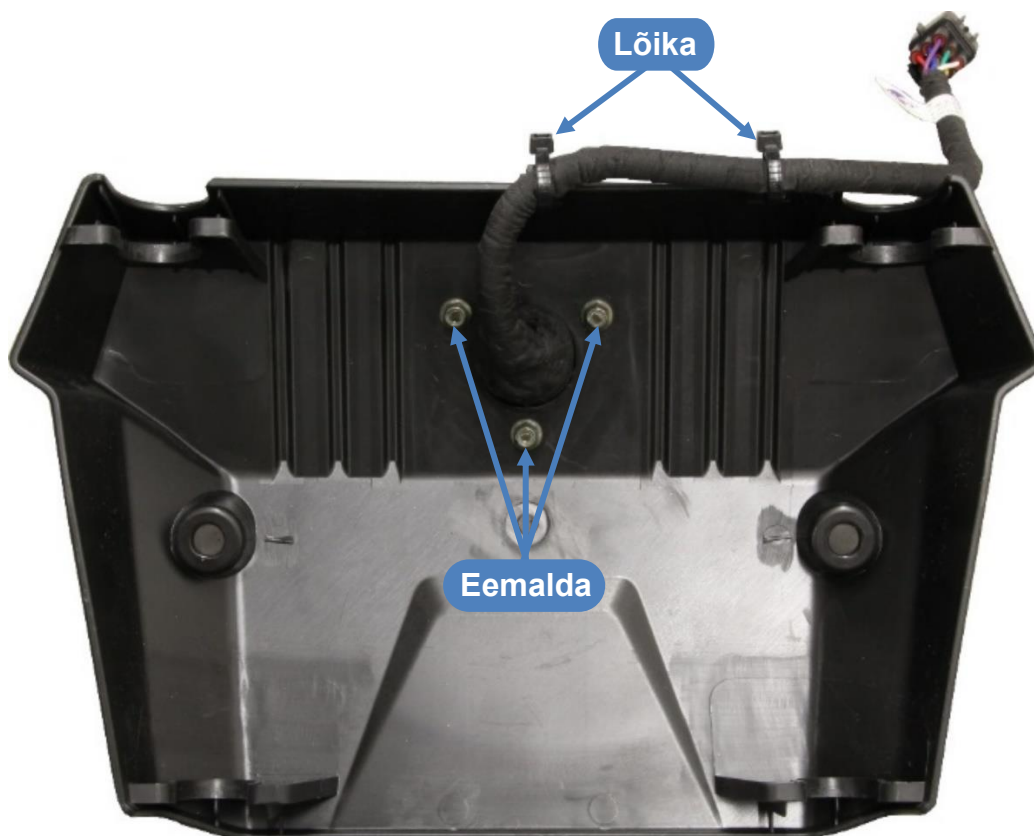
Samm 2

Ühendage lahti haagise pistiku ühendus.



Samm 3

Haagise pistiku eemaldamiseks lõigake kaablidemmed ning keerake lahti mutrid, mis hoiavad pistikut plastiku küljes.



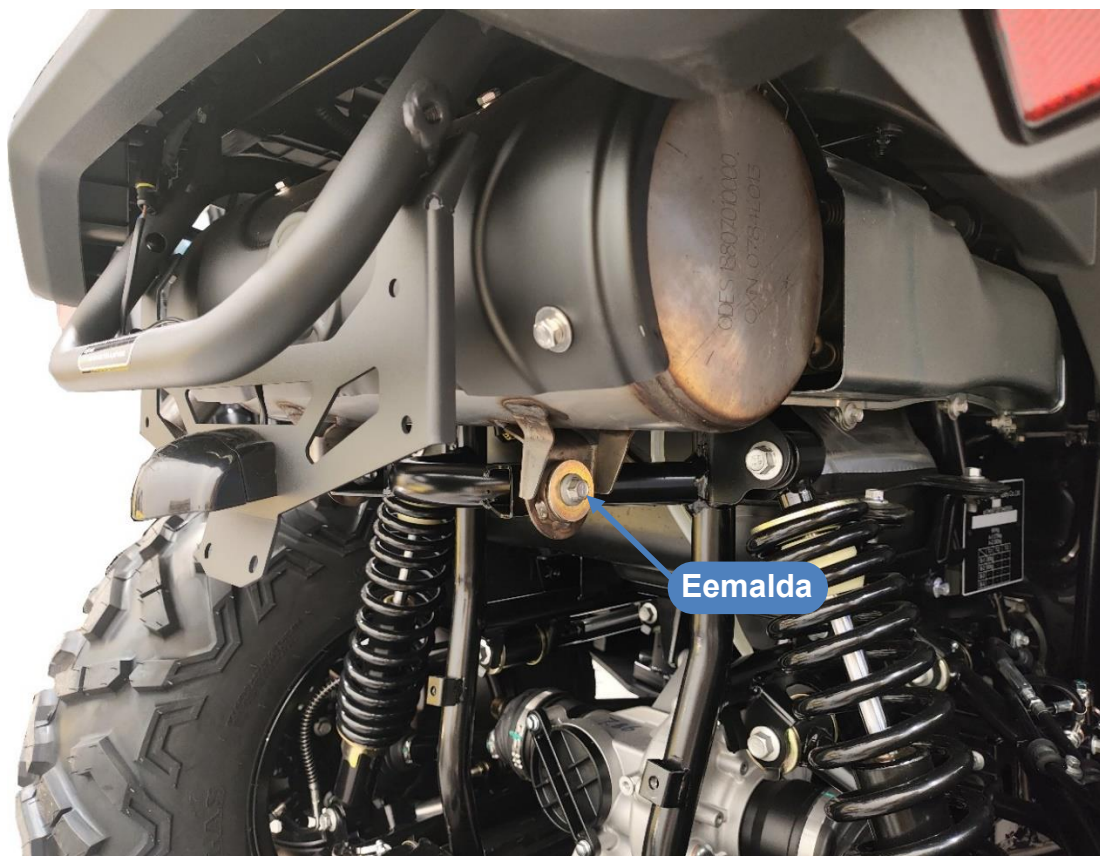
Samm 4

Paigaldage kinnitusplaadi (Pos.2) külge haagise pistik. Kinnitamiseks kasutage originaal polte ja mutreid.



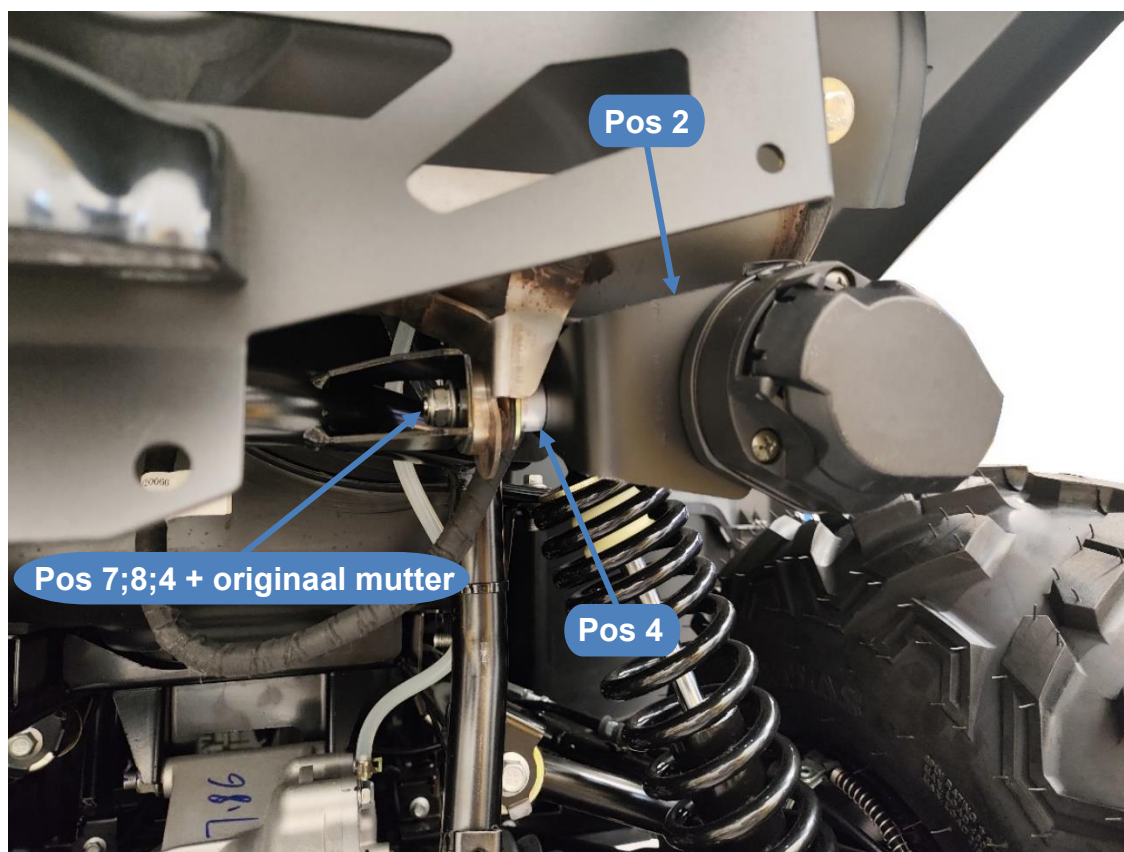
Samm 5

Eemaldage summuti kinnituse originaal polt.



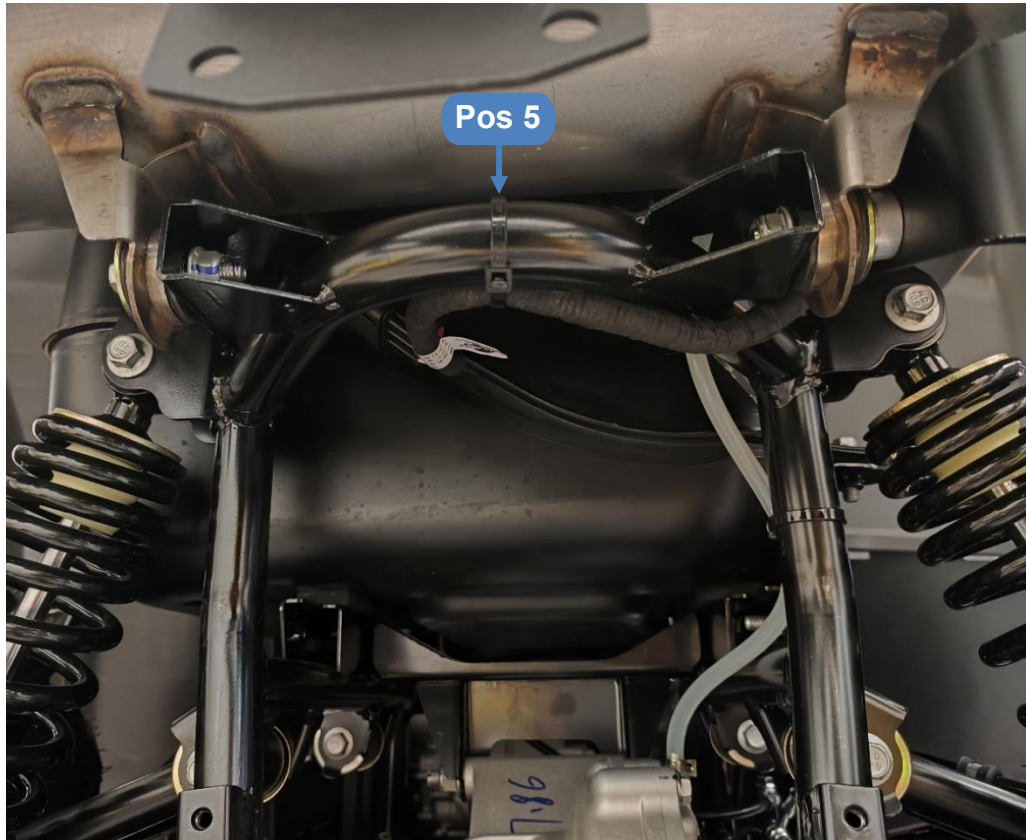
Samm 6

Paigaldage ATV külge kinnitusplaat (Pos.2). Kinnitamiseks kasutage M8x50 polti (Pos.7), Ø8 mm seibi (Pos.8), Ø20 mm puksi (Pos.4) ja originaal mutrit.



Samm 7

Kinnitage haagise pistiku kaabel kaablisidemega (Pos.5) raamitoru külge ning ühendage pistik tagasi.



Samm 8

Paigaldage vintsi rullik rullikuholdja (Pos.3) külge, kasutades vintsiiga kaasas olnud kinnitusvahendeid. Seejärel asetage vints rullikuholdjasse.



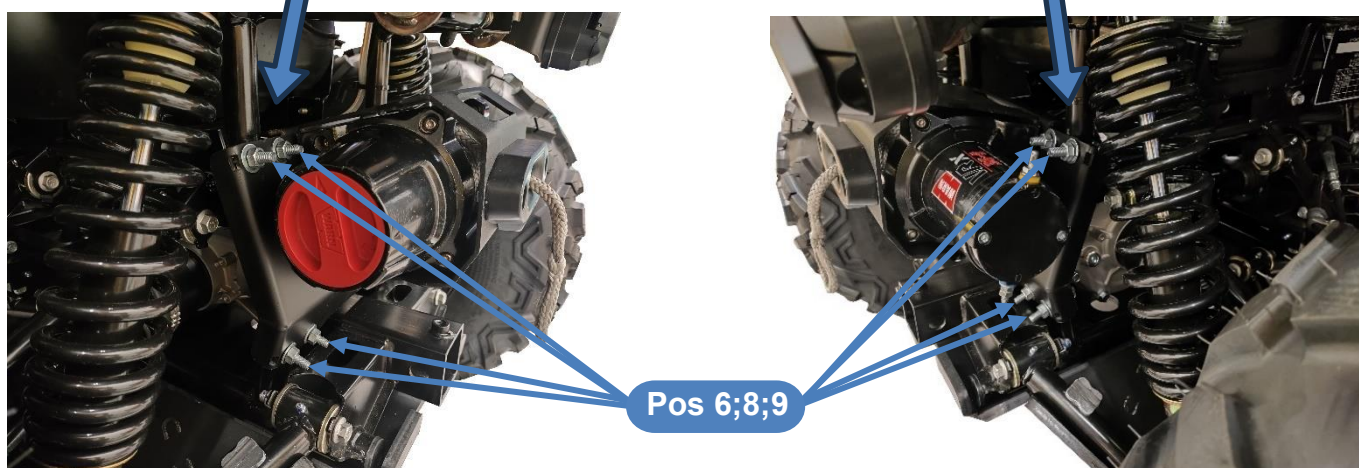
Samm 9

Kinnitage vints koos rullikuhoidjaga adaptri (Pos.1) külge. Kinnitamiseks kasutage vintsi kaasas olnud kinnitusvahendeid.



Samm 10

Asetage vintsiadapter koos vintsiiga ATV külge. Kinnitamiseks kasutage M8x26 toruklambreid (Pos.6), Ø8 mm seibe (Pos.8) ja M8 nyloc mutreid (Pos.9).



IRON BALTIC

IRON BALTIC OÜ
Joa tee 17
Vääna 76903
Estonia / Europe

+372 6 533 711
sales@ironbaltic.com

www.ironbaltic.com
www.facebook.com/ironbaltic
www.youtube.com/user/ironbalticLtd