

IRON BALTIC

KESKKINNITUV ADAPTER

ACCESS

AX 600 / 700 / 800

Kood 03.4400

Version 04112023



Hoidke käesolev juhend alles edaspidiseks kasutamiseks!

Varuosade soovi korral esitage käesoleva lehe koopia või ülal märgitud andmed sõiduki margi, mudeli ja toote seerianumbrite kohta toote müüjale või tootjale aadressile sales@ironbaltic.com

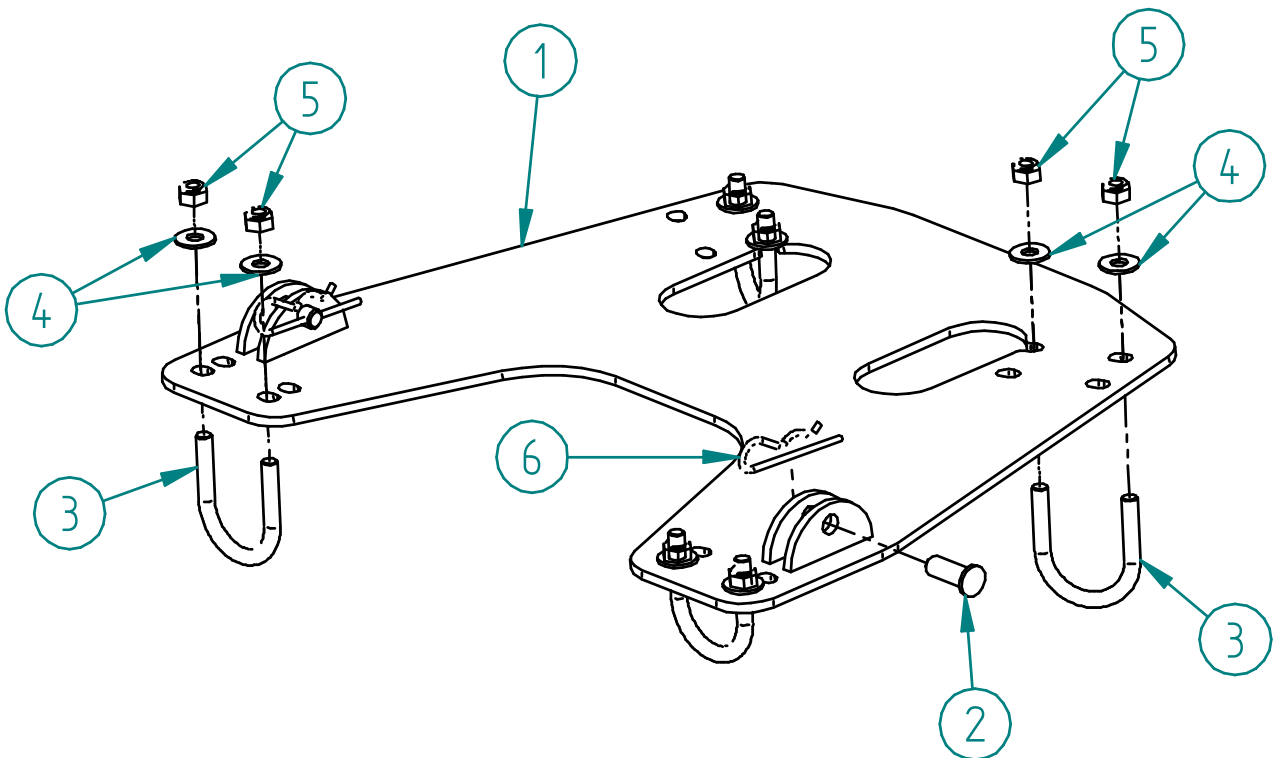
DOWNLOAD MULTILINGUAL
USER MANUAL



code.ironbaltic.com/u/2R9yosL1

SPETSIFIKATSIOON

Pos.	Nimetus	Kood	Kogus
1	Saha adapter	03.4401K	1
2	Tapp 10 x 40	14.003	2
3	Toruklamber M8 x 38	OT.05.01.030	4
4	Seib 8/20 SFS3738	OT.04.03.030	8
5	Mutter M8 Nyloc DIN985	OT.03.02.040	8
6	Nöelsplint 2 mm DIN11024	OT.07.01.010	2



PAIGALDUSJUHEND

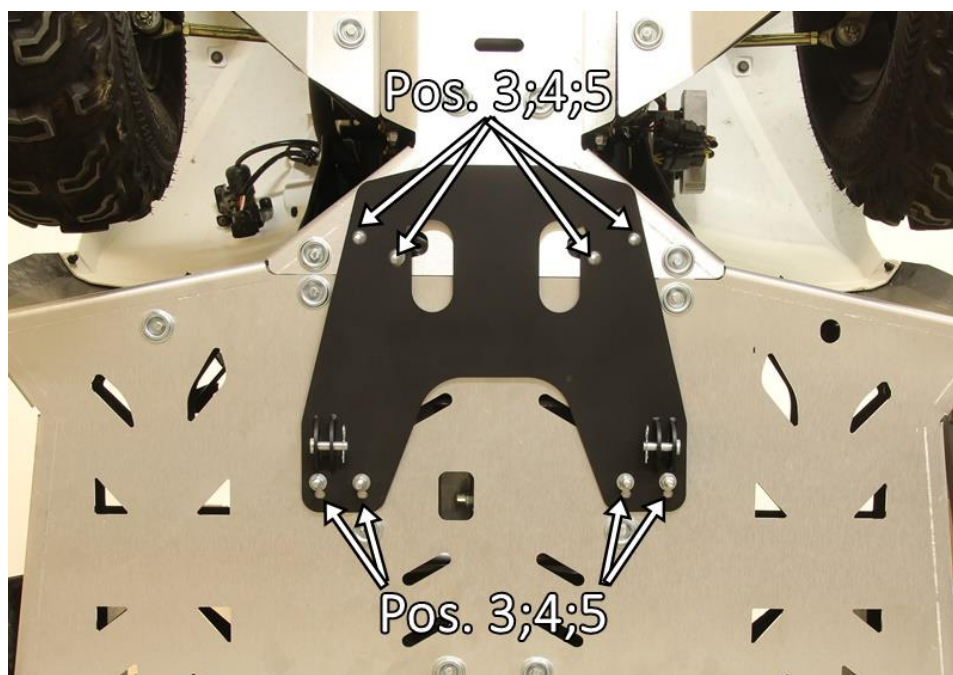
Samm 1

Paigaldades saha adapterit koos Iron Baltic põhjakaitsemega, eemalda põhjakaitse esiosa toruklambrite (Pos. 3) paigaldamiseks. Access 600 masina korral eemalda lisaks ka noolega näidatud poldid.



Samm 2

Paigalda saha adapter.



IRON BALTIC

IRON BALTIC OÜ
Joa tee 17
Vääna 76903
Estonia / Europe

+372 6 533 711
sales@ironbaltic.com

www.ironbaltic.com
www.facebook.com/ironbaltic
www.youtube.com/user/ironbalticLtd

