



KESKKINNITUS ADAPTER

AODES

Pathcross 525L

Kood 03.17200

Version 29082025

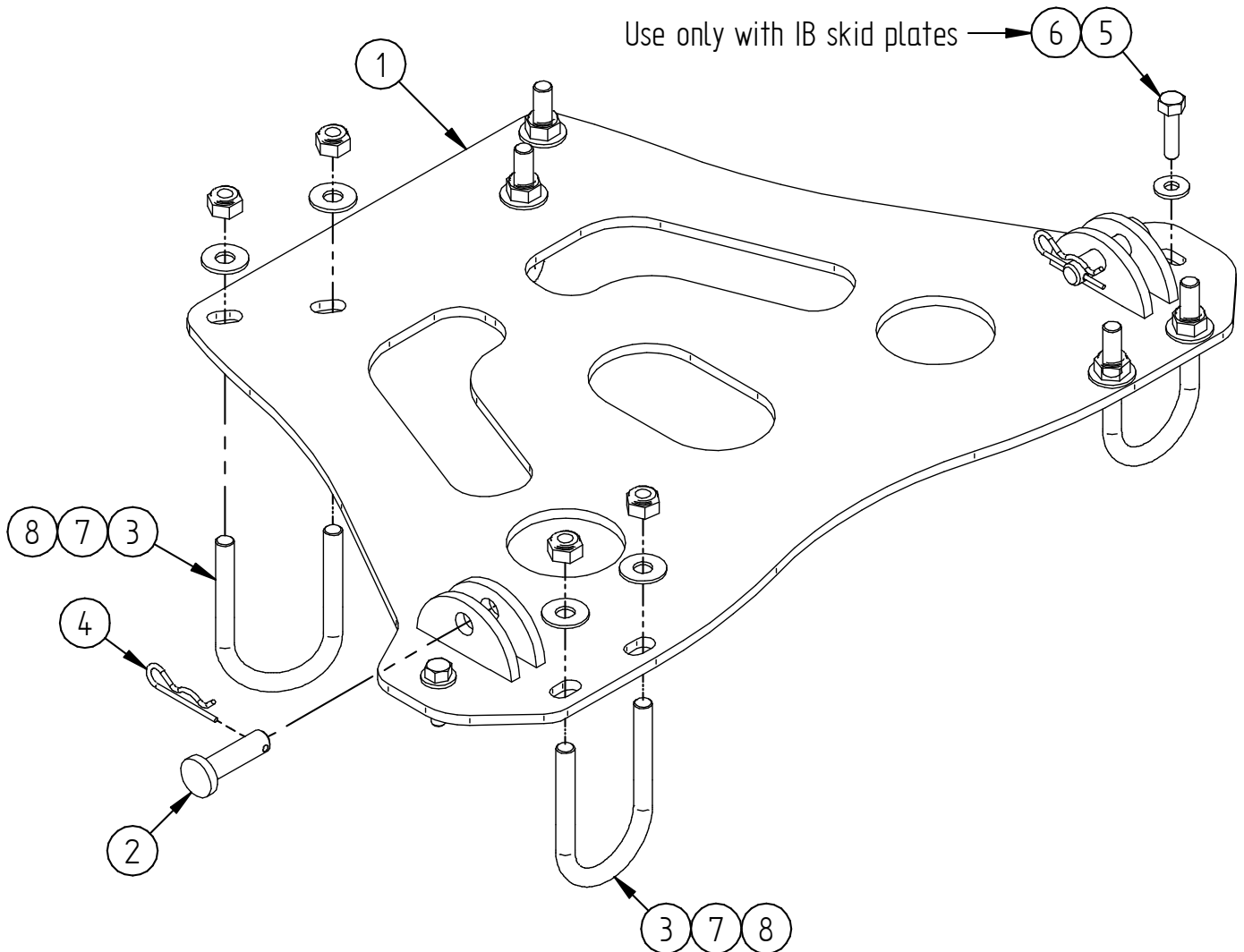


Hoidke käesolev juhend alles edaspidiseks kasutamiseks!

Varuosade soovi korral esitage käesoleva lehe koopia või ülal märgitud andmed sõiduki margi, mudeli ja toote seerianumbrite kohta toote müüjale või tootjale aadressile sales@ironbaltic.com

SPETSIFIKATSIOON

Pos.	Nimetus	Kood	Kogus
1	Adapter	03.17201K	1
2	Tapp 10x40 DIN1444	14.003	2
3	Toruklamber M8x38	14.009	4
4	Nõelsplint 2 mm DIN11024	OT.07.01.010	2
5	Polt M6x25 DIN933	OT.02.02.070	2
6	Seib Ø6/15 SFS3738	OT.04.03.020	2
7	Seib Ø8/20 SFS3738	OT.04.03.030	8
8	Nyloc mutter M8 DIN985	OT.03.02.040	8



* Numbrid joonisel vastavad Pos numbritele spetsifikatsiooni tabelis.



PAIGALDAMISEKS VAJALIKUD TÖÖRIISTAD:

- Torx võti T30
- Lehtvõti 10 mm
- Lehtvõti 13 mm
- Padrunvõti 10 mm
- Padrunvõti 13 mm

PAIGALDUSJUHEND ILMA PÕHJAKAITSMETA



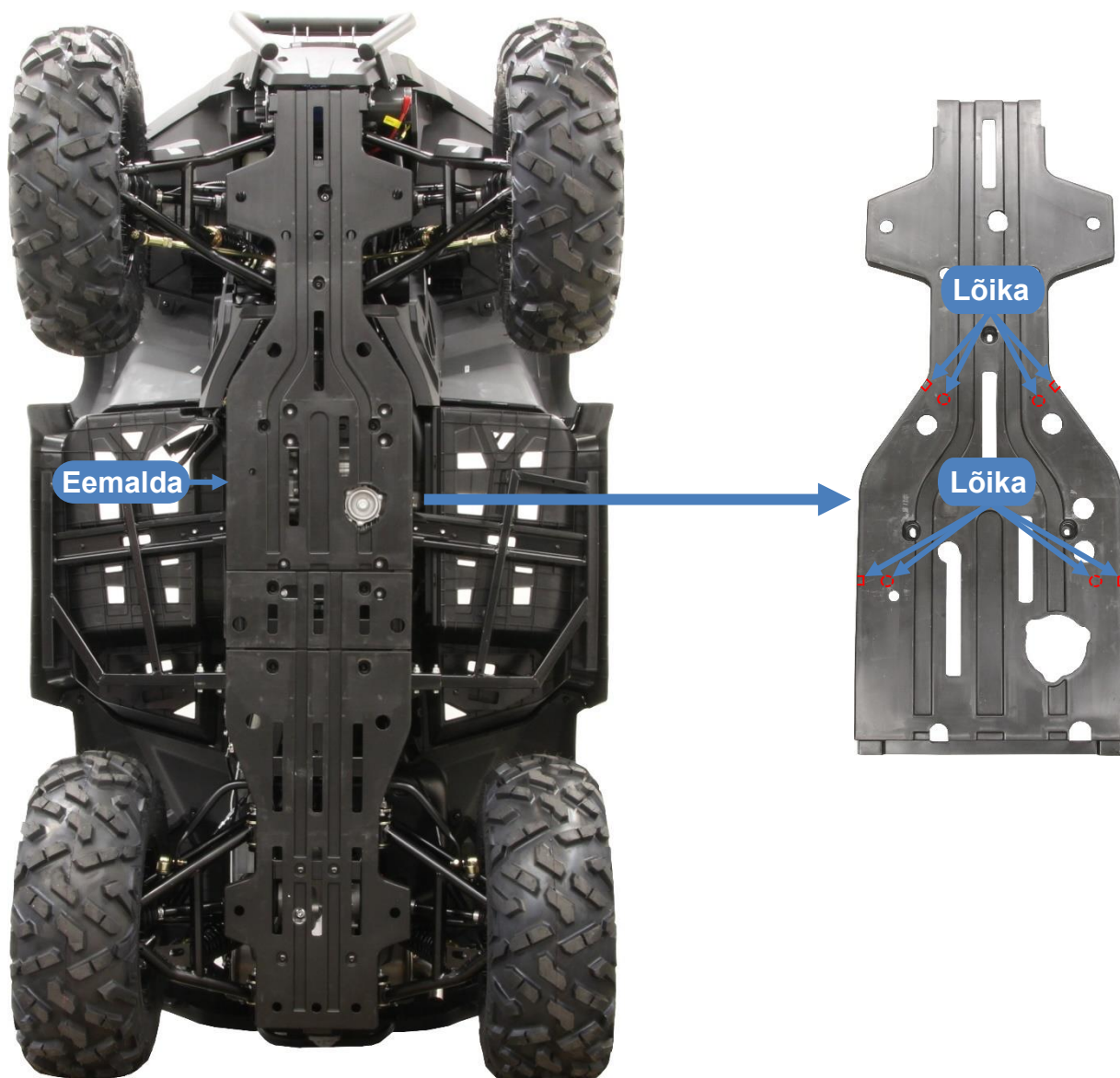
NB!

Soovitame poltidel kasutada keermeliimi!
Poldid võivad ATV mootori vibratsioonist tingituna lahti tulla.

Kõik pildid antud paigaldusjuhendis on illustreerivad ja võivad erineda reaalsest tootest seoses toote parenduste käigus tehtud muudatustega!

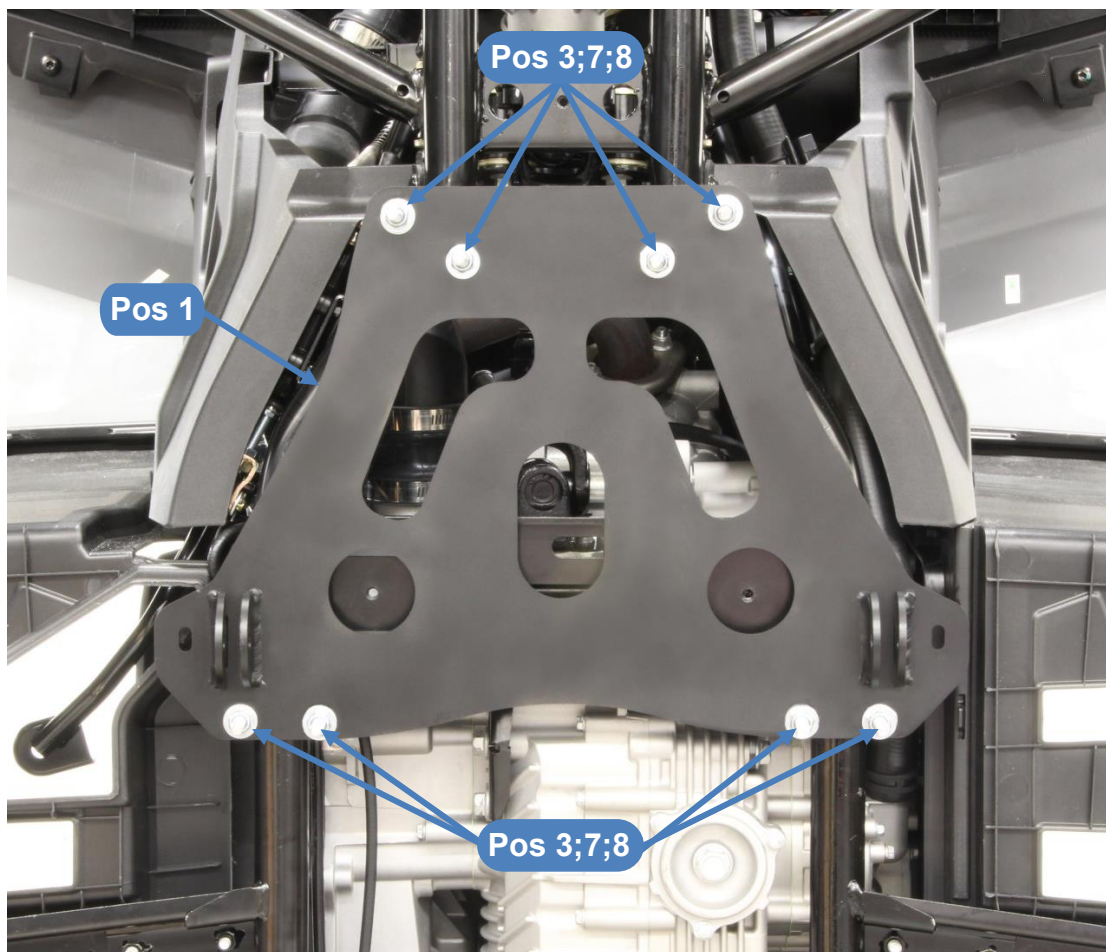
Samm 1

Eemaldage pildil näidatud originaal põhjakaitse osa. Juhul kui soovite adapteri paigaldada originaal plastikute peale, tehke väljalõiked toruklambrite jaoks.



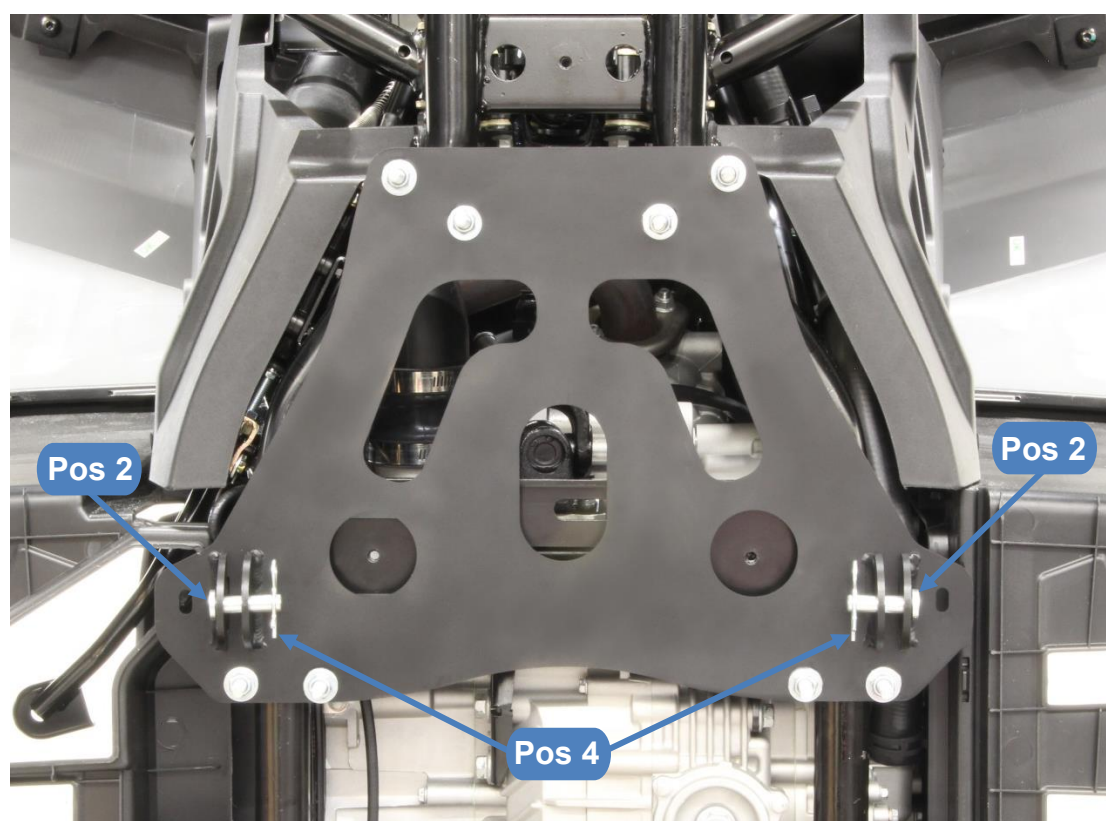
Samm 2

Adaptori (Pos.1) kinnitamiseks kasutage M8x38 toruklambreid (Pos.3), Ø8 mm seibe (Pos.7) ja M8 nyloc mutreid (Pos.8).



Samm 3

Paigaldage adapteri külge 10x40 tapid (Pos.2). Fikseerimiseks kasutage nõelsplinte (Pos.4).



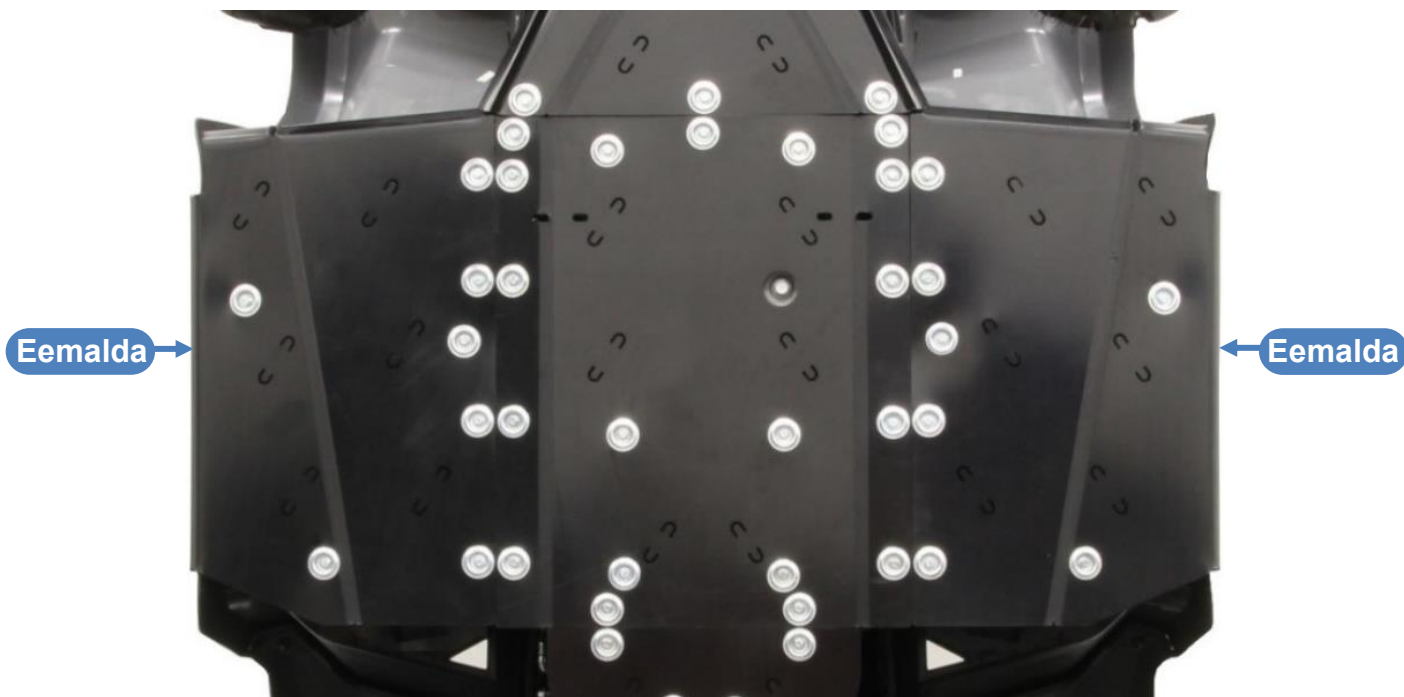
PAIGALDUSJUHEND IRON BALTIC PÕHJAKAITSMETEGA

Samm 1

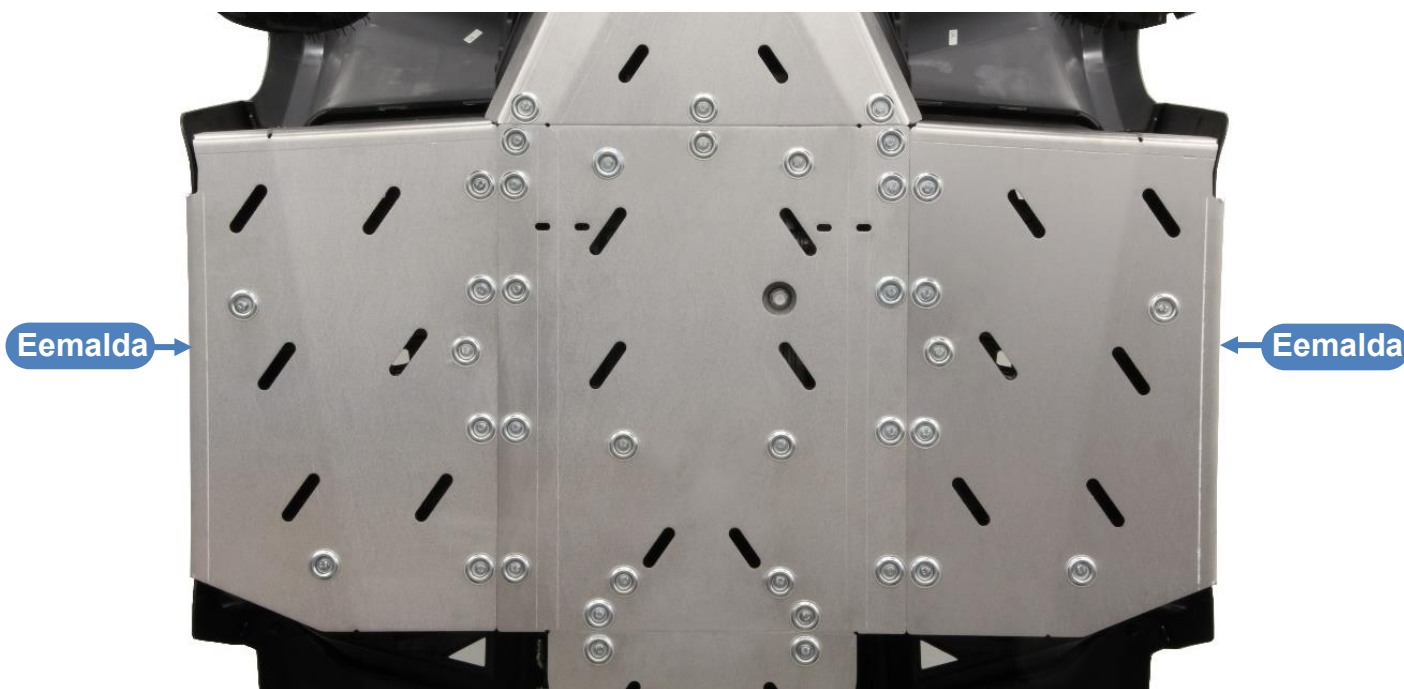
Eemaldage vasak ja parem küljekaitse.

NB! Ärge eemaldage ühendusplaatide polte küljekaitsemelt.

Iron Baltic plastik põhjakaitse

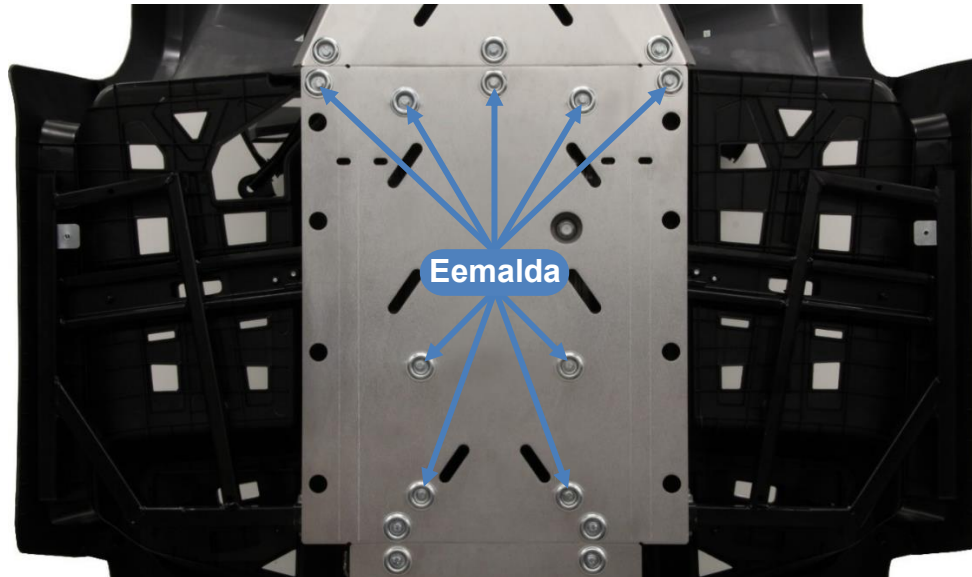


Iron Baltic alumiinium põhjakaitse



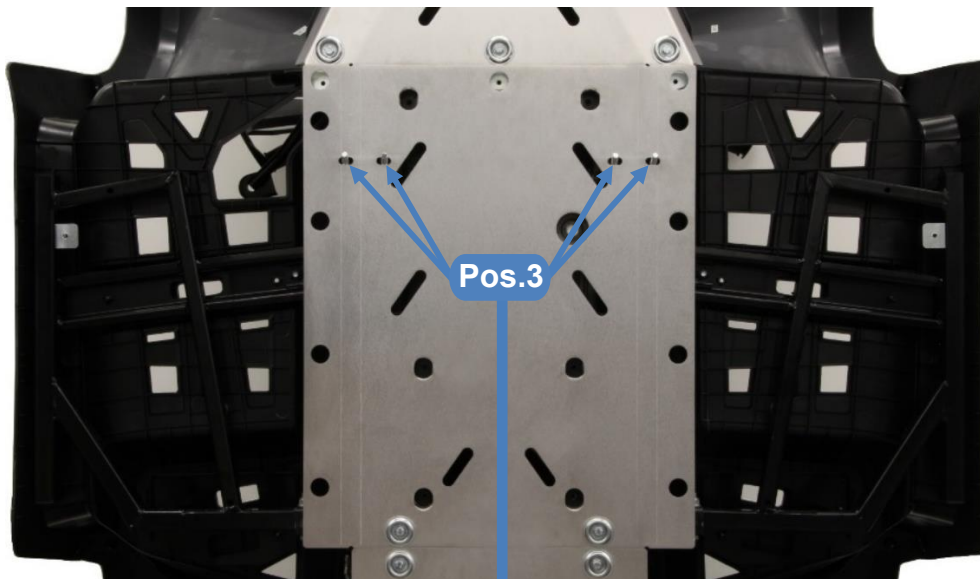
Samm 2

Eemaldage pildil näidatud kinnitused.



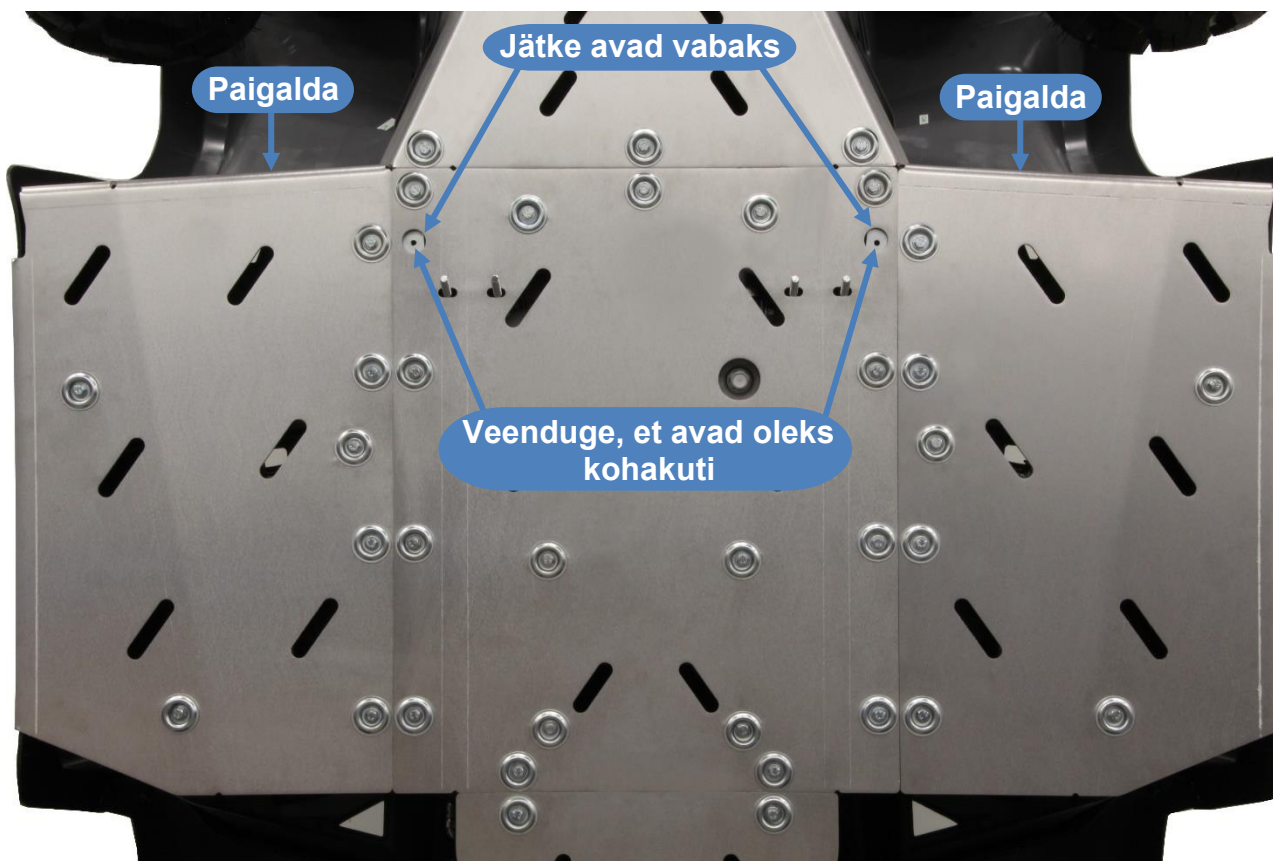
Samm 3

Paigaldage M8x38 toruklambrid (Pos.3) ümber raamitorude selliselt, et keermeosad ulatuksid läbi keskosa avade.



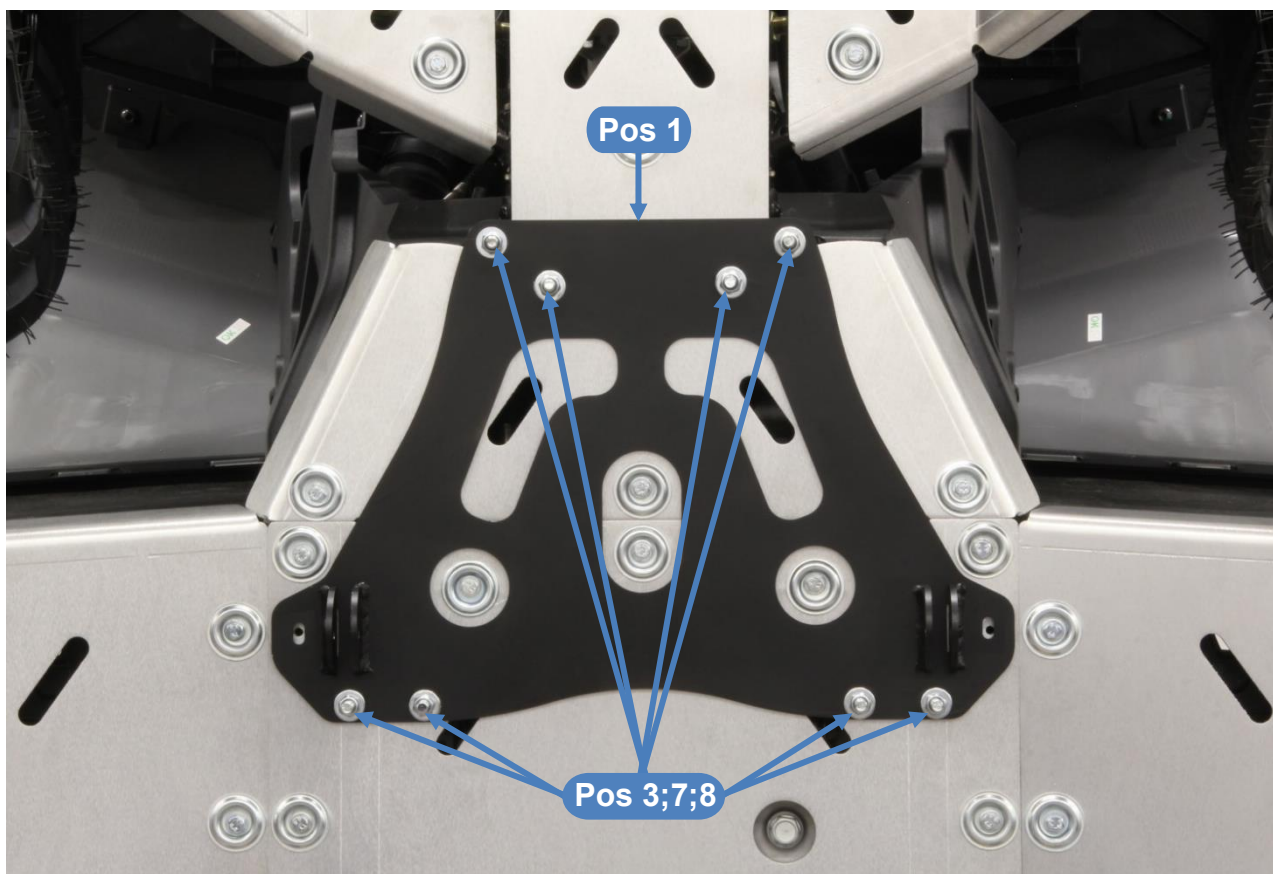
Samm 4

Paigaldage küljekaitsmed tagasi. Pildil näidatud avad jätke vabaks. Küljekaitsete paigaldamisel veenduge, et ühendusplaatide keermestatud avad ja põhjakaitse keskosa avad oleksid kohakuti.



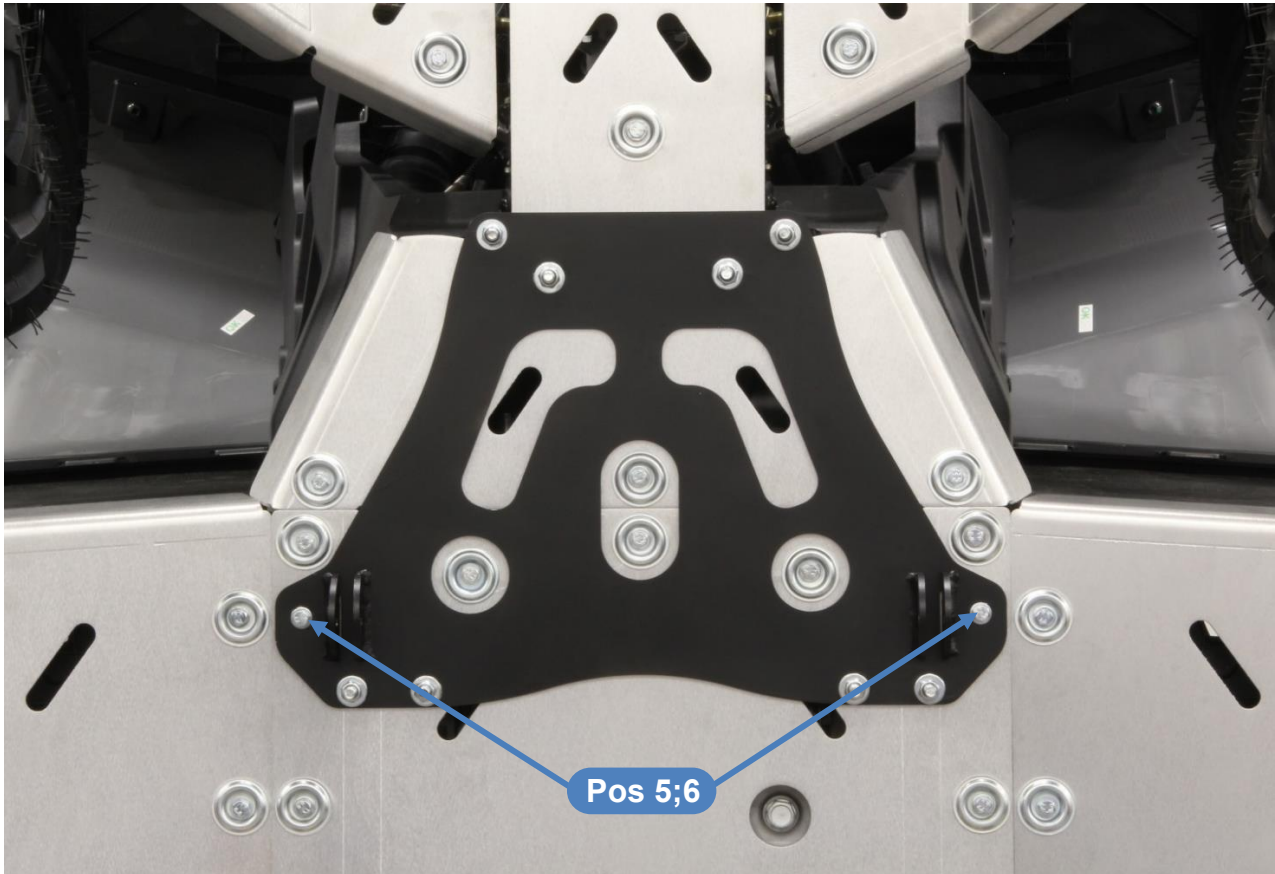
Samm 5

Paigaldage adapter (Pos.1). Kinnitamiseks kasutage M8x38 toruklamberid (Pos.3), Ø8 mm seibe (Pos.7) ja M8 nyloc mutreid (Pos.8).



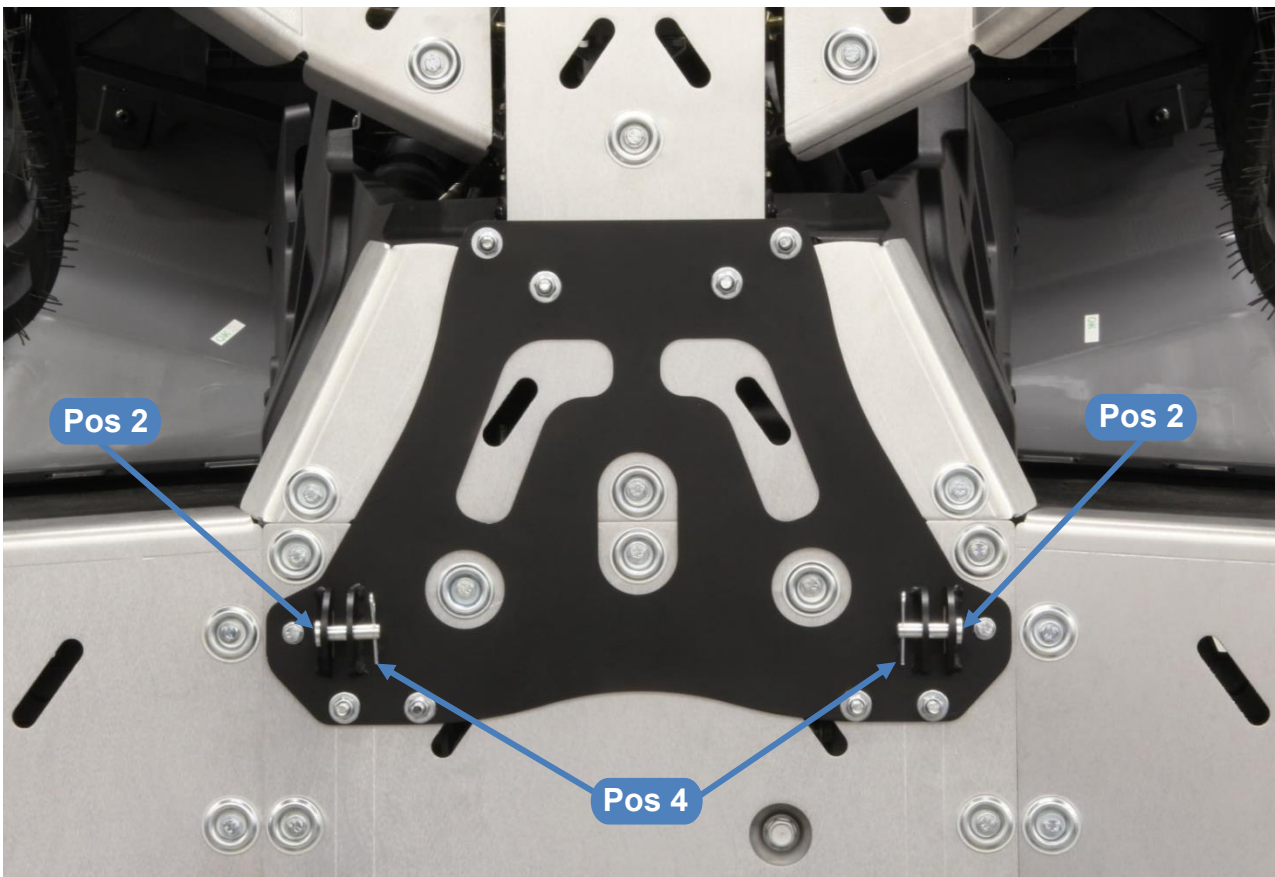
Samm 6

Kinnitage küljekaitsmete ühendusplaadid läbi adapteri avade, kasutades M6x25 polte (Pos.5) ja Ø6 mm seibe (Pos.6).



Samm 7

Paigaldage adapteri külge 10x40 tapid (Pos.2). Fikseerimiseks kasutage nõelsplinte (Pos.4).



IRON BALTIC

IRON BALTIC OÜ
Joa tee 17
Vääna 76903
Estonia / Europe

+372 6 533 711
sales@ironbaltic.com

www.ironbaltic.com
www.facebook.com/ironbaltic
www.youtube.com/user/ironbalticLtd