

IRON BALTIC

DOWNLOAD MULTILINGUAL
USER MANUAL



code.ironbaltic.com/u/AS1WJ4Iz

ESIKINNITUS ADAPTER

SEGWAY SNARLER AT10 LW

Kood 03.16700

Version 06062025



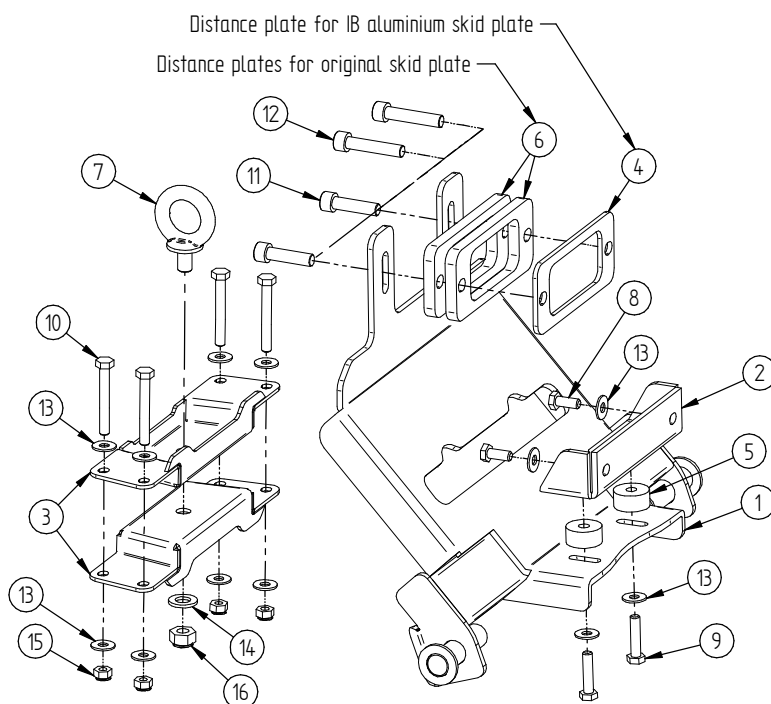
Hoidke käesolev juhend alles edaspidiseks kasutamiseks!

Varuosade soovi korral esitage käesoleva lehe koopia või ülal märgitud andmed sõiduki margi, mudeli ja toote seerianumbrite kohta toote müüjale või tootjale aadressile sales@ironbaltic.com

SPETSIFIKATSIOON

Pos.	Nimetus	Kood	Kogus
1	Saha adapter	03.16701K	1
2	Alumine kinnitus	03.16604	1
3	Tõsteplaat	03.12406	2
4	Distantssplaat (1)	02.31809	1
5	Distantsspuks	02.707	2
6	Distantssplaat (2)	05.3902	2
7	Tõstesilmus M12 DIN580	OT.19.01.010	1
8	Polt M8x20 DIN933	OT.02.02.180	2
9	Polt M8x35 DIN933	OT.02.02.210	2
10	Polt M8x60 DIN931	OT.02.01.015	4
11	Polt M10x1,25-40 DIN912 ZP	OT.02.06.057	2
12	Polt M10x1,25-50 DIN912 ZP	OT.02.06.058	2
13	Seib Ø8/20 SFS3738	OT.04.03.030	12
14	Seib Ø12 DIN125	OT.04.01.050	1
15	Nyloc mutter M8 DIN985	OT.03.02.040	4
16	Nyloc mutter M12 DIN985	OT.03.02.060	1

- Esikinnitus adapteri puhul on arvestatud originaal/tehase mõõdus olevate rehvidega (ees: 30x10.00-14 ja taga: 30x10.00-14).



* Numbrid joonisel vastavad Pos numbritele spetsifikatsiooni tabelis.



PAIGALDAMISEKS VAJALIKUD TÖÖRIISTAD:

- Kuuskantvõti 5 mm
- Kuuskantvõti 8 mm
- Lehtvõti 13 mm
- Padrunvõti 13 mm
- Padrunvõti 19 mm

PAIGALDUSJUHEND



NB!

Soovitame poltidel kasutada keermeliimi!
Poldid võivad ATV mootori vibratsioonist tingituna lahti tulla

Kõik pildid antud paigaldusjuhendis on illustreerivad ja võivad erineda reaalsest tootest seoses toote parenduste käigus tehtud muudatustega!

Samm 1

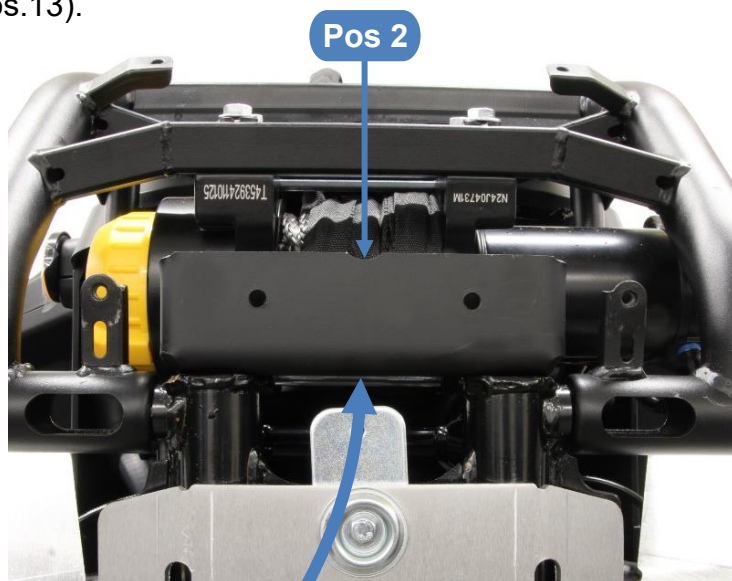
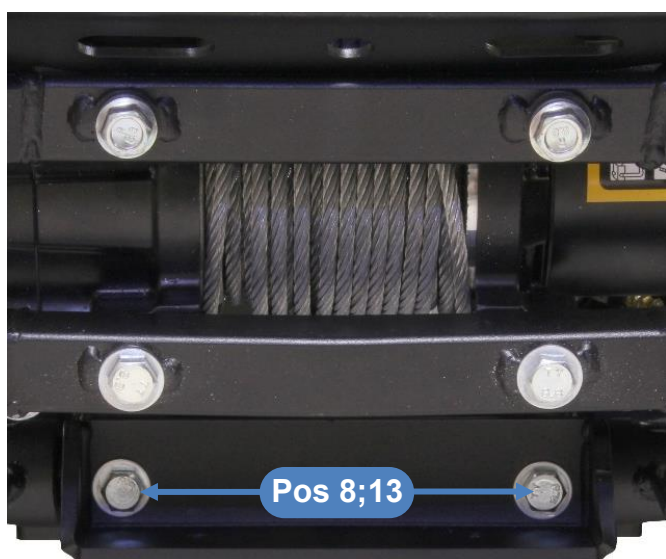
Eemaldage vintsi rullik ja ATV esiosas olev plastik. Iron Baltic põhjakaitset kasutades eemaldage põhjakaitse esiosa ja esiosa küljest tugevdus.

Iron Baltic põhjakaitse esiosa:



Samm 2

Paigaldage alumine kinnitus (Pos.2). Kinnitamiseks kasutage M8x20 polte (Pos.8) ja Ø8 mm seibe (Pos.13).



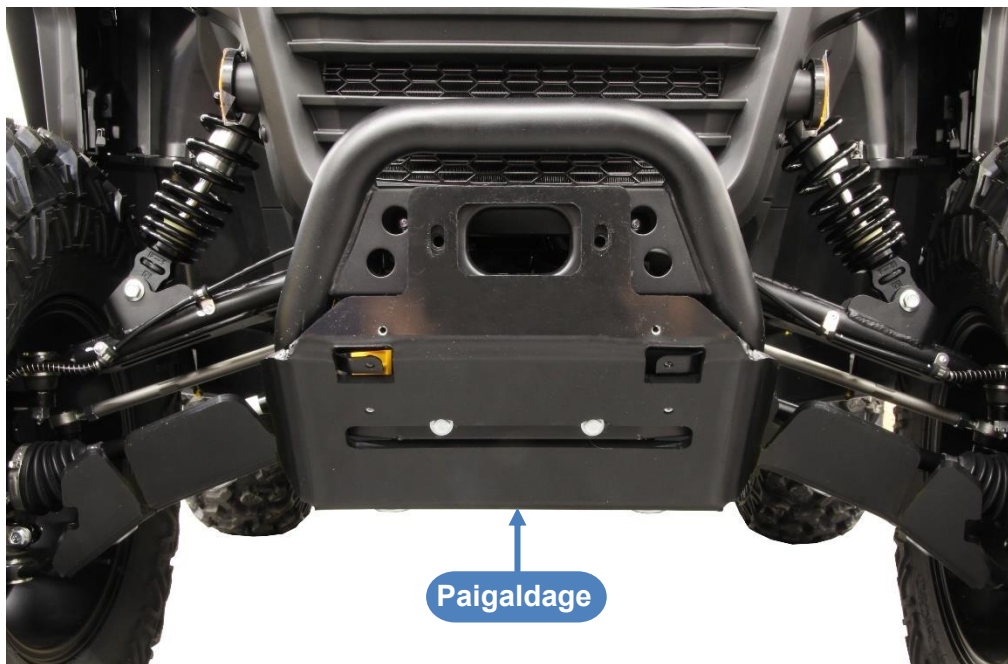
Samm 3

Paigaldage esiosa plastik / põhjakaitsme esiosa tagasi. Kasutades originaal esiosa plastikut, tehke sellesse väljalõiked distantspuksidele paigaldamiseks.

Originaal esiosa plastik:



Iron Baltic põhjakaitsme esiosa:



Samm 4

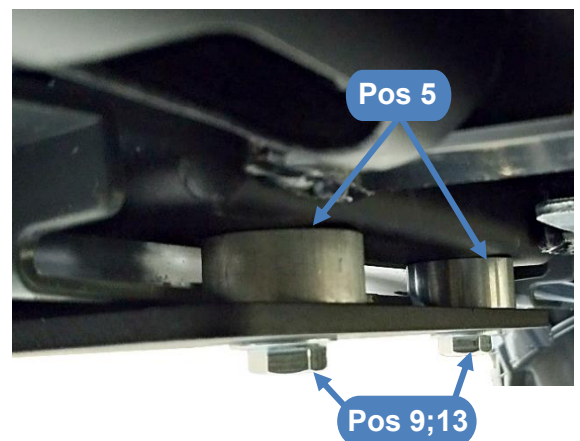
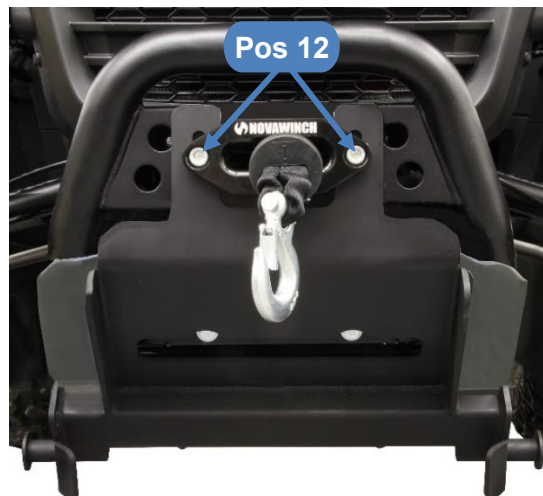
Paigaldage adapter (Pos.1) koos vintsi rullikuga. Kui paigaldate adapteri koos originaal plastikuga, kasutage M8x35 polte (Pos.9), M10x50 polte (Pos.12), Ø8 mm seibe (Pos.13), distantspukse (Pos.5) ja distantspiaate (Pos.6). Paigaldage adapteri (Pos.1) ja alumise kinnituse (Pos.2) vahele distantspuksid (Pos.5). Adapteri ülemise osa kinnitamisel kasutage distantspiaate (2 tk.) (Pos.6) adapteri ja raami vahel.

Kui paigaldate adapteri (Pos.1) koos Iron Baltic põhjakaitsemega, kasutage M8x35 polte (Pos.9), M10x40 polte (Pos.11), Ø8 mm seibe (Pos.13) ja distantspiaati (Pos.4).

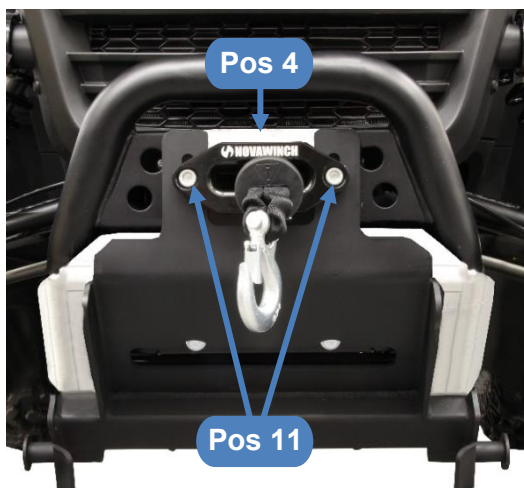
NB! Iron Baltic põhjakaitsemega paigaldades distantspukse (Pos.5) kasutama ei pea!

NB! Kasutage distantspiaati (Pos.4) ainult koos alumiiniumist põhjakaitsemega!

Paigaldus originaal esiosa plastikule:

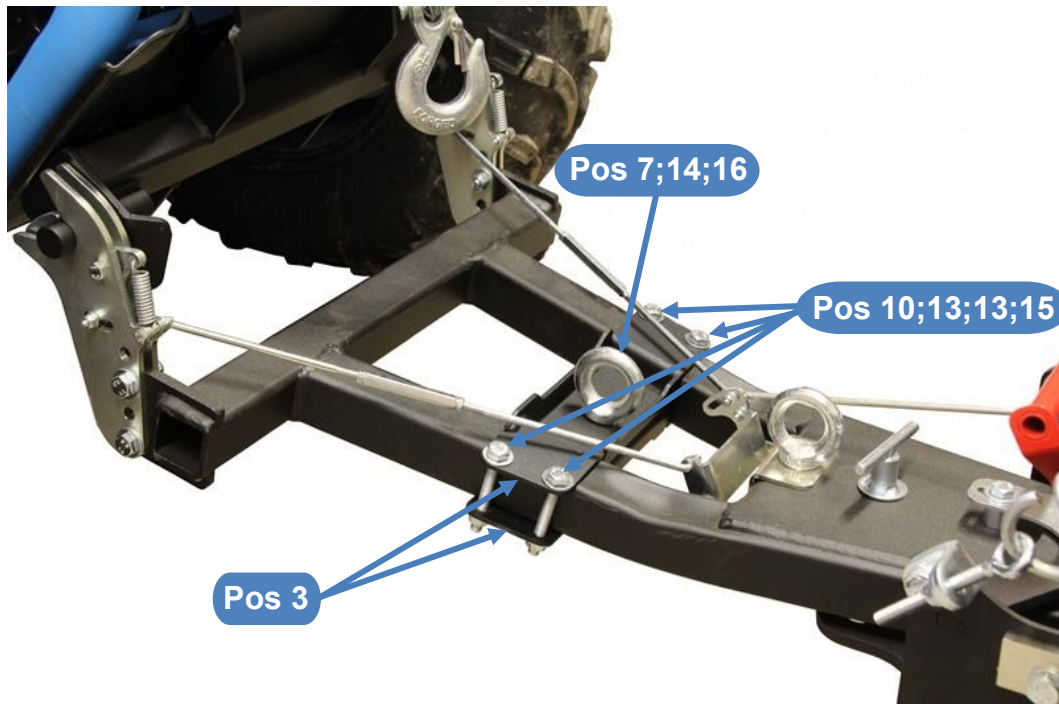


Paigaldus Iron Baltic esiosa põhjakaitsele:



Samm 5

Paigaldage saha kinnitusraami külge tõsteplaadid (Pos.3) ja tõsteplaadi külge tõstesilmus (Pos.7). Tõsteplaatide kinnitamiseks kasutage M8x60 polte (Pos.10), Ø8 mm seibe (Pos.13) ja M8 nyloc mutreid (Pos.15). Tõstesilmuse kinnitamiseks kasutage Ø12 mm seibi (Pos.14) ja M12 nyloc mutrit (Pos.16).



IRON BALTIC

IRON BALTIC OÜ
Joa tee 17
Vääna 76903
Estonia / Europe

+372 6 533 711
sales@ironbaltic.com

www.ironbaltic.com
www.facebook.com/ironbaltic
www.youtube.com/user/ironbalticLtd