

# IRON BALTIC

## PLASTIK ESIOSA

# CAN AM Outlander (G2)

Kood 02.8515S

Version 11022025



**Hoidke käesolev juhend alles edaspidiseks kasutamiseks!**

Varuosade soovi korral esitage käesoleva lehe koopia või ülal märgitud andmed sõiduki margi, mudeli ja toote seerianumbrite kohta toote müüjale või tootjale aadressile [sales@ironbaltic.com](mailto:sales@ironbaltic.com)

Iron Baltic Ltd | +372 653 3711 | [sales@ironbaltic.com](mailto:sales@ironbaltic.com) | [www.ironbaltic.com](http://www.ironbaltic.com)

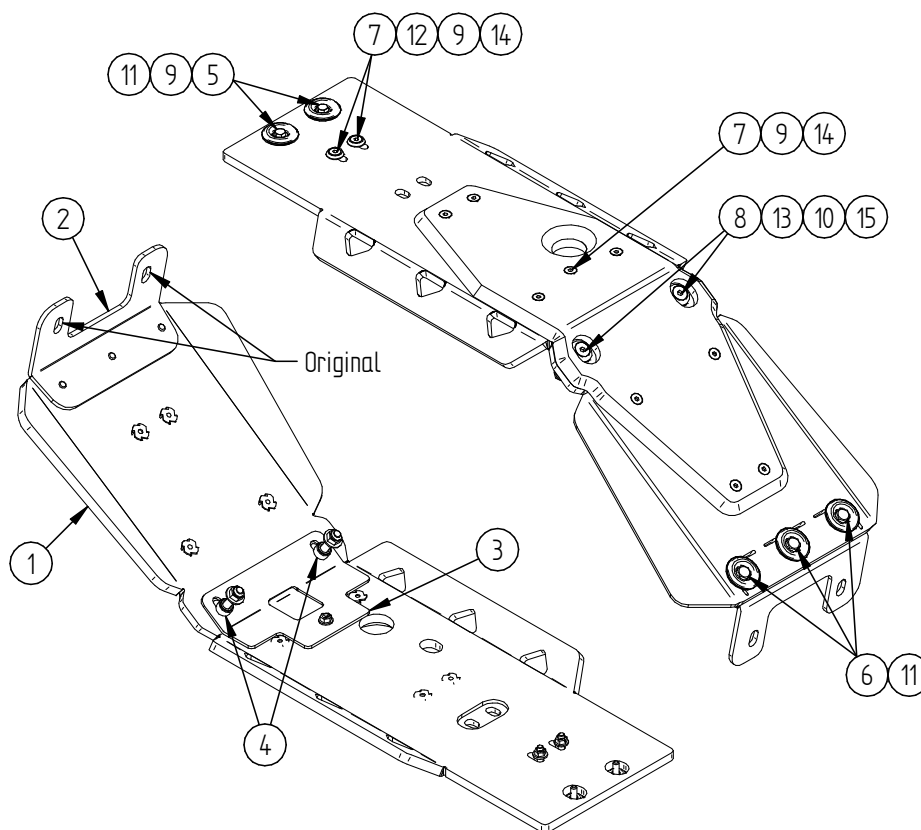
DOWNLOAD MULTILINGUAL  
USER MANUAL



[code.ironbaltic.com/u/F4K9veSV](http://code.ironbaltic.com/u/F4K9veSV)

# SPETSIFIKATSIOON

Pos.	Nimetus	Kood	Kogus
1	Põhjakaitsme esiosa	02.8515K	1
2	Esiosa kronstein	02.8506	1
3	Esiosa plaat	02.10004	1
4	Esiosa puks	02.10005	2
5	Polt M6x16 DIN933	OT.02.02.050	2
6	Polt M8x20 DIN933	OT.02.02.180	3
7	Polt M6x30 DIN7991	OT.02.04.050	3
8	Polt M8x60 DIN7991	OT.02.04.210	2
9	Seib Ø6/15 SFS3738	OT.04.03.020	5
10	Seib Ø8/20 SFS3738	OT.04.03.030	2
11	Nõgus seib	14.503	5
12	Koonusseib Ø6	14.502	2
13	Koonusseib Ø8	14.501	2
14	Nyloc mutter M6 DIN985	OT.03.02.030	3
15	Nyloc mutter M8 DIN985	OT.03.02.040	2



\* Numbrid joonisel vastavad Pos numbritele spetsifikatsiooni tabelis.



## PAIGALDAMISEKS VAJALIKUD TÖÖRIISTAD:

- Kuuskantvõti 4 mm
- Kuuskantvõti 5 mm
- Lehtvõti 10 mm
- Lehtvõti 13 mm
- Padrunvõti 10 mm
- Padrunvõti 13 mm

# PAIGALDUSJUHEND



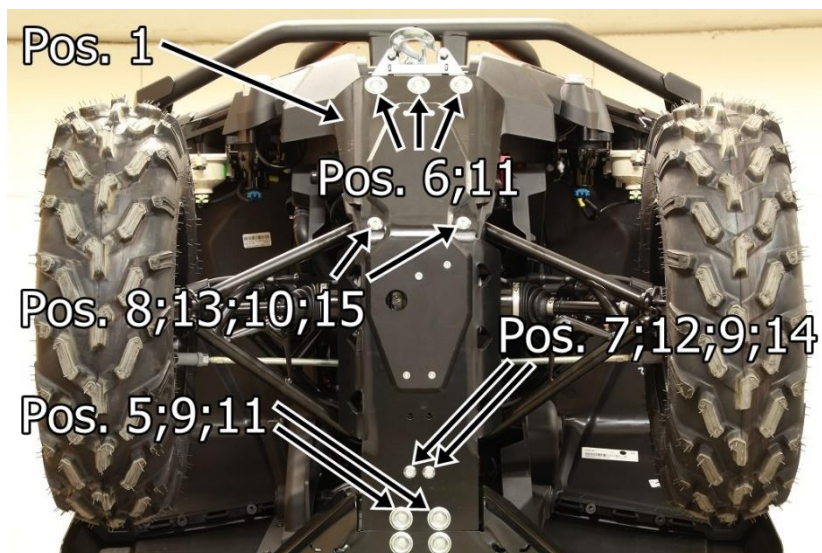
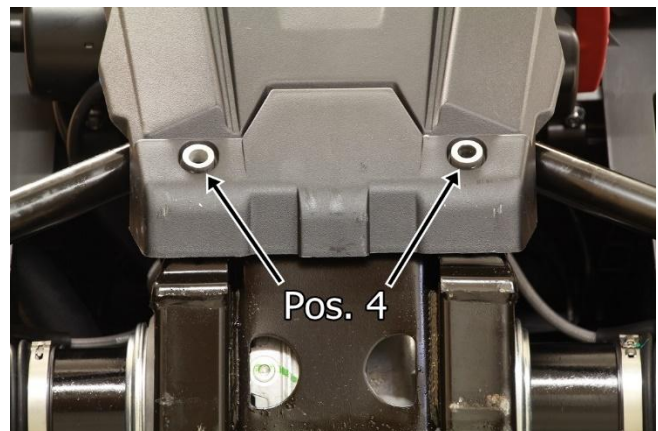
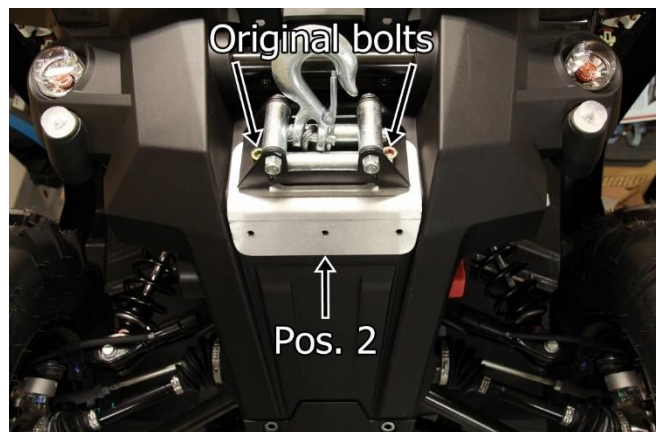
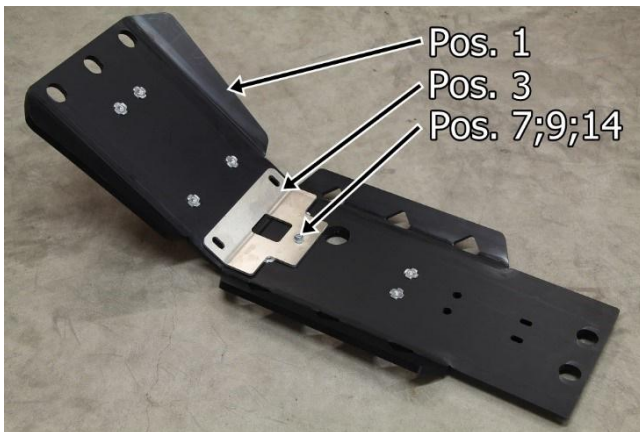
## NB!

Soovitame poldidel kasutada keermeliimi!  
Poldid võivad ATV mootori vibratsioonist tingituna lahti tulla.

Kõik pildid antud paigaldusjuhendis on illustreerivad ja võivad erineda reaalsest tootest seoses toote parenduste käigus tehtud muudatustega!

## Step 1

Paigaldage põhjakaitsme esiosa (Pos.1).



# IRON BALTIC

IRON BALTIC OÜ  
Joa tee 17  
Vääna 76903  
Estonia / Europe

+372 6 533 711  
[sales@ironbaltic.com](mailto:sales@ironbaltic.com)

[www.ironbaltic.com](http://www.ironbaltic.com)  
[www.facebook.com/ironbaltic](https://www.facebook.com/ironbaltic)  
[www.youtube.com/user/ironbalticld](https://www.youtube.com/user/ironbalticld)