

# IRON BALTIC

## ALUMIINIUM PÕHJAKAITSE

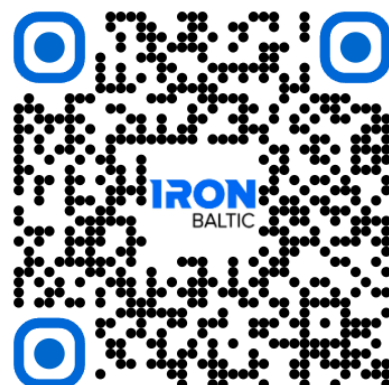
### CF MOTO

### X5A / X6A

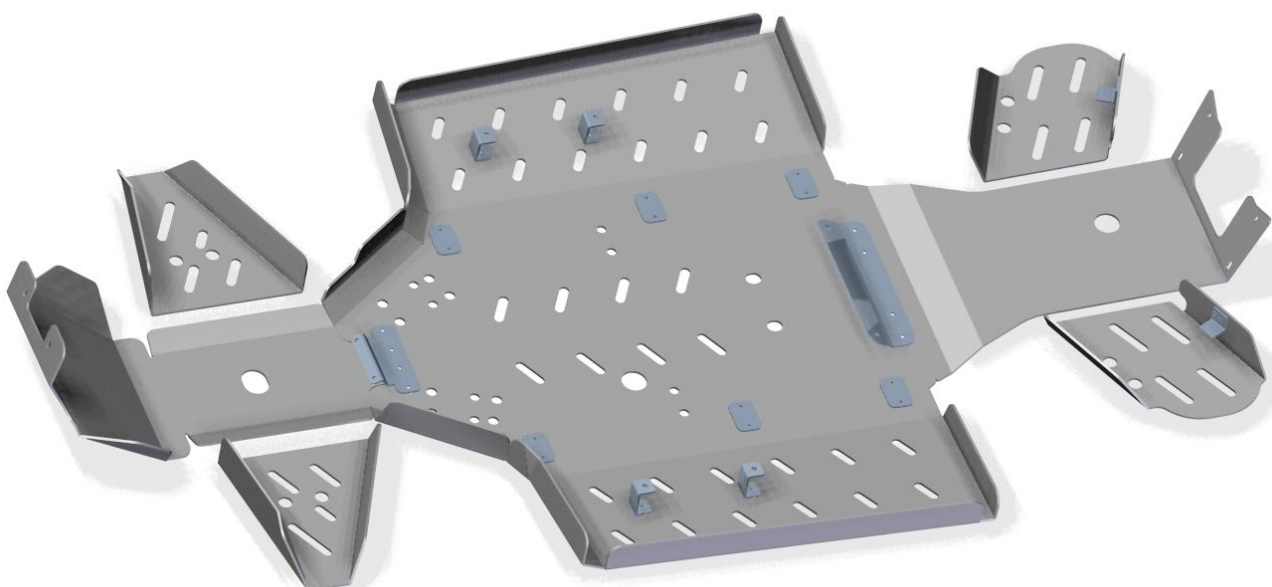
Kood 02.6100

Version 26102023

DOWNLOAD MULTILINGUAL  
USER MANUAL



[code.ironbaltic.com/u/dVP4CzfG](https://code.ironbaltic.com/u/dVP4CzfG)

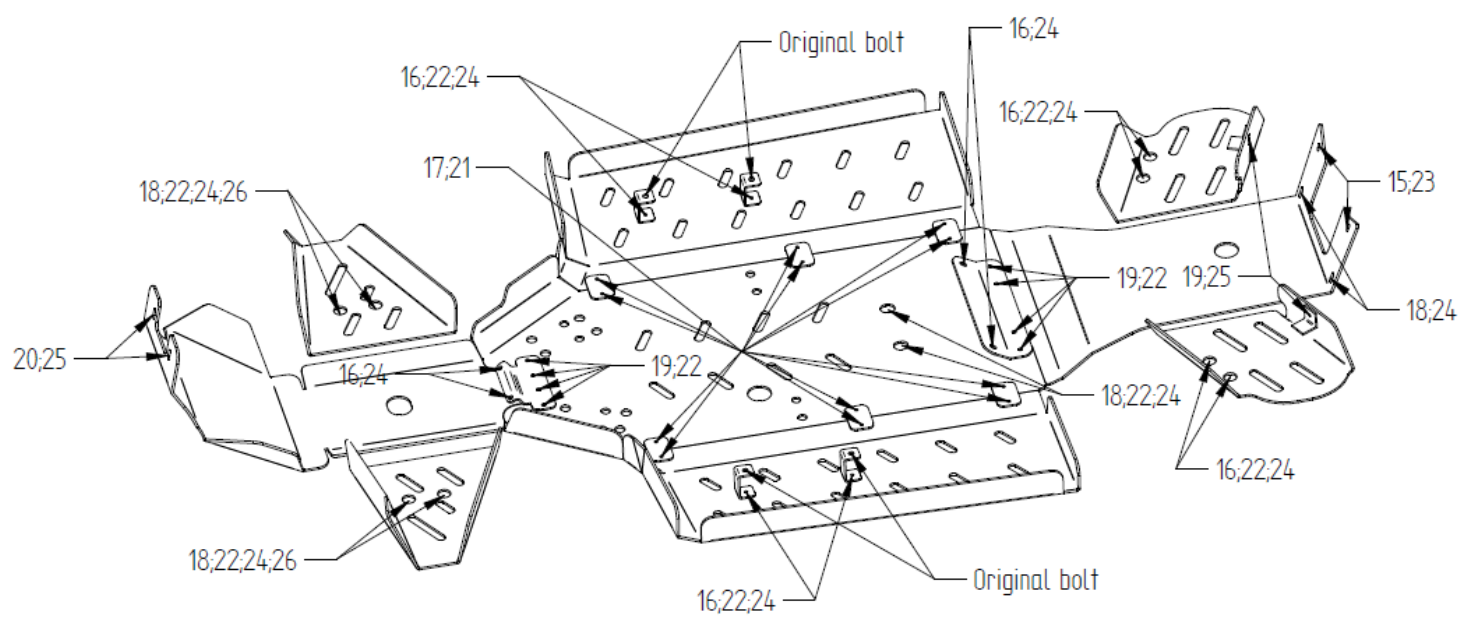
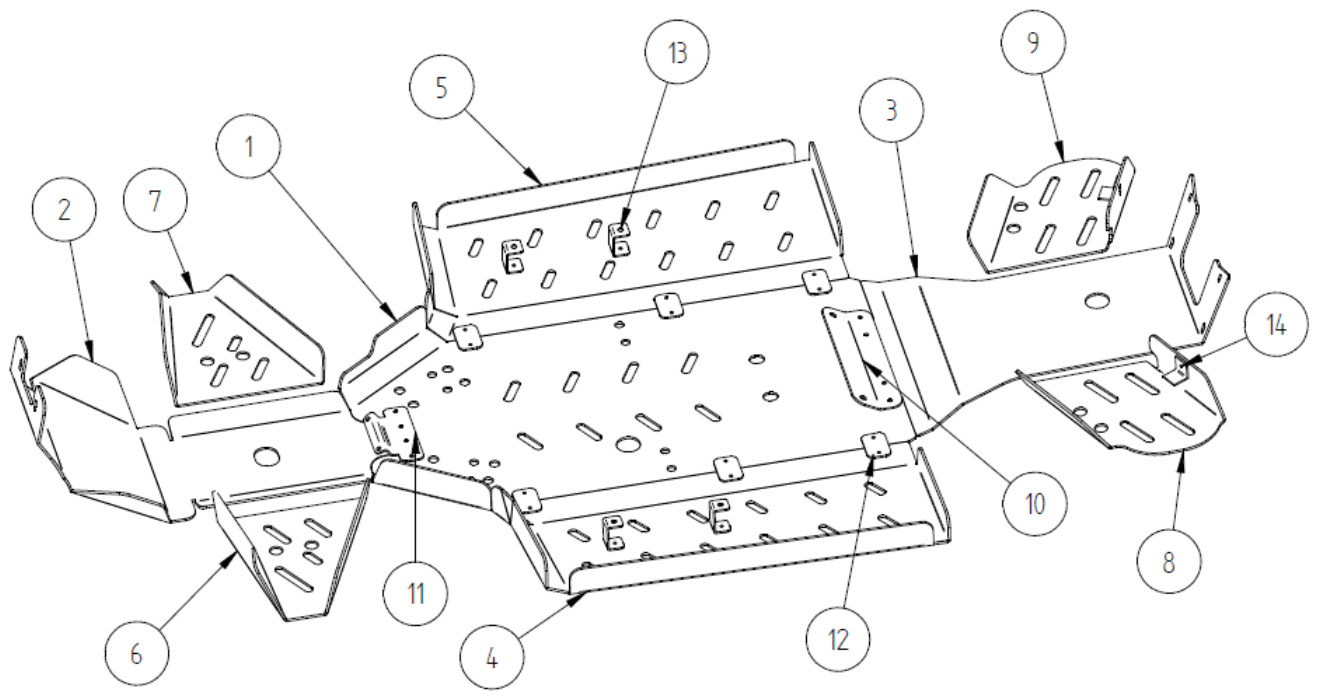


**Hoidke käesolev juhend alles edaspidiseks kasutamiseks!**

Varuosade soovi korral esitage käesoleva lehe koopia või ülal märgitud andmed sõiduki margi, mudeli ja toote seerianumbrite kohta toote müüjale või tootjale aadressile [sales@ironbaltic.com](mailto:sales@ironbaltic.com)

# SPETSIFIKATSIOON

| Pos. | Nimetus                          | Kood         | Kogus |
|------|----------------------------------|--------------|-------|
| 1    | Põhjakaitse keskosa              | 02.5001      | 1     |
| 2    | Põhjakaitse esiosa               | 02.6102      | 1     |
| 3    | Põhjakaitse tagaos               | 02.5003      | 1     |
| 4    | Vasakpoolne küljekaitse          | 02.6105K     | 1     |
| 5    | Parempoolne küljekaitse          | 02.6104K     | 1     |
| 6    | Vasakpoolne esiõõtshoova kaitse  | 02.1075V+    | 1     |
| 7    | Parempoolne esiõõtshoova kaitse  | 02.1075P+    | 1     |
| 8    | Vasakpoolne tagaõõtshoova kaitse | 02.1076V+    | 1     |
| 9    | Parempoolne tagaõõtshoova kaitse | 02.1076P+    | 1     |
| 10   | Kinnitusplaat                    | 02.5008+     | 1     |
| 11   | Kinnitusplaat                    | 02.1072+     | 1     |
| 12   | Plaat                            | 02.5006      | 6     |
| 13   | Kronstein                        | 02.6408      | 4     |
| 14   | Nurk                             | 03.1502      | 2     |
| 15   | Kruvi 3,5x22 DIN7981             | OT.01.02.004 | 2     |
| 16   | Polt M6x12 DIN 933               | OT.02.02.030 | 12    |
| 17   | Polt M6x16 DIN 7991              | OT.02.04.020 | 12    |
| 18   | Polt M6x20 DIN 933               | OT.02.02.060 | 8     |
| 19   | Polt M8x16 DIN 933               | OT.02.02.170 | 10    |
| 20   | Polt M8x20 DIN 933               | OT.02.02.180 | 2     |
| 21   | Koonusseib Ø6                    | 14.502       | 12    |
| 22   | Nõgus seib                       | 14.503       | 22    |
| 23   | Seib Ø5/15 DIN 9021              | OT.04.02.010 | 2     |
| 24   | Seib Ø6/15 SFS 3738              | OT.04.03.020 | 24    |
| 25   | Seib Ø8/20 SFS 3738              | OT.04.03.030 | 4     |
| 26   | Nyloc mutter M6 DIN 985          | OT.03.02.030 | 4     |

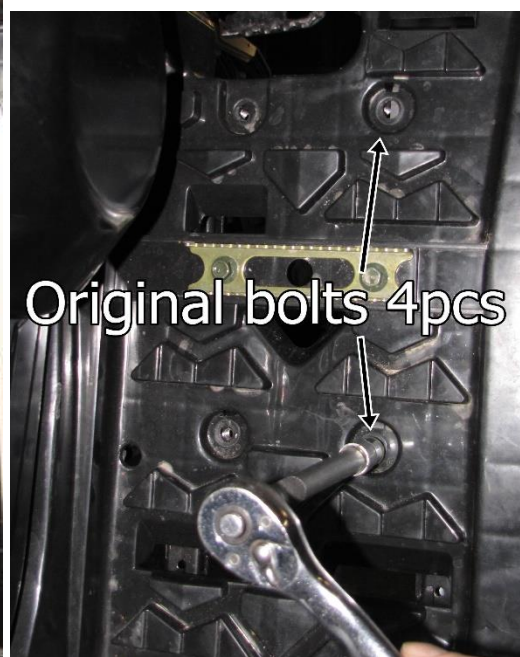
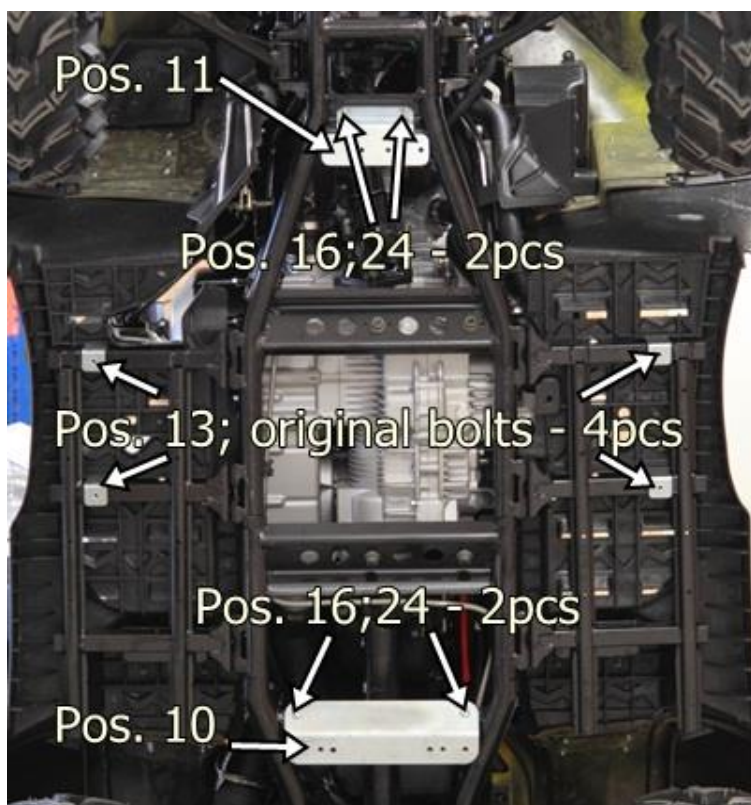


# PAIGALDUSJUHEND

**Samm 1** Eemalda originaal plastikkaitsemed ja rullik.



**Samm 2** Paigalda kinnitusplaadid 02.1072+, 02.5008+ ja 02.6408.



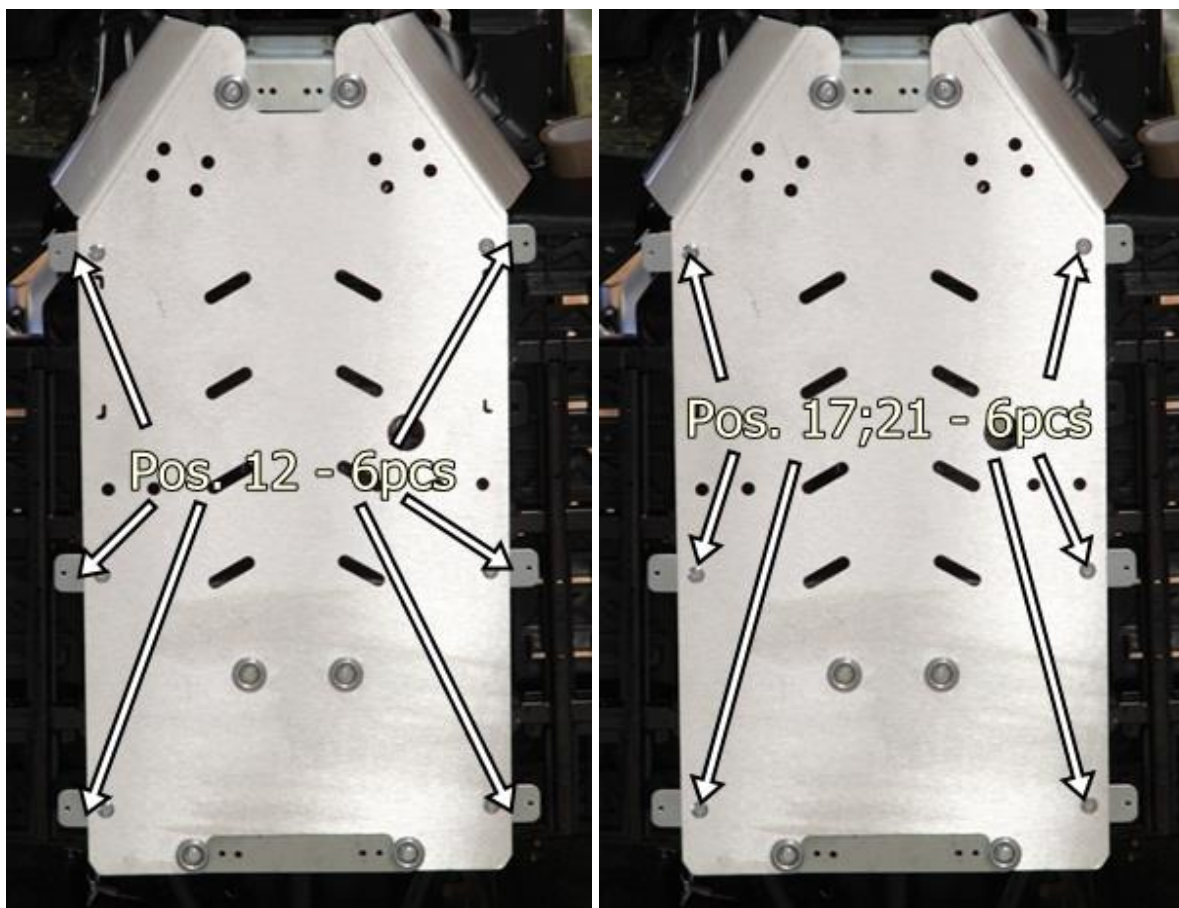
### Samm 3

Paigalda keskosa 02.5001.



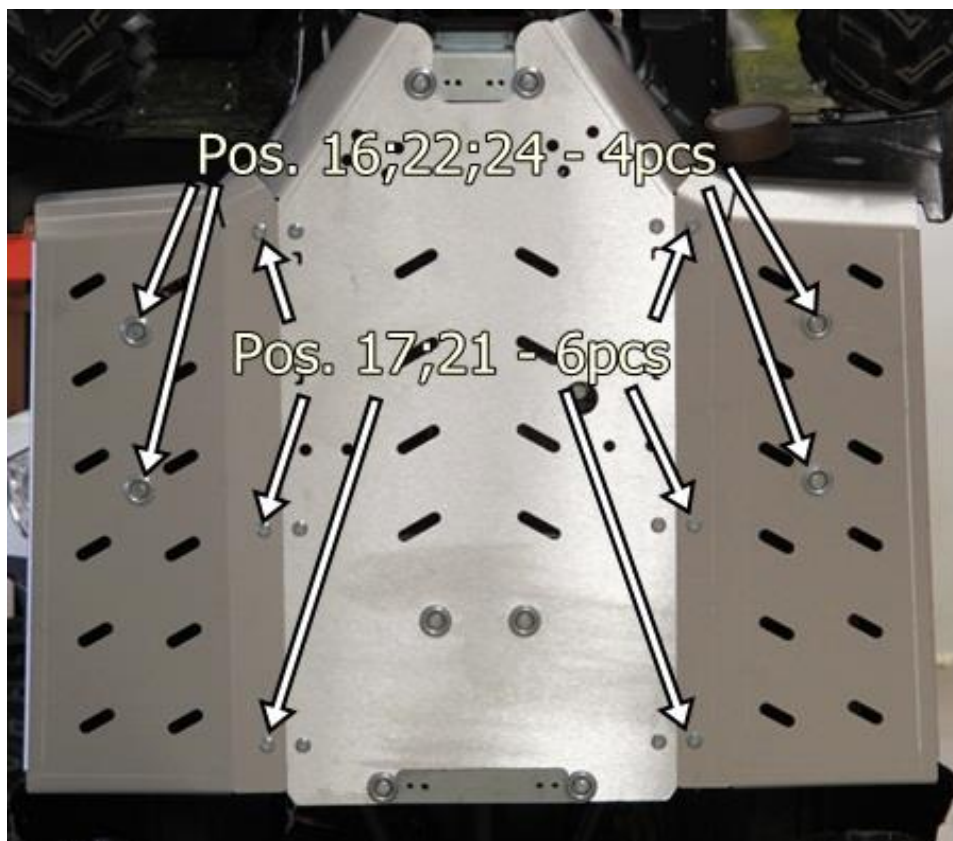
### Samm 4

Paigalda plaadid 02.5006.



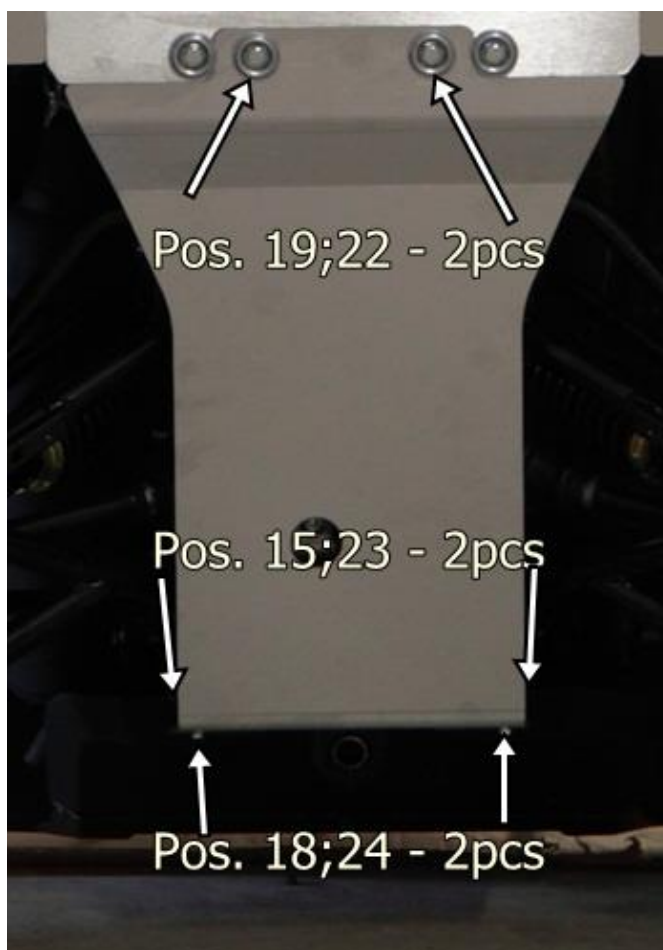
**Samm 5**

Paigalda küljekaitsmed 02.6104K, 02.6105K.



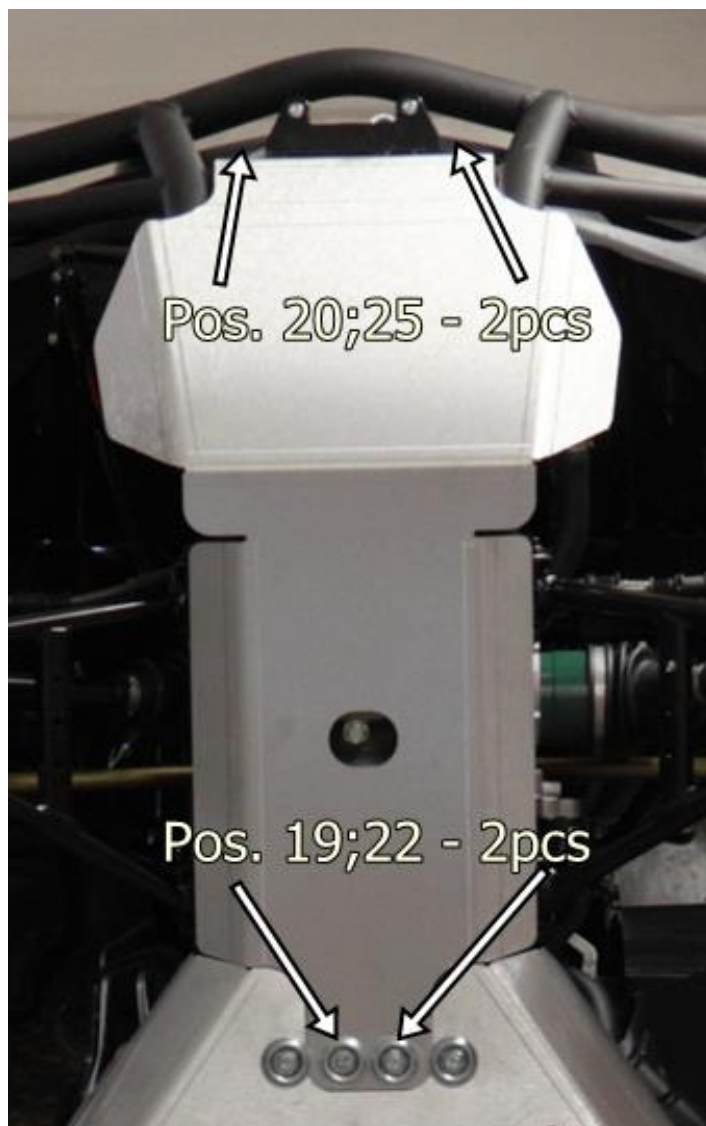
**Samm 6**

Paigalda tagaosas 02.5003.



### Samm 7

Paigalda esiosa 02.6102. Paigalda rullik tagasi.



### Samm 8

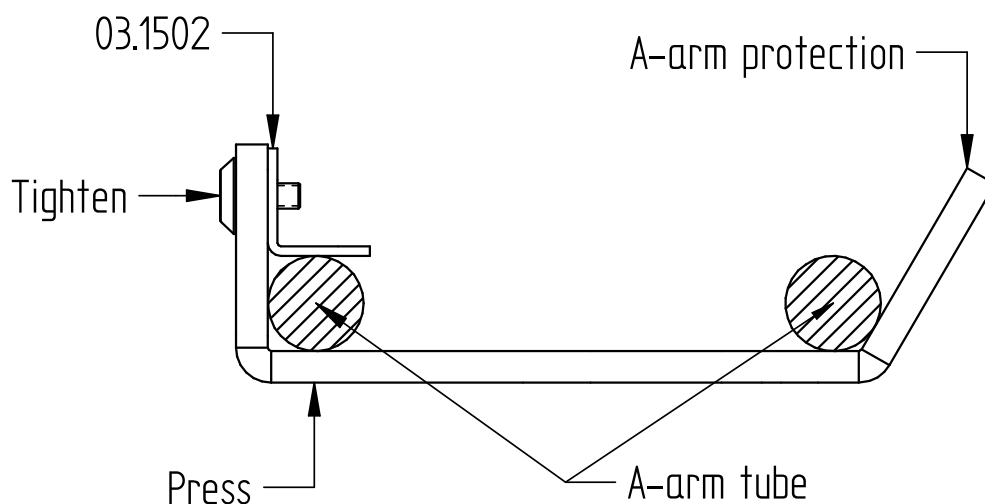
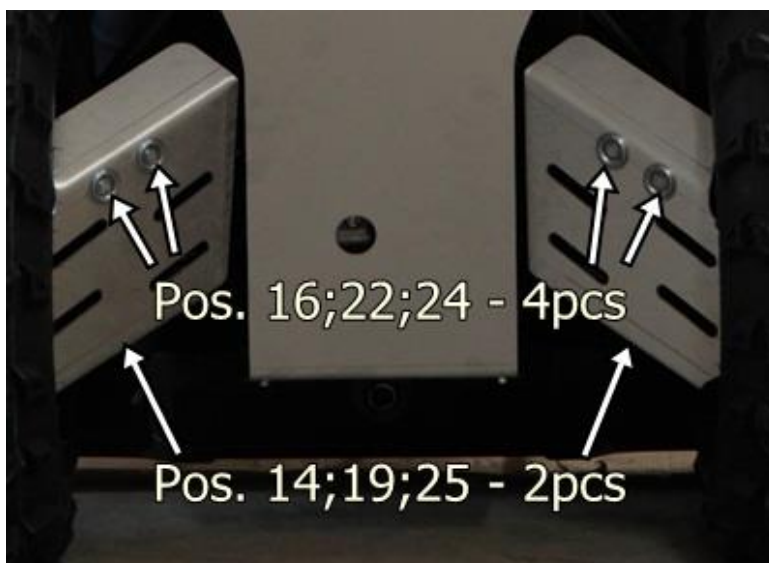
Paigalda esiõtsahoova kaitsmed 02.1075P+, 02.1075V+.



## Samm 9

Paigalda tagaõõtsaahoova kaitsmed 02.1076P+, 02.1076V+.

Paigalda esmalt kronstein 03.1502 (Pos.14) õõtshoova kaitsme külge (ära pinguta polti). Seejärel aseta kaitse ATV õõtshoova külge. Suru kaitse vastu õõtshoova toru ning pinguta kronsteini polt selliselt, et kronsteini külg oleks vastu õõtshoova toru. Viimaseks kinnita õõtshoova kaitsme teine pool.









# IRON BALTIC

IRON BALTIC OÜ  
Joa tee 17  
Vääna 76903  
Estonia / Europe

+372 6 533 711  
[sales@ironbaltic.com](mailto:sales@ironbaltic.com)

[www.ironbaltic.com](http://www.ironbaltic.com)  
[www.facebook.com/ironbaltic](https://www.facebook.com/ironbaltic)  
[www.youtube.com/user/ironbalticLtd](https://www.youtube.com/user/ironbalticLtd)

