

IRON BALTIC

PLASTIK PÕHJAKAITSE

DOWNLOAD MULTILINGUAL
USER MANUAL



code.ironbaltic.com/u/uRrQoAFR

AODES

Pathcross 525L

Kood 02.35100

Version 28082025



Hoidke käesolev juhend alles edaspidiseks kasutamiseks!

Varuosade soovi korral esitage käesoleva lehe koopia või ülal märgitud andmed sõiduki margi, mudeli ja toote seerianumbrite kohta toote müüjale või tootjale aadressile sales@ironbaltic.com

SPETSIFIKATSIOON

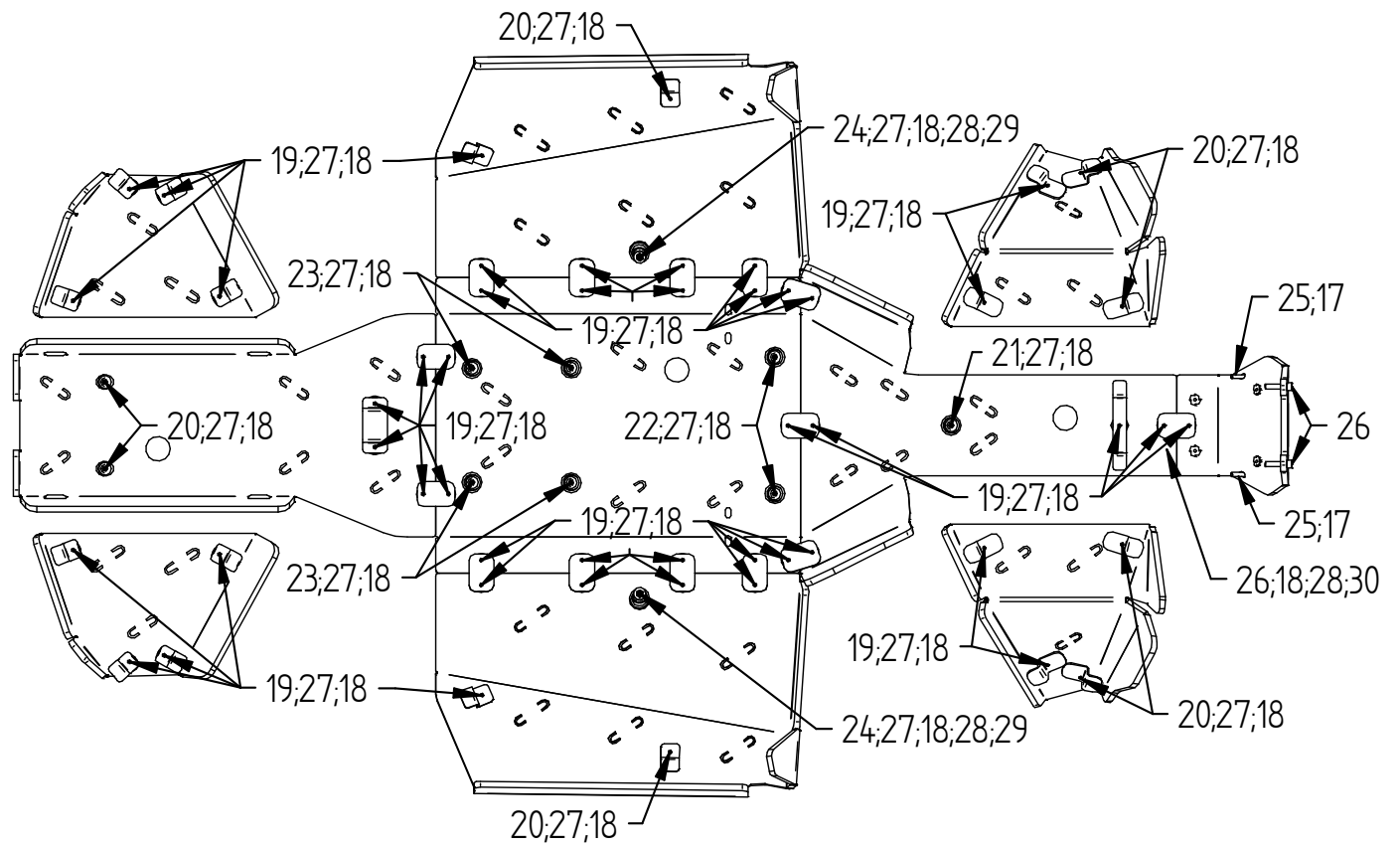
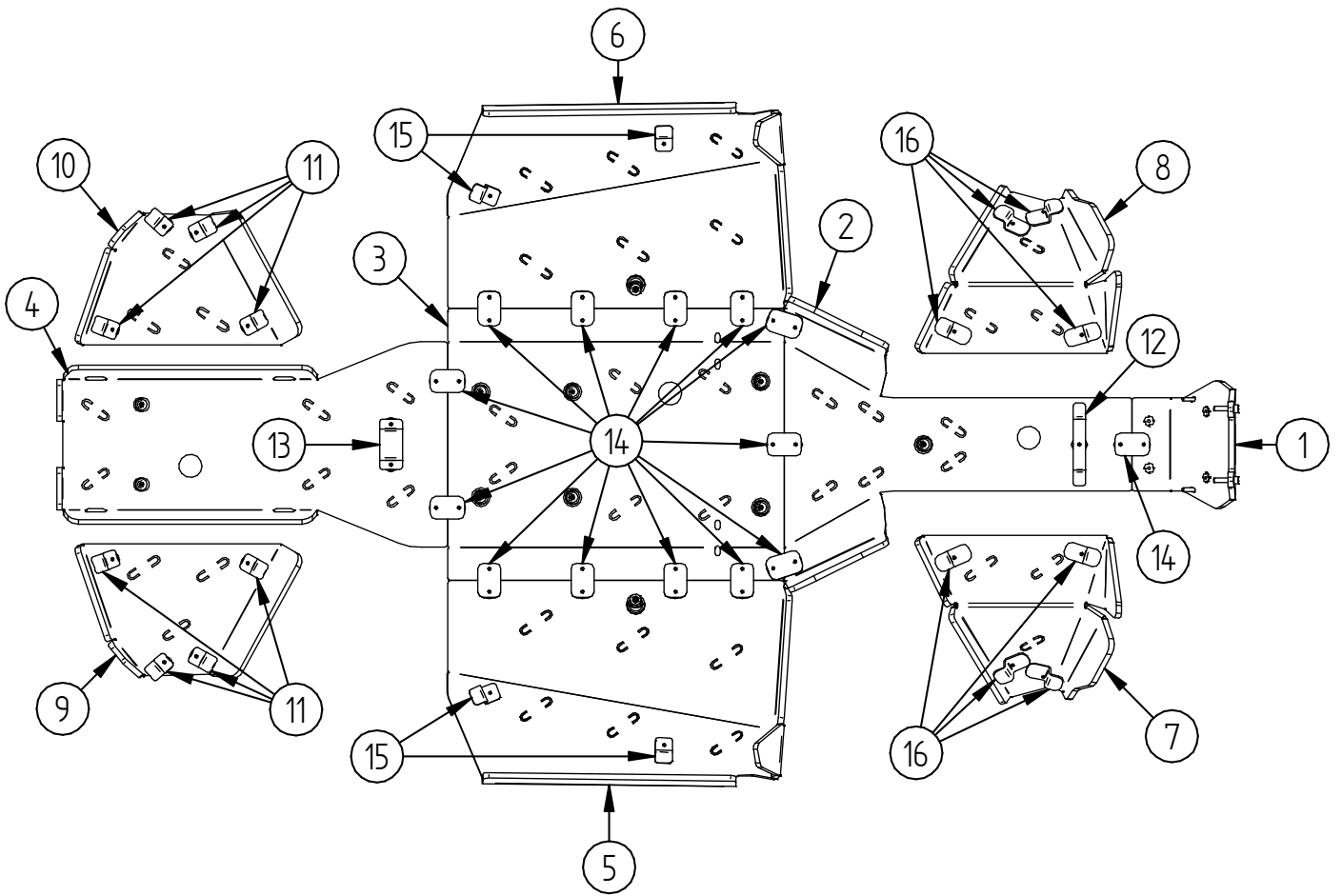
Pos.	Nimetus	Kood	Kogus
1	Põhjakaitsme esiosa (1)	02.35102K	1
2	Põhjakaitsme esiosa (2)	02.35103K	1
3	Põhjakaitsme keskosa	02.35104K	1
4	Põhjakaitsme tagaosa	02.35105	1
5	Põhjakaitsme parem külg	02.35106K	1
6	Põhjakaitsme vasak külg	02.35107K	1
7	Paremp. esiõõtshoova kaitse	02.35108	1
8	Vasakp. esiõõtshoova kaitse	02.35109	1
9	Paremp. tagaõõtshoova kaitse	02.35110	1
10	Vasakp. tagaõõtshoova kaitse	02.35111	1
11	Tagaõõtshoova kaitsme klamber	02.35012	8
12	Põhjakaitsme esiosa (2) kronstein	02.35013	1
13	Põhjakaitsme tagaosa kronstein	02.719	1
14	Ühendusplaat	02.5006	14
15	Kinnituskronstein	02.5710	4
16	Esiõõtshoova kaitsme klamber	02.8210	8
17	Koonusseib Ø6	14.502	2
18	Nõgus seib	14.503	62
19	Polt M6x16 DIN933	OT.02.02.050	45
20	Polt M6x25 DIN933	OT.02.02.070	8
21	Polt M6x35 DIN933	OT.02.02.090	1
22	Polt M6x40 DIN933	OT.02.02.100	2
23	Polt M6x45 DIN933	OT.02.02.110	4
24	Polt M6x55 DIN933	OT.02.02.130	2
25	Polt M6x35 DIN7991	OT.02.04.060	2
26	Polt M8x35 DIN912	OT.02.06.052	2
27	Seib Ø6/15 SFS3738	OT.04.03.020	62
28	Seib Ø6/18 DIN9021	OT.04.02.020	2
29	Nyloc mutter M6 DIN985	OT.03.02.030	2

- Põhjakaitsme puhul on arvestatud originaal/tehase mõõdus olevate rehvidega (ees: 26x9.00-12 ja taga: 26x11.00-12).



PAIGALDAMISEKS VAJALIKUD TÖÖRIISTAD:

- Torx võti T30
- Kuuskantvõti 6 mm
- Lehtvõti 10 mm
- Lehtvõti 13 mm
- Padrunvõti 10 mm
- Padrunvõti 13 mm



* Numbrid joonisel vastavad Pos numbritele spetsifikatsiooni tabelis.

PAIGALDUSJUHEND



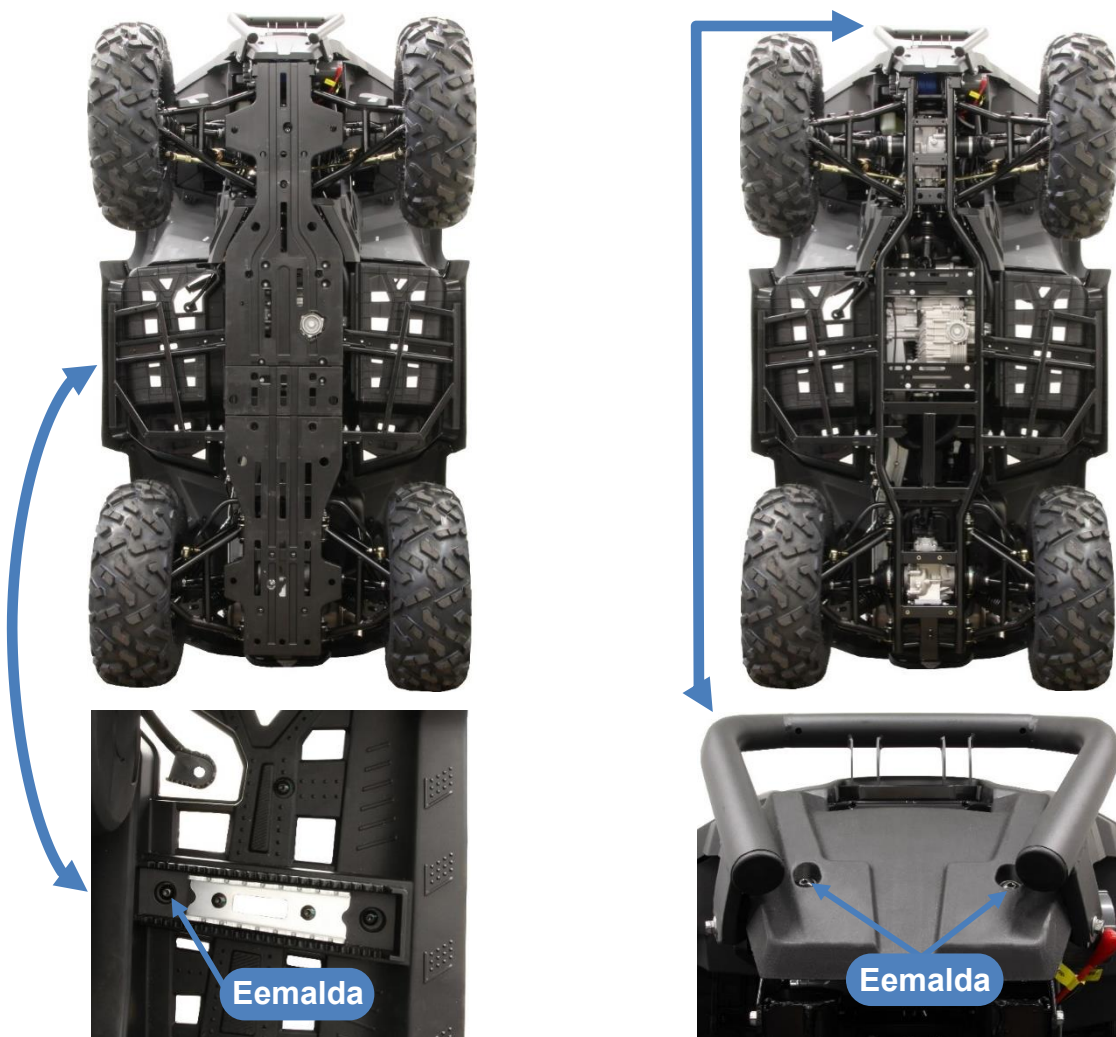
NB!

Soovitame poldidel kasutada keermeliimi!
Poldid võivad ATV mootori vibratsioonist tingituna lahti tulla.

Kõik pildid antud paigaldusjuhendis on illustreerivad ja võivad erineda reaalsest tootest seoses toote parenduste käigus tehtud muudatustega!

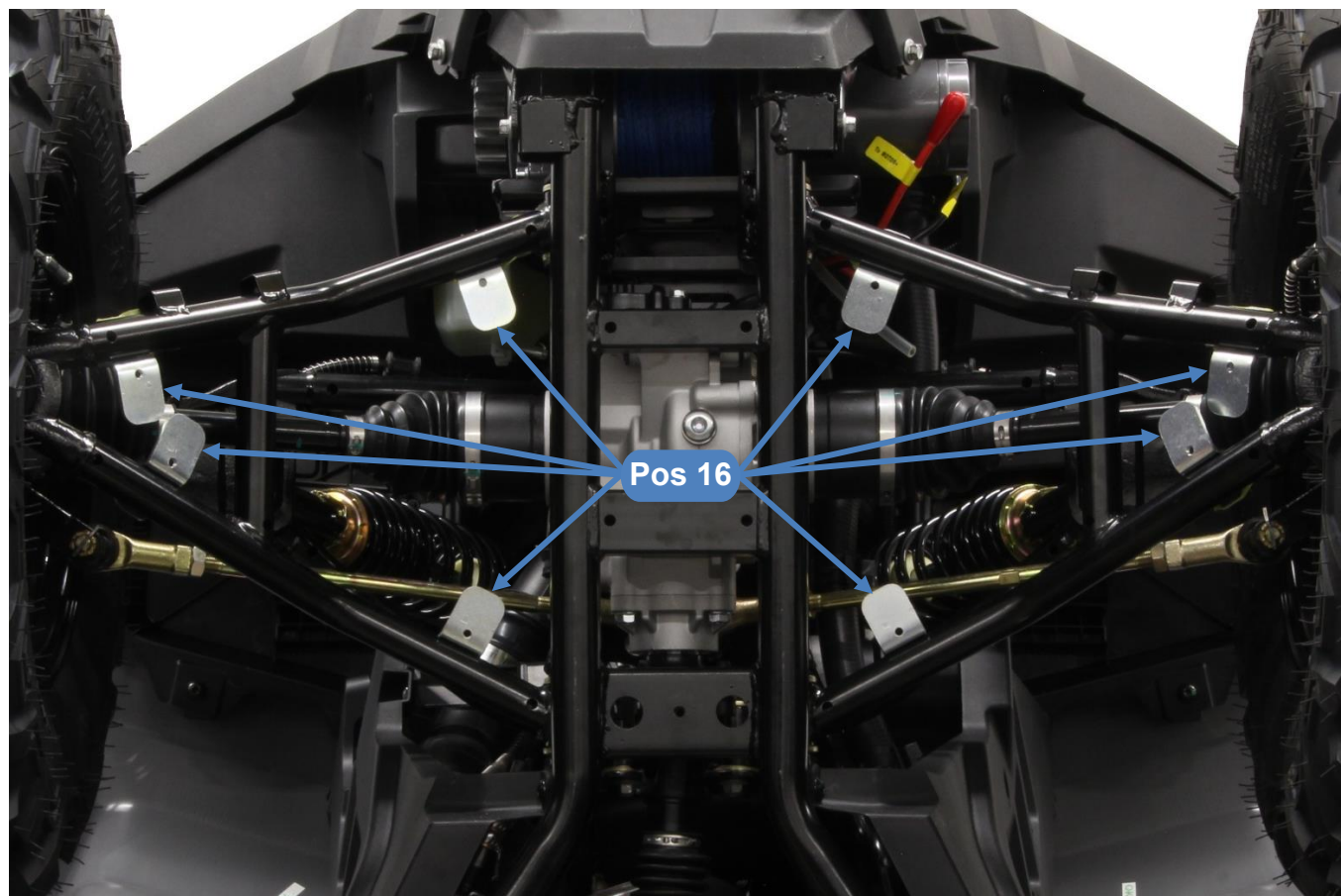
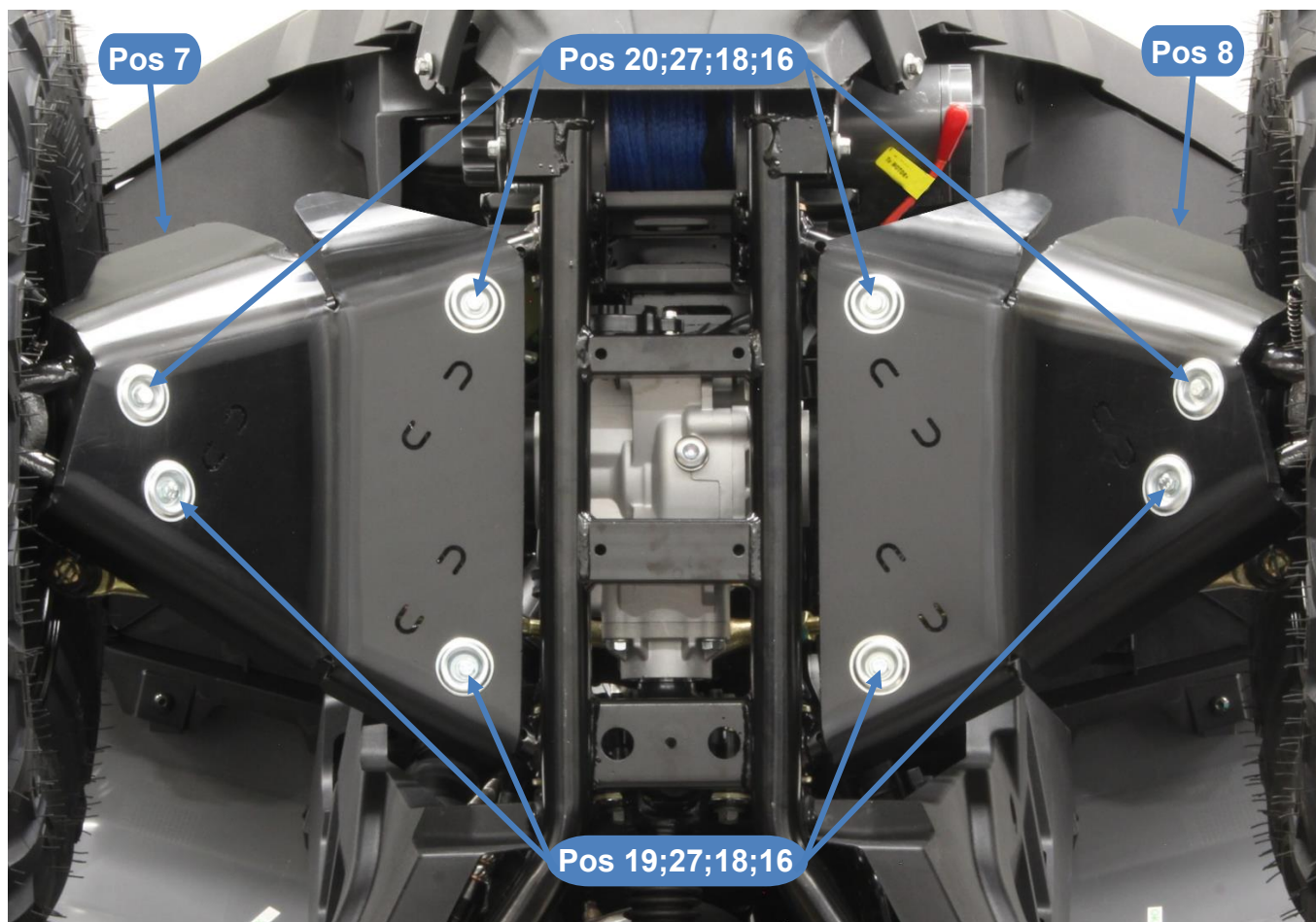
Samm 1

Eemaldage originaal põhjakaitse osad, õõtshoovade kaitsmed ja vintsirullik. Samuti eemaldage pildidel näidatud poldid. Vintsirulliku lihtsamaks eemaldamiseks tõmmake radiaatori plastik kate ära.



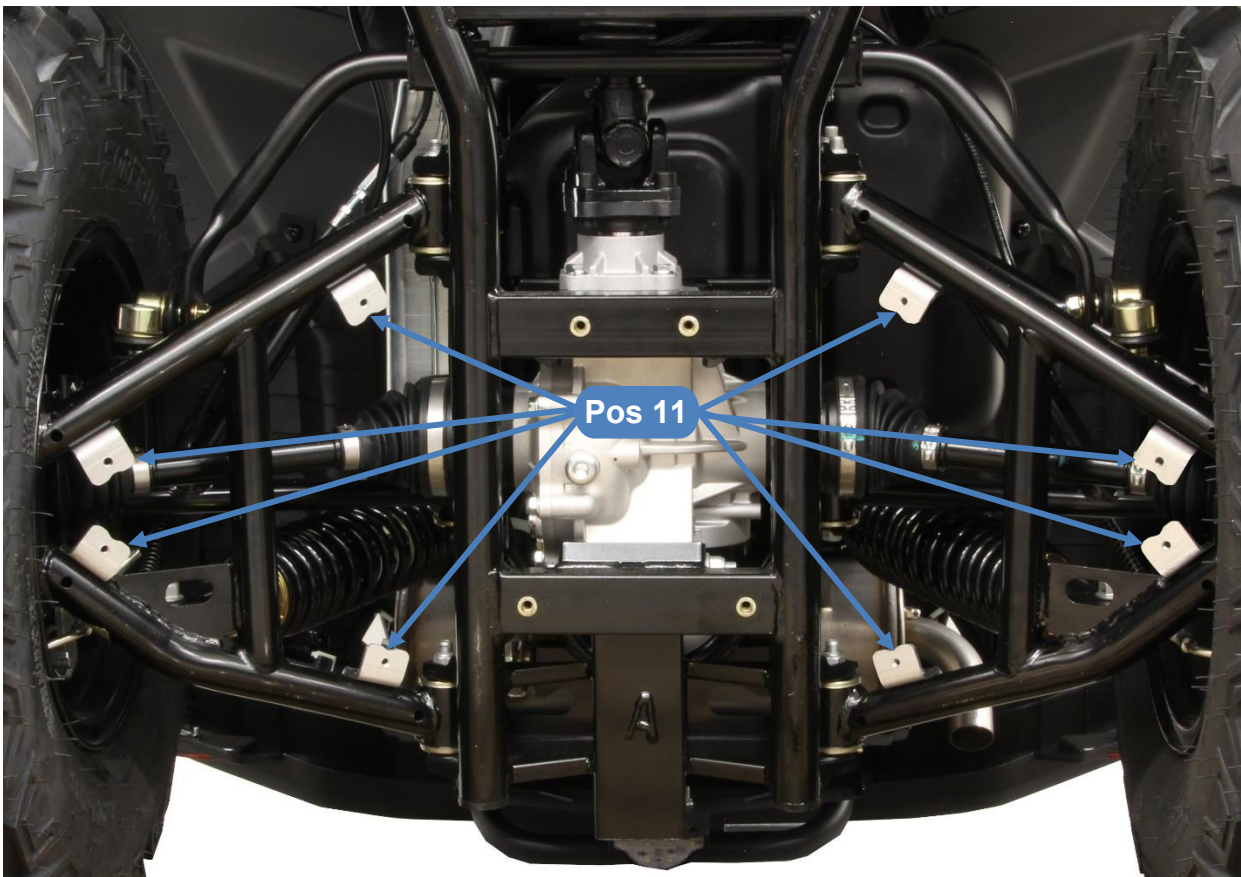
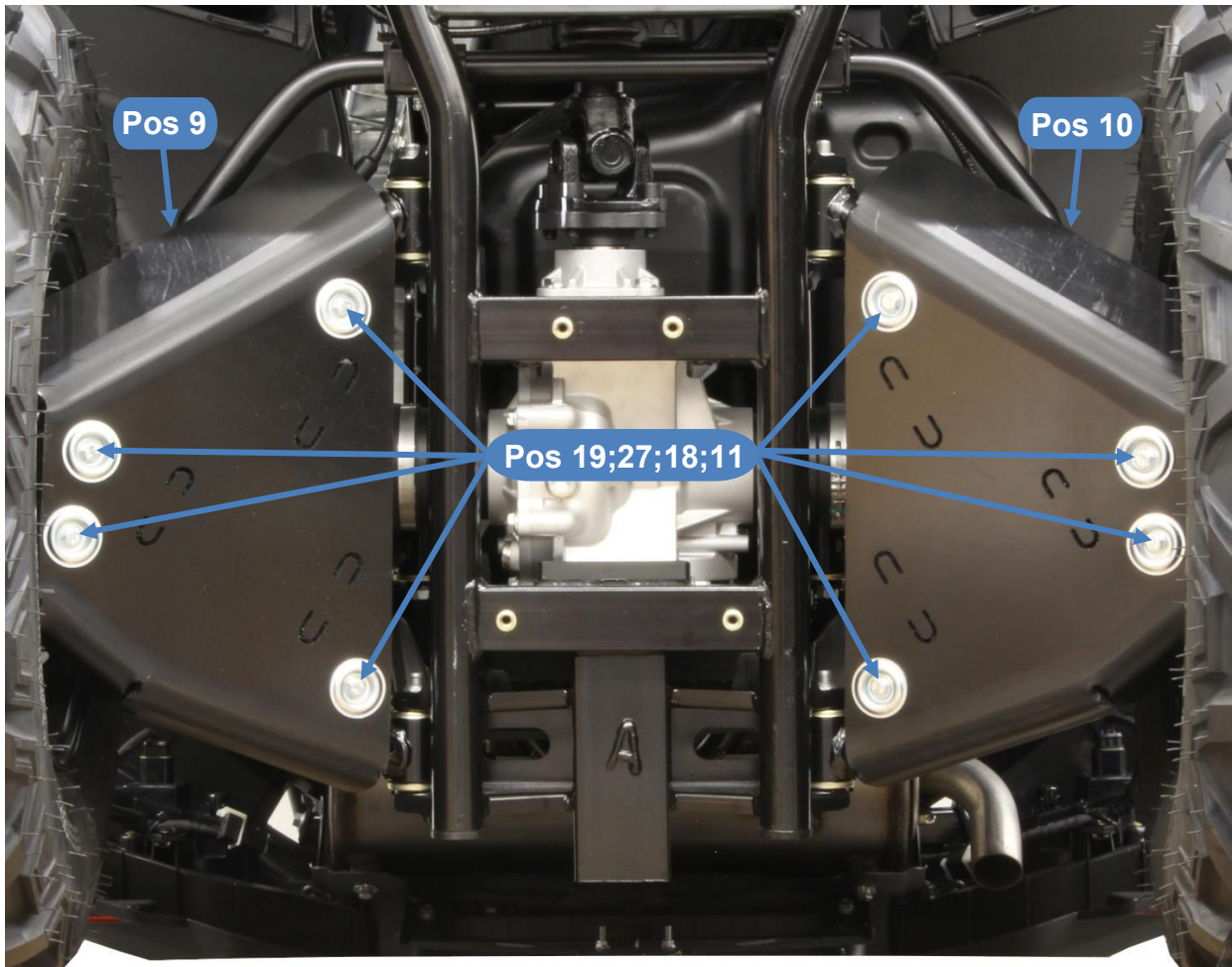
Samm 2

Paigaldage esiõõtshoova kaitsmed (Pos.7; Pos.8). Kinnitamiseks kasutage M6x16 polte (Pos.19), M6x25 polte (Pos.20), Ø6 mm seibe (Pos.27), nõgusaid seibe (Pos.18) ja klambreid (Pos.16).



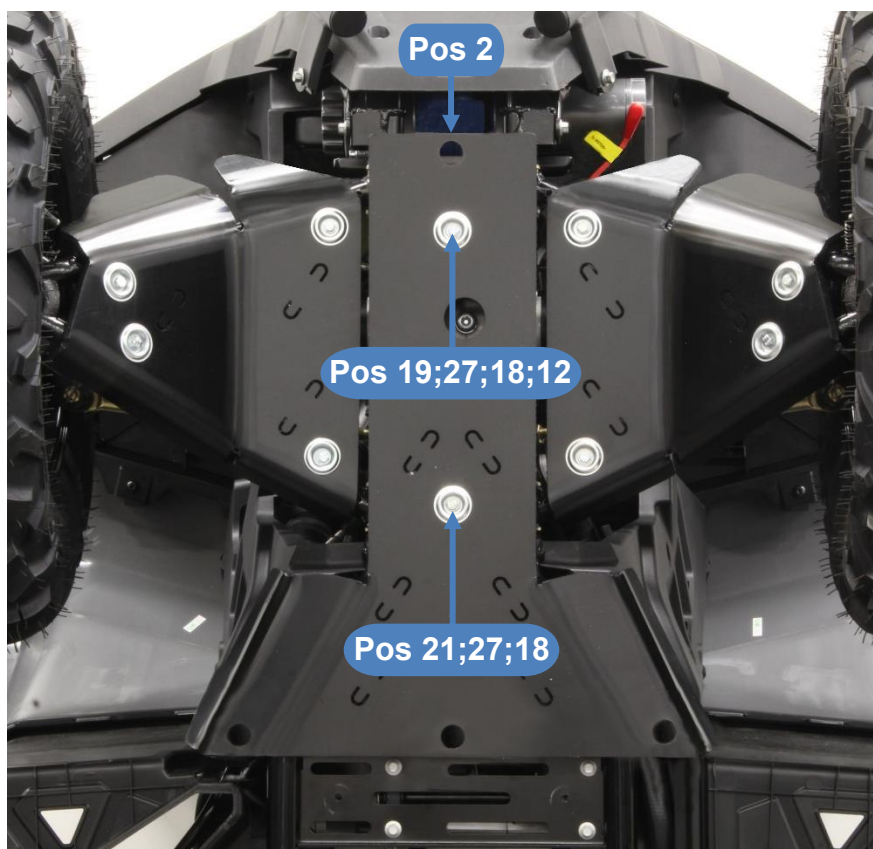
Samm 3

Paigaldage tagaõõtshoova kaitsmed (Pos.9; Pos.10). Kinnitamiseks kasutage M6x16 polte (Pos.19), Ø6 mm seibe (Pos.27), nõgusaid seibe (Pos.18) ja klambraid (Pos.11).



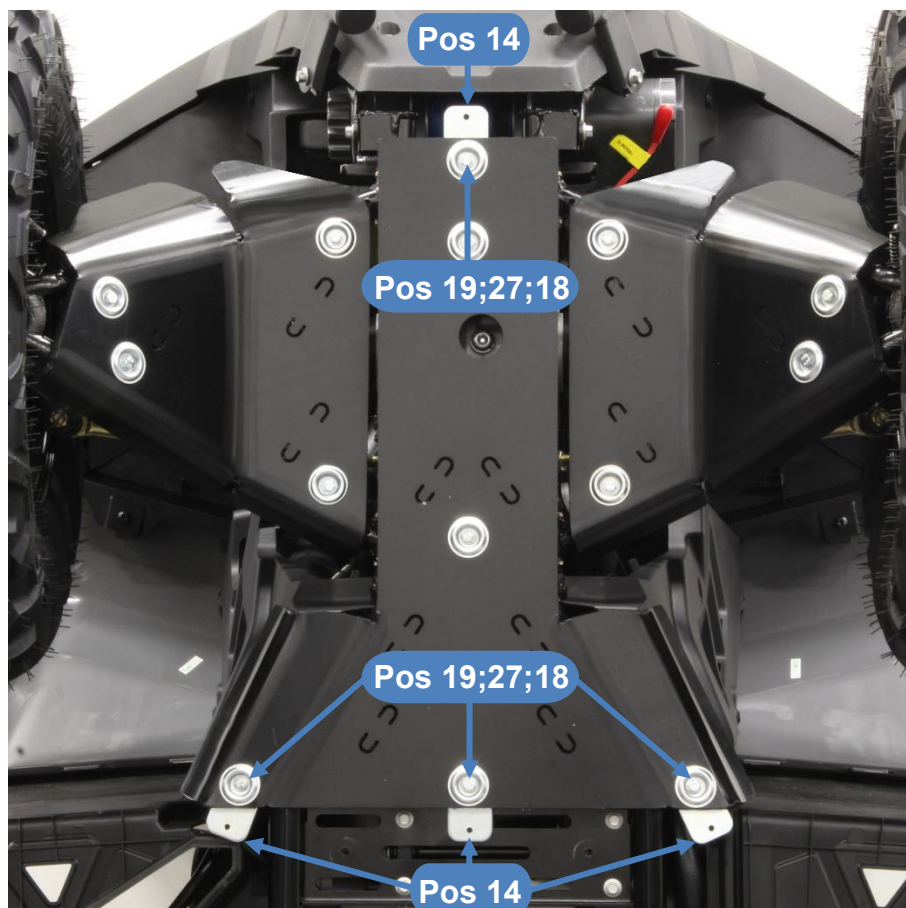
Sammas 4

Paigaldage esiosa 2 (Pos.2). Kinnitamiseks kasutage M6x16 polt (Pos.19), M6x35 polt (Pos.21), Ø6 mm seibe (Pos.27), nõgusaid seibe (Pos.18) ja kronsteini (Pos.12).



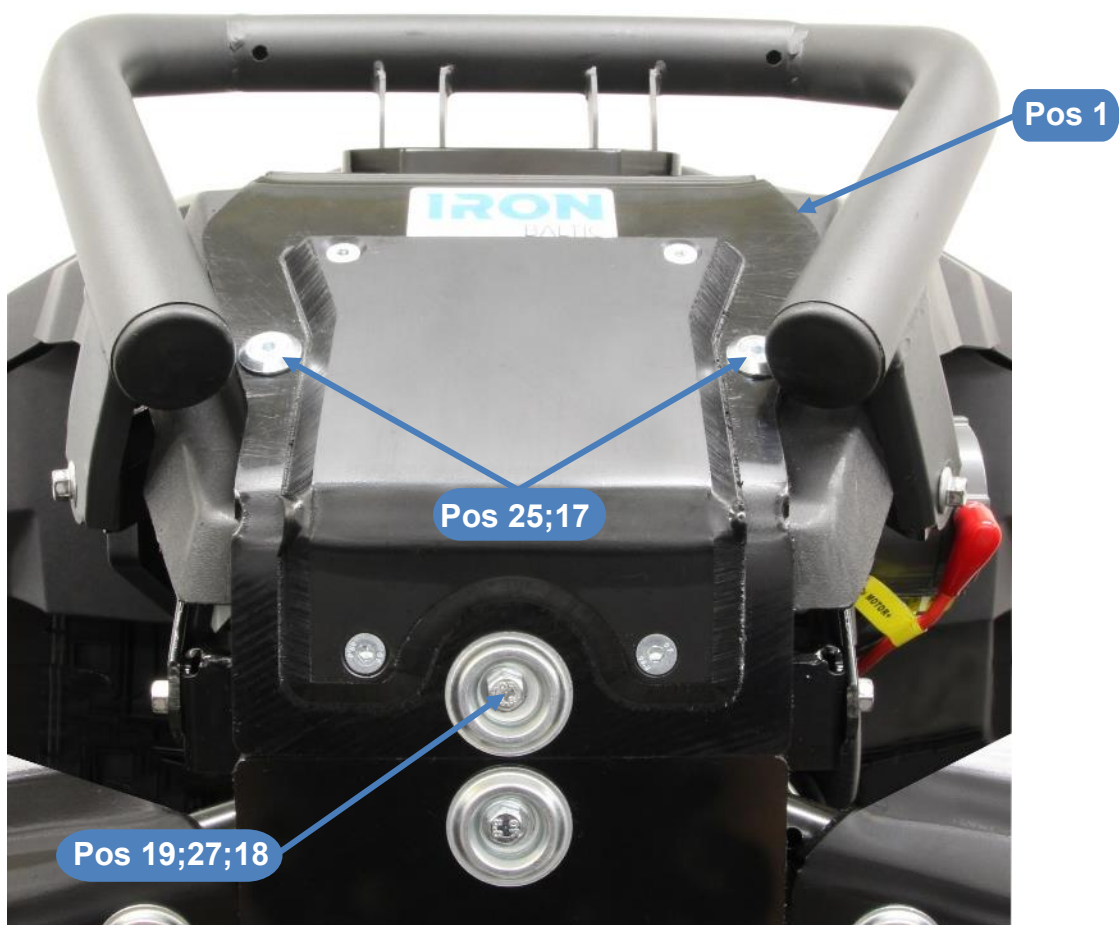
Sammas 5

Paigaldage esiosa külge ühendusplaadid (Pos.14). Kinnitamiseks kasutage M6x16 polte (Pos.19), Ø6 mm seibe (Pos.27) ja nõgusaid seibe (Pos.18).



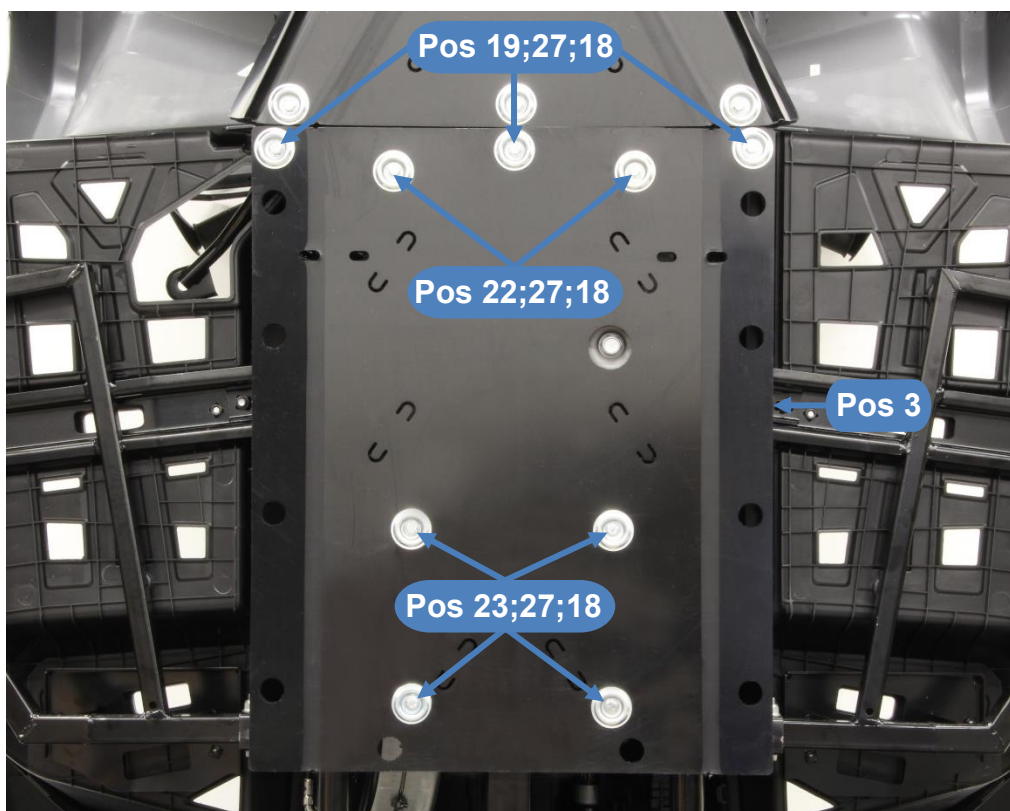
Samm 6

Paigaldage esiosa (Pos.1) ja vintsi rullik. Kinnitamiseks kasutage M6x16 polti (Pos.19), M6x35 polte (Pos.25), M8x35 polte (Pos.26), Ø6 mm seibi (Pos.27), Ø6 mm koonusseibe (Pos.17), nõgusat seibi (Pos.18) ja originaal mutreid.



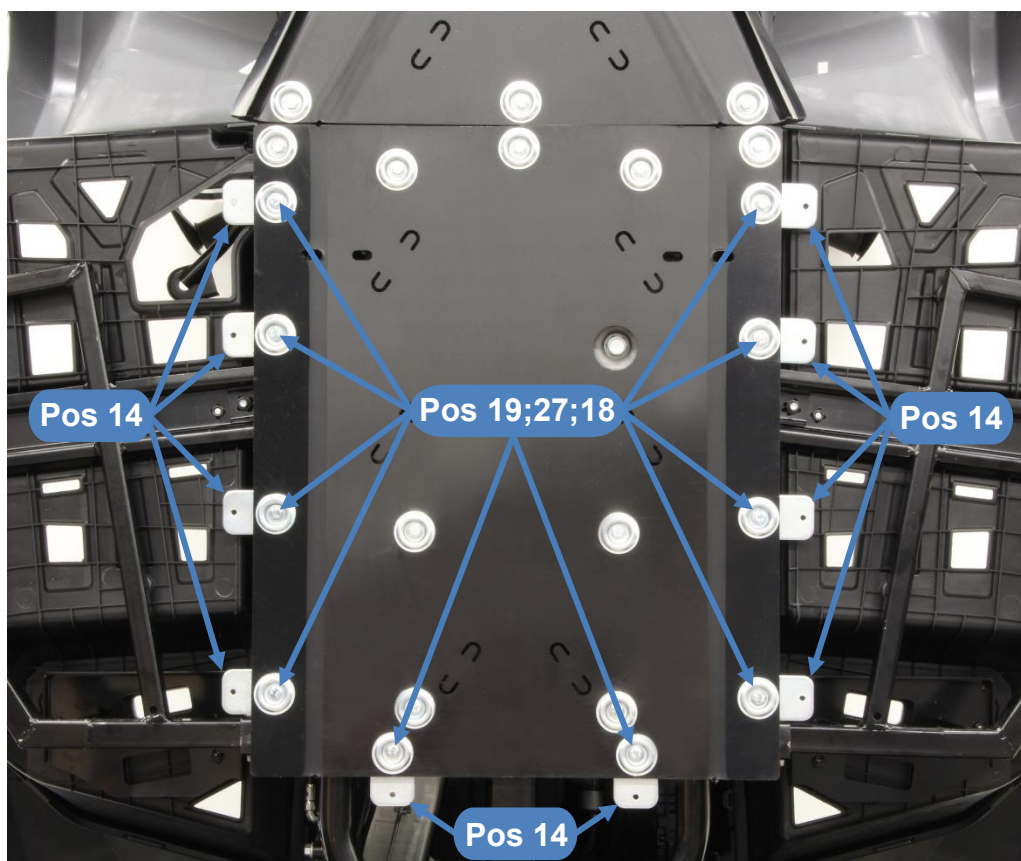
Samm 7

Paigaldage keskosa (Pos.3). Kinnitamiseks kasutage M6x16 polte (Pos.19), M6x40 polte (Pos.22), M6x45 polte (Pos.23), Ø6 mm seibe (Pos.27) ja nõgusaid seibe (Pos.18).



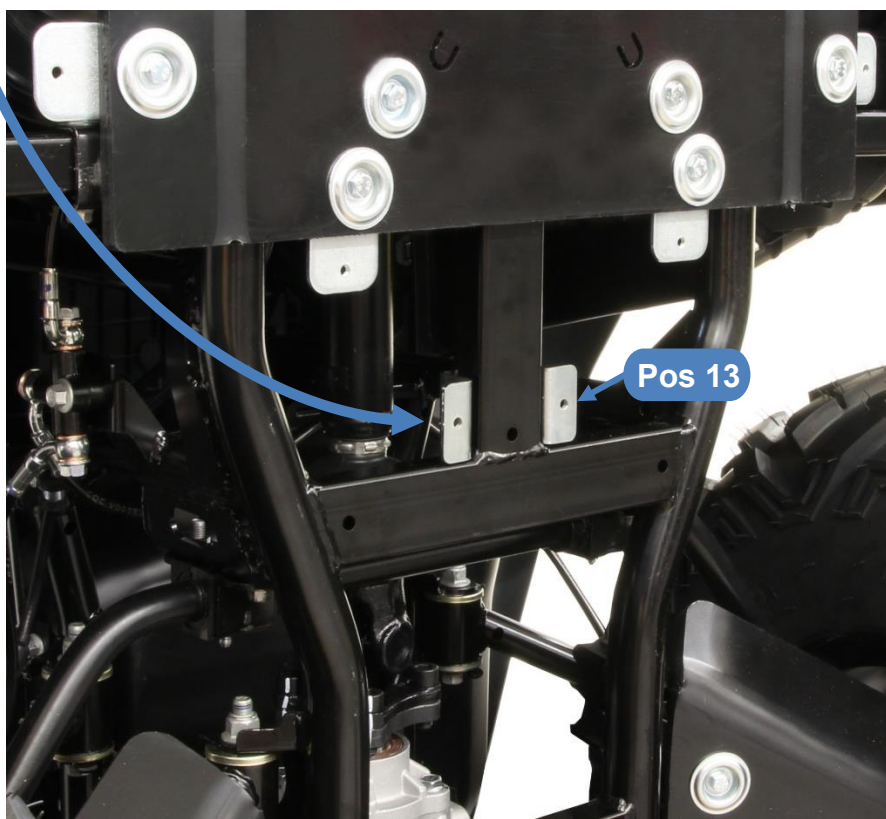
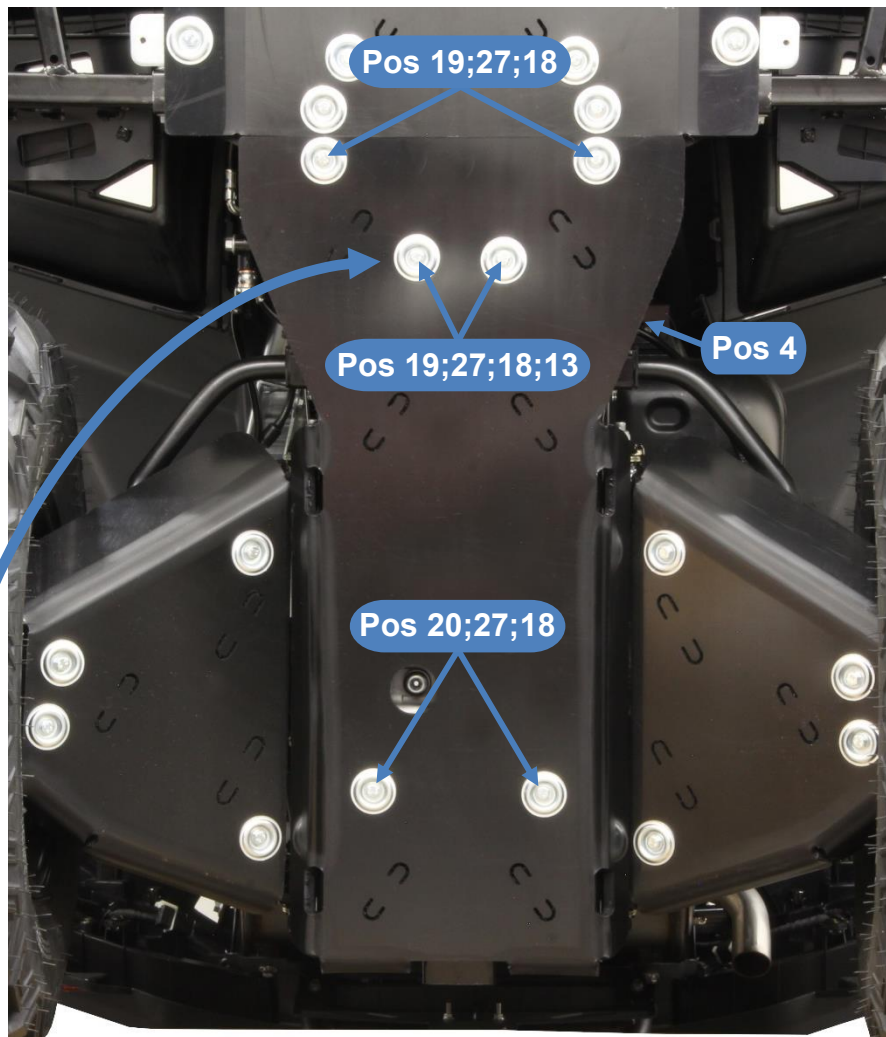
Samm 8

Paigaldage keskosa külge ühendusplaadid (Pos.14). Kinnitamiseks kasutage M6x16 polte (Pos.19), Ø6 mm seibe (Pos.27) ja nõgusaid seibe (Pos.18).



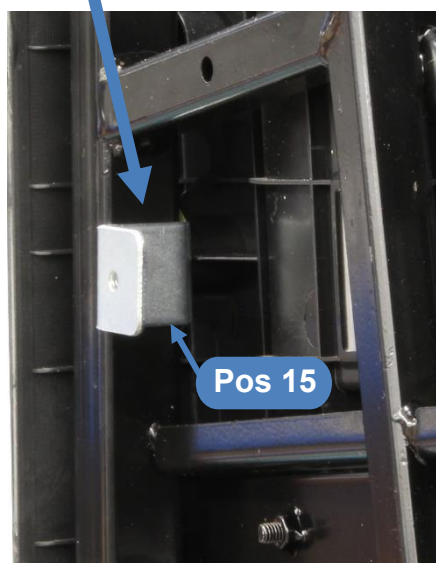
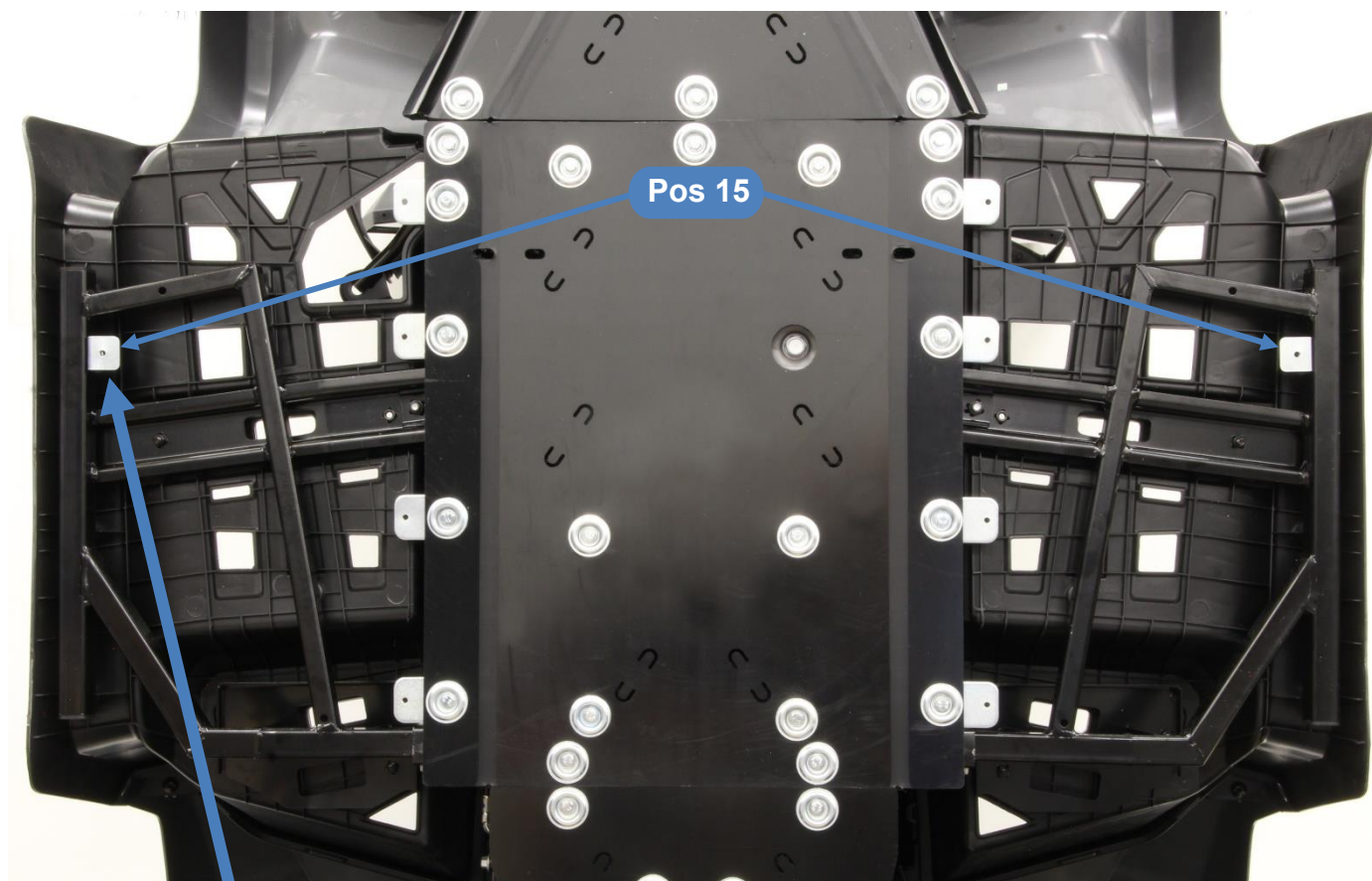
Samm 9

Paigaldage tagaosa (Pos.4). Kinnitamiseks kasutage M6x16 polte (Pos.19), M6x25 polte (Pos.20), Ø6 mm seibe (Pos.27), nõgusaid seibe (Pos.18) ja kronstein (Pos.13).



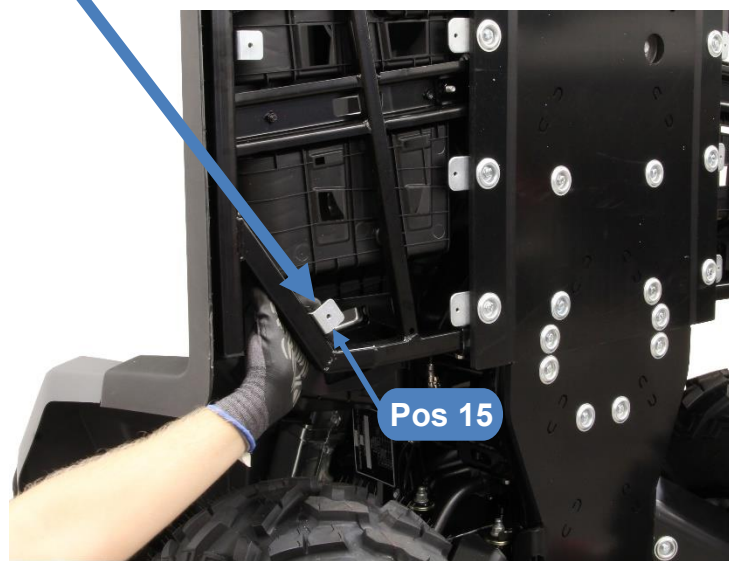
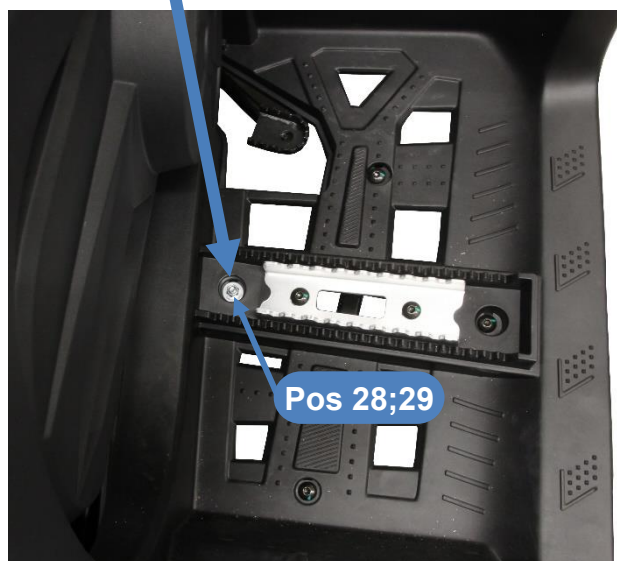
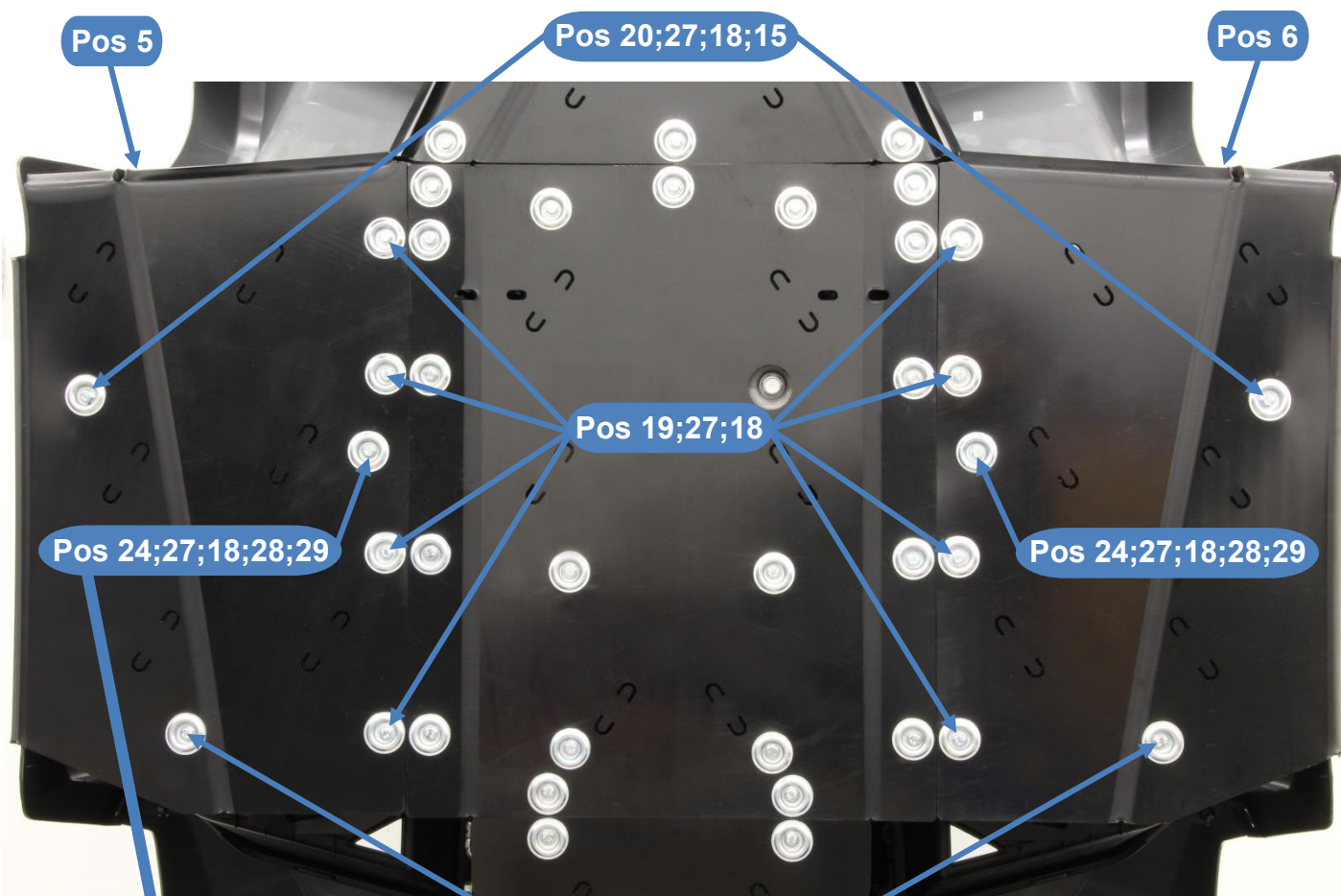
Samm 10

Asetage kinnituskronsteinid (Pos.15) originaal plastiku ja toru vahele.



Samm 11

Paigaldage küljekaitsmed (Pos.5; Pos.6). Kinnitamiseks kasutage M6x16 polte (Pos.19), M6x25 polte (Pos.20), M6x55 polte (Pos.24), Ø6/15 mm seibe (Pos.27), Ø6/18 mm seibe (Pos.28), nõgusaid seibe (Pos.18), M6 nyloc mutreid (Pos.29) ja kinnituskronsteine (Pos.15).



IRON BALTIC

IRON BALTIC OÜ
Joa tee 17
Vääna 76903
Estonia / Europe

+372 6 533 711
sales@ironbaltic.com

www.ironbaltic.com
www.facebook.com/ironbaltic
www.youtube.com/user/ironbalticld