

IRON BALTIC

PLASTIK PÕHJAKAITSE

LINHAI

400

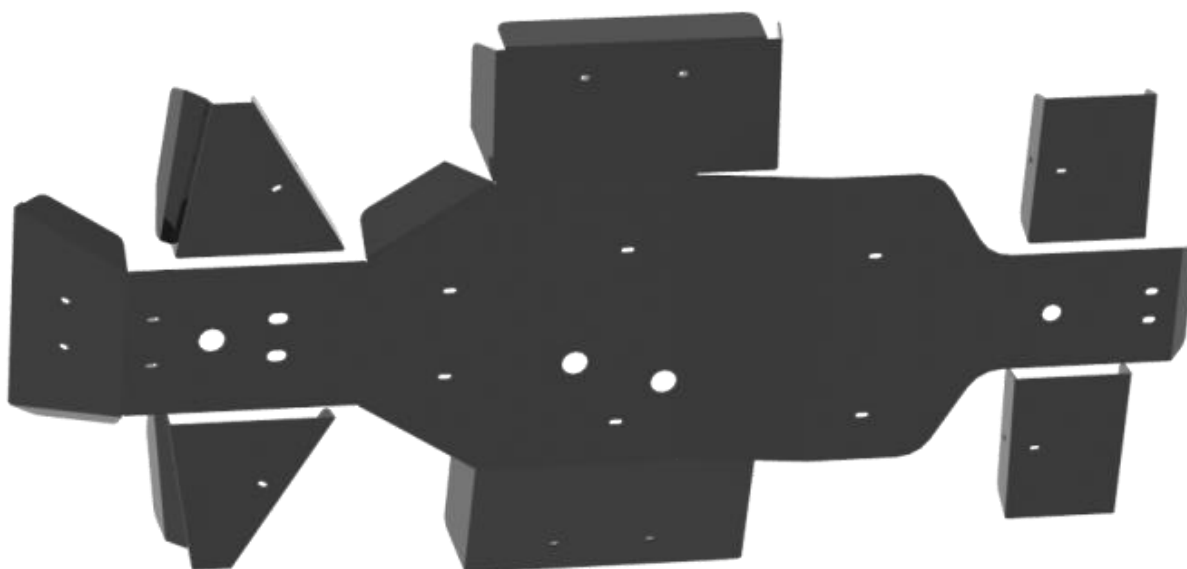
Kood 02.3500

Version 16102023

DOWNLOAD MULTILINGUAL
USER MANUAL



code.ironbaltic.com/u/4AIH2gF4

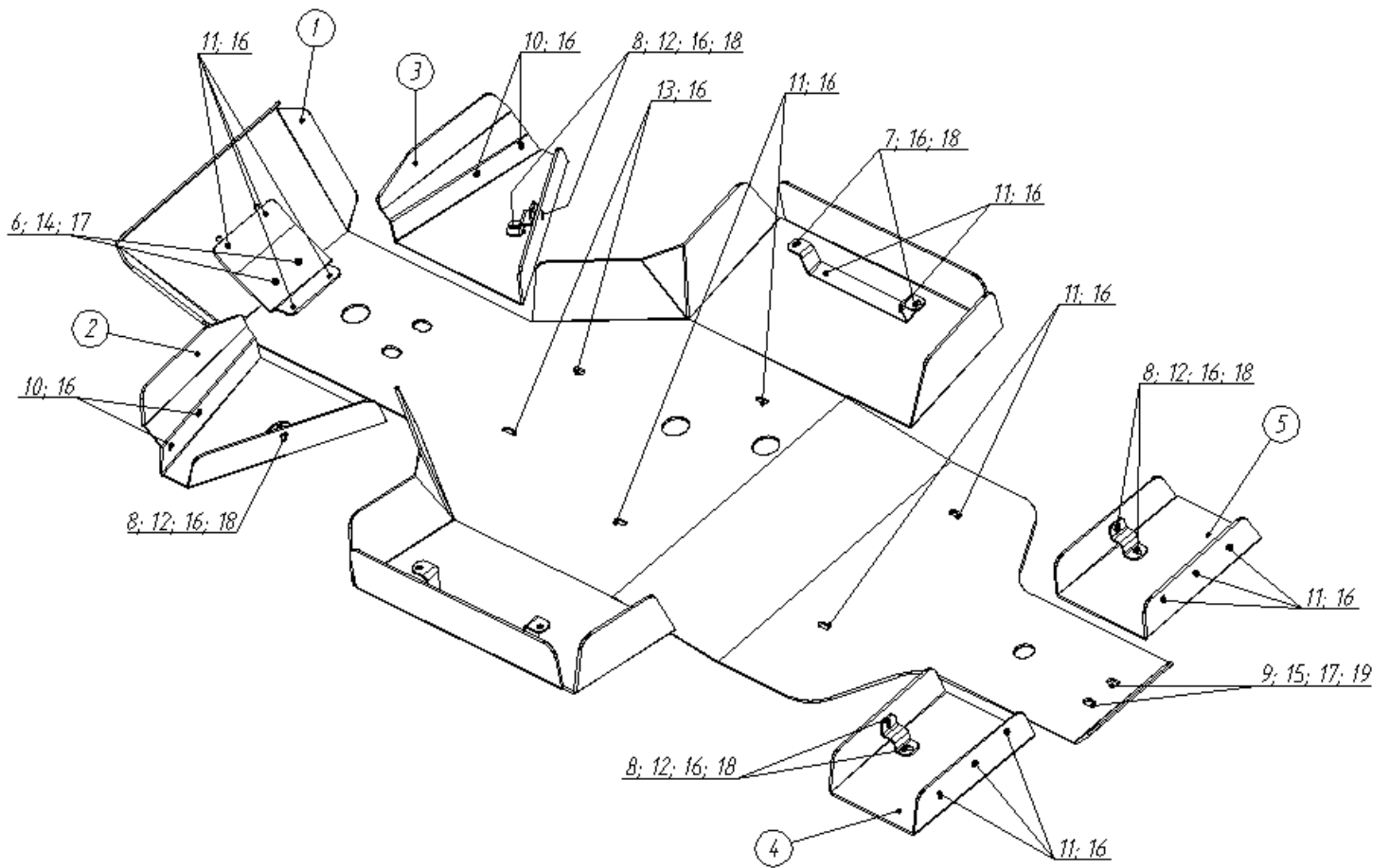


Hoidke käesolev juhend alles edaspidiseks kasutamiseks!

Varuosade soovi korral esitage käesoleva lehe koopia või ülal märgitud andmed sõiduki margi, mudeli ja toote seerianumbrite kohta toote müüjale või tootjale aadressile sales@ironbaltic.com

SPETSIFIKATSIOON

| Pos. | Nimetus | Kood | Kogus |
|------|----------------------------------|--------------|-------|
| 1 | Põhjakaitse | 02.3501 | 1 |
| 2 | Vasakpoolne esiõõtshoova kaitse | 02.3502 | 1 |
| 3 | Parempoolne esiõõtshoova kaitse | 02.3503 | 1 |
| 4 | Vasakpoolne tagaõõtshoova kaitse | 02.3504 | 1 |
| 5 | Parempoolne tagaõõtshoova kaitse | 02.3505 | 1 |
| 6 | Kinnitusplaat | 02.3506 | 1 |
| 7 | Kinnitusplaat | 02.3507 | 2 |
| 8 | Klamber | 02.1419 | 4 |
| 9 | Puks | 02.708 | 2 |
| 10 | Polt M5x20 ISO 7380 | OT.02.03.004 | 4 |
| 11 | Polt M6x20 ISO 7380 | OT.02.03.030 | 18 |
| 12 | Polt M6x25 ISO 7380 | OT.02.03.040 | 8 |
| 13 | Polt M6x30 ISO 7380 | OT.02.03.050 | 2 |
| 14 | Polt M8x40 DIN 7991 | OT.02.04.190 | 2 |
| 15 | Polt M8x70 | ISO 7380 | 2 |
| 16 | Seib Ø5/15 DIN 9021 | OT.04.02.010 | 4 |
| 16 | Seib Ø6/18 DIN 9021 | OT.04.02.020 | 40 |
| 17 | Seib Ø8/20 SFS 3738 | OT.04.03.030 | 6 |
| 18 | Mutter M6 Nyloc DIN 985 | OT.03.02.030 | 12 |
| 19 | Mutter M8 Nyloc DIN 985 | OT.03.02.040 | 2 |



IRON BALTIC

IRON BALTIC OÜ
Joa tee 17
Vääna 76903
Estonia / Europe

+372 6 533 711
sales@ironbaltic.com

www.ironbaltic.com
www.facebook.com/ironbaltic
www.youtube.com/user/ironbalticLtd

