

IRON BALTIC

ALUMIINIUM PÕHJAKAITSE

SEGWAY SNARLER AT10 L

Kood 02.34200

Version 30052025



Hoidke käesolev juhend alles edaspidiseks kasutamiseks!

Varuosade soovi korral esitage käesoleva lehe koopia või ülal märgitud andmed sõiduki margi, mudeli ja toote seerianumbrite kohta toote müüjale või tootjale aadressile sales@ironbaltic.com

Iron Baltic Ltd | +372 653 3711 | sales@ironbaltic.com | www.ironbaltic.com

DOWNLOAD MULTILINGUAL
USER MANUAL



code.ironbaltic.com/u/1ZaPWird

SPETSIFIKATSIOON

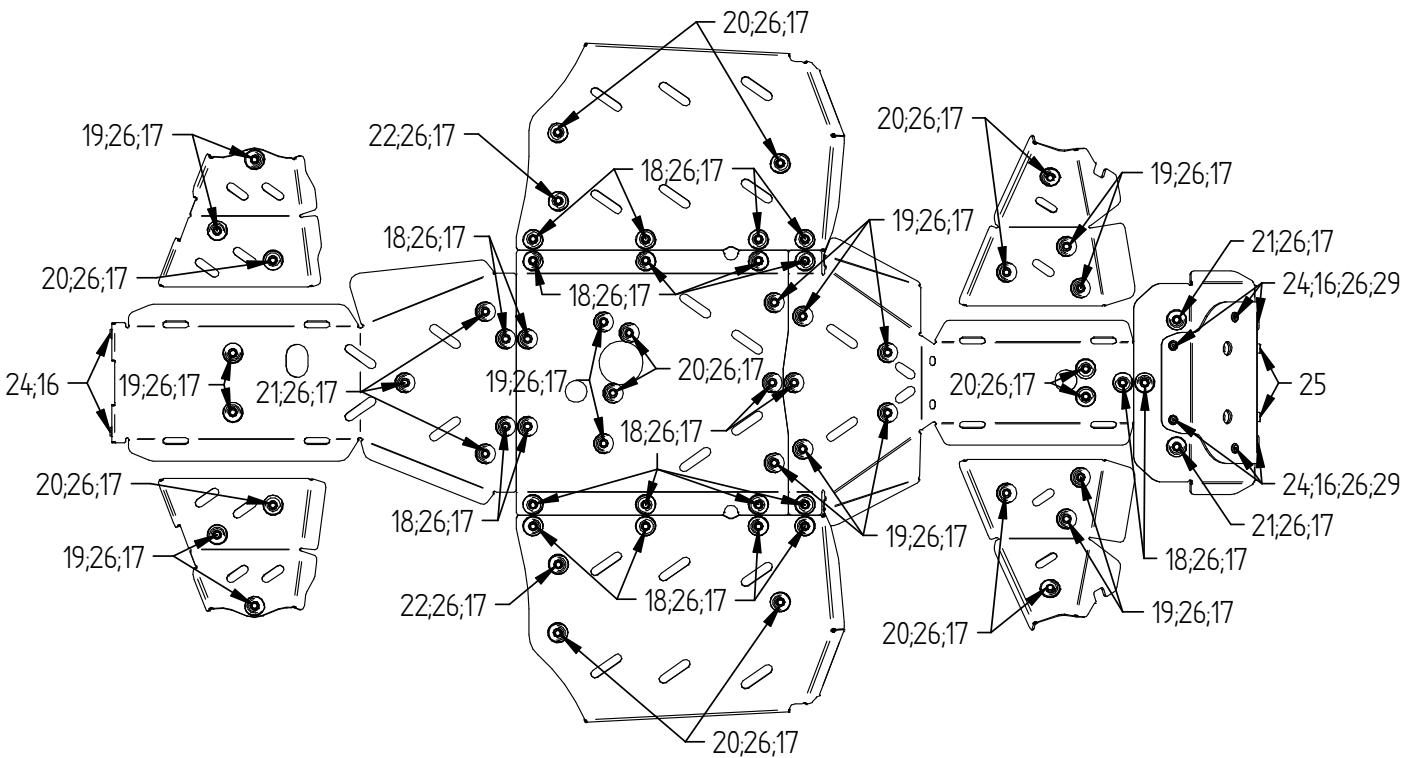
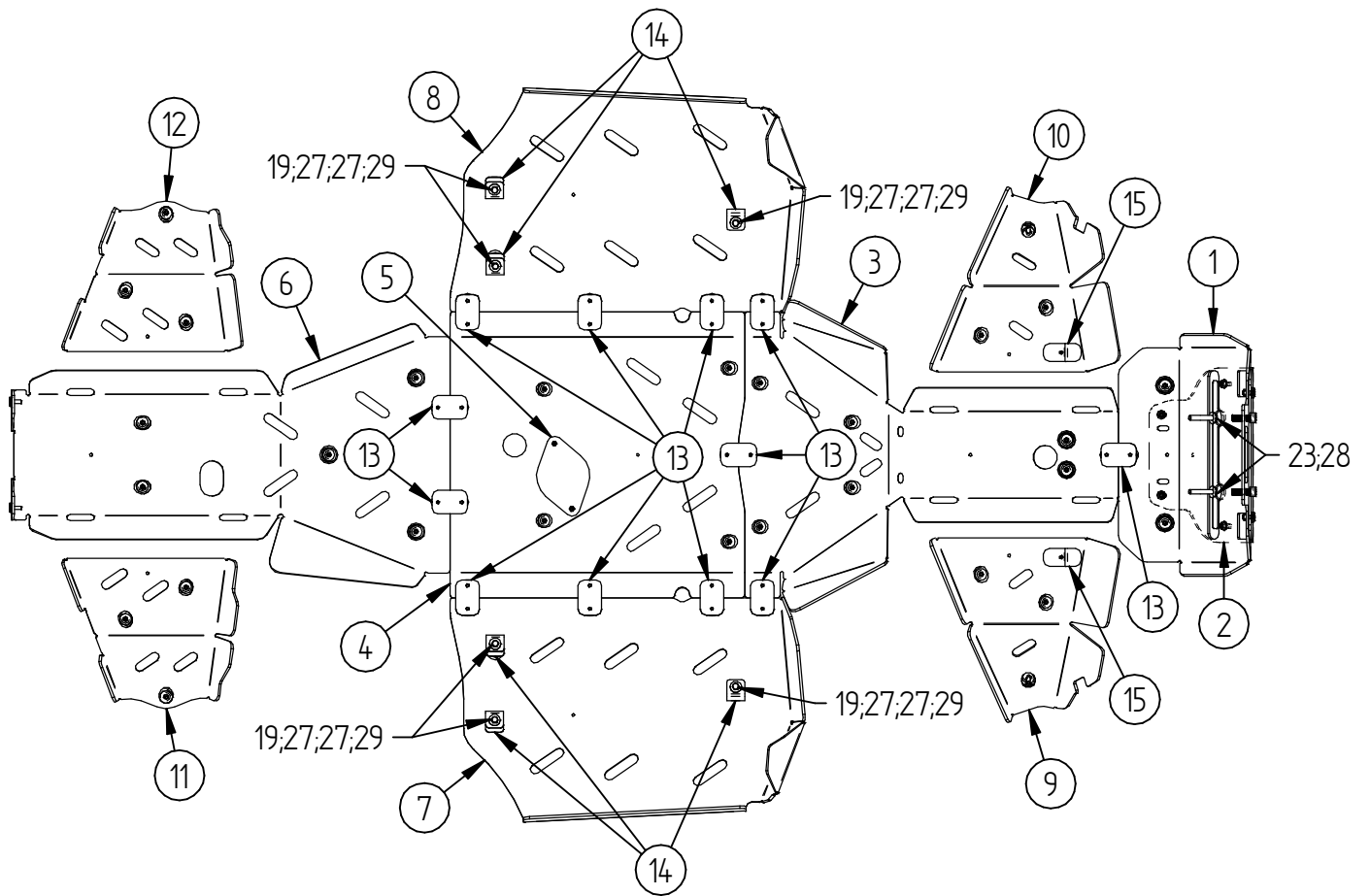
Pos.	Nimetus	Kood	Kogus
1	Põhjakaitsme esiosa (1)	02.34201K	1
2	Põhjakaitsme esiosa (1) tugevdusega	02.34202	1
3	Põhjakaitsme esiosa (2)	02.34203K	1
4	Põhjakaitsme keskosa	02.34204	1
5	Õlifiltri plaat	02.27505K	1
6	Põhjakaitsme tagaosa	02.34205K	1
7	Põhjakaitsme parem külg	02.34206K	1
8	Põhjakaitsme vasak külg	02.34207K	1
9	Paremp. esiõõtshoova kaitse	02.34208	1
10	Vasakp. esiõõtshoova kaitse	02.34209	1
11	Paremp. tagaõõtshoova kaitse	02.34210	1
12	Vasakp. tagaõõtshoova kaitse	02.34211	1
13	Ühendusplaat	02.5006	12
14	Kinnituskronstein	02.6408	6
15	Esiõõtshoova kaitsme klamber	02.8210	2
16	Koonusseib Ø6	14.502	8
17	Nõgus seib	14.503	63
18	Polt M6x12 DIN933	OT.02.02.030	24
19	Polt M6x16 DIN933	OT.02.02.050	24
20	Polt M6x20 DIN933	OT.02.02.060	14
21	Polt M6x25 DIN933	OT.02.02.070	5
22	Polt M6x40 DIN933	OT.02.02.100	2
23	Polt M8x50 DIN931	OT.02.01.011	2
24	Polt M6x20 DIN7991	OT.02.04.030	8
25	Polt M10x1,25-30 DIN912 ZP	OT.02.06.055	2
26	Seib Ø6/15 SFS3738	OT.04.03.020	69
27	Seib Ø6/18 DIN9021	OT.04.02.020	12
28	Seib Ø8/20 SFS3738	OT.04.03.030	2
29	Nyloc mutter M6 DIN985	OT.03.02.030	12

- Põhjakaitsme puhul on arvestatud originaal/tehase mõõdus olevate rehvidega (ees: 27x9.00-14 ja taga: 27x11.00-14).



PAIGALDAMISEKS VAJALIKUD TÖÖRIISTAD:

- Kuuskantvõti 4 mm
- Kuuskantvõti 5 mm
- Kuuskantvõti 8 mm
- Lehtvõti 10 mm
- Lehtvõti 13 mm
- Padrunvõti 10 mm
- Padrunvõti 13 mm



* Numbrid joonisel vastavad Pos numbritele spetsifikatsiooni tabelis.

PAIGALDUSJUHEND



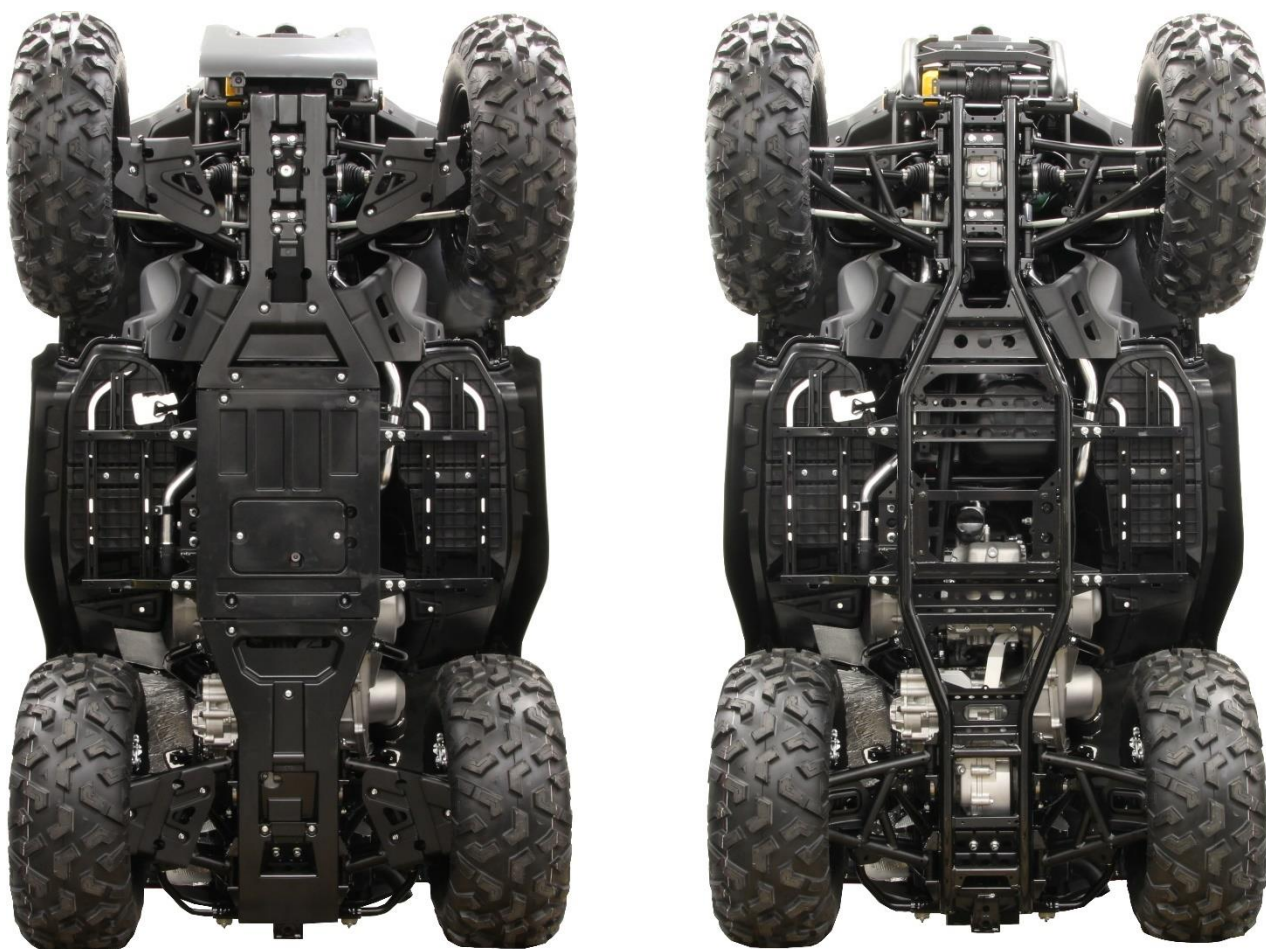
NB!

Soovitame poldidel kasutada keermeliimi!
Poldid võivad ATV mootori vibratsioonist tingituna lahti tulla.

Kõik pildid antud paigaldusjuhendis on illustreerivad ja võivad erineda reaalsest tootest seoses toote parenduste käigus tehtud muudatustega!

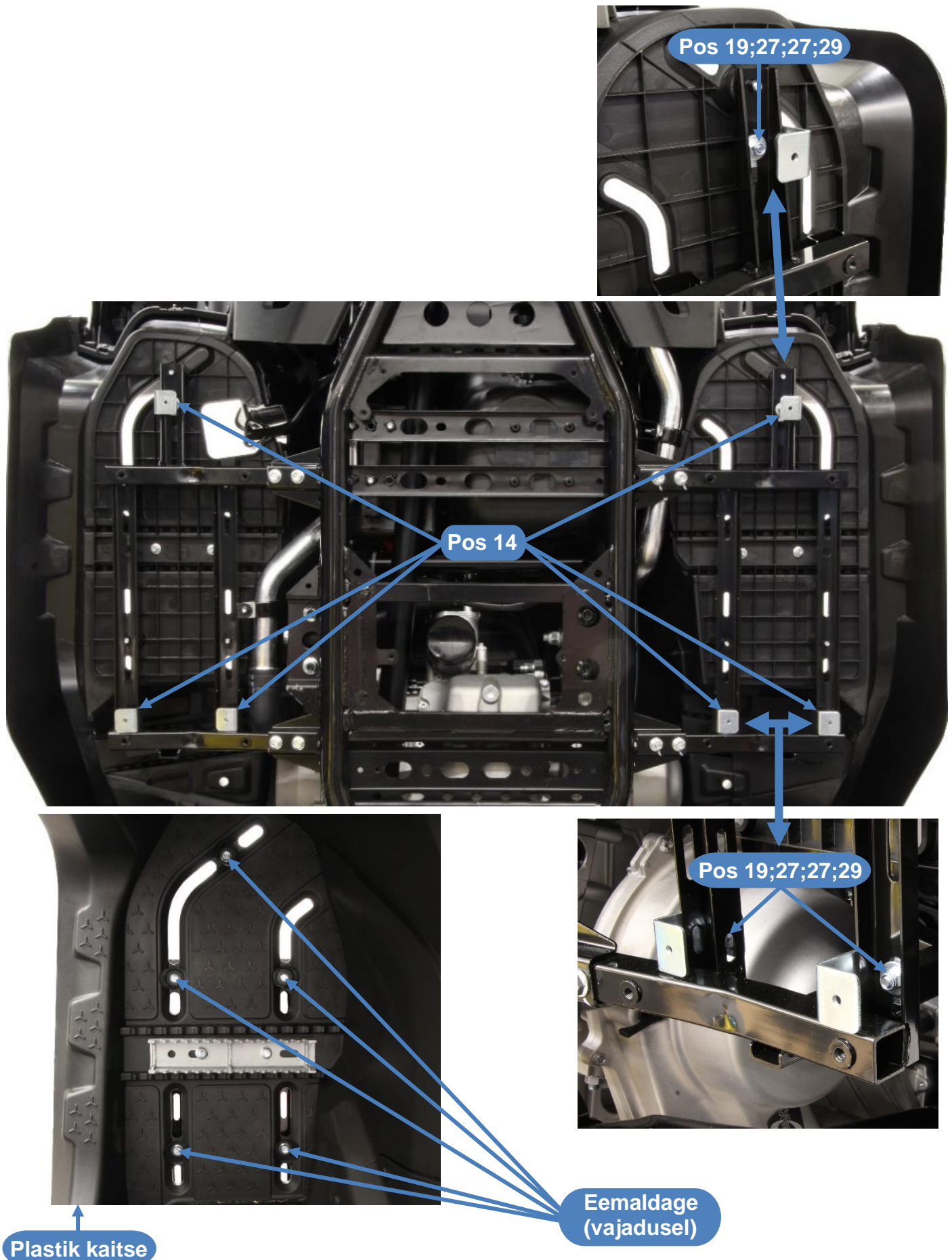
Samm 1

Eemaldage originaal põhjakaitse osad ja õõtshoovade kaitsmed. Samuti eemaldage vintsi alumised originaal poldid ning nende asemel paigaldage M8x50 poldid (Pos.23) ja Ø8 mm seibid (Pos.28).



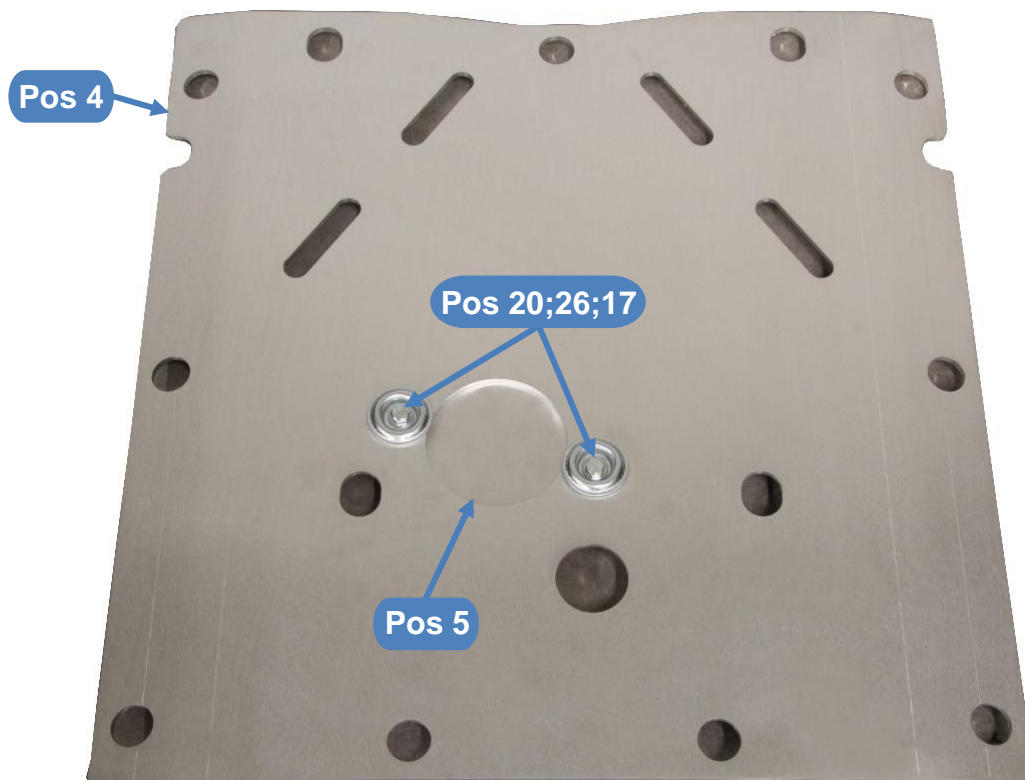
Samm 2

Paigaldage kronsteinid (Pos.14). Kinnitamiseks kasutage M6x16 polte (Pos.19), Ø6/18 mm seibe (Pos.27) ja M6 nyloc mutreid (Pos.29). Ülemiste kronsteinide paigaldamisel võite vajada rohkem ruumi. Eemaldage plastiku küljest poldid ning lükake plastik eemale. Seejärel paigaldage poldid tagasi.



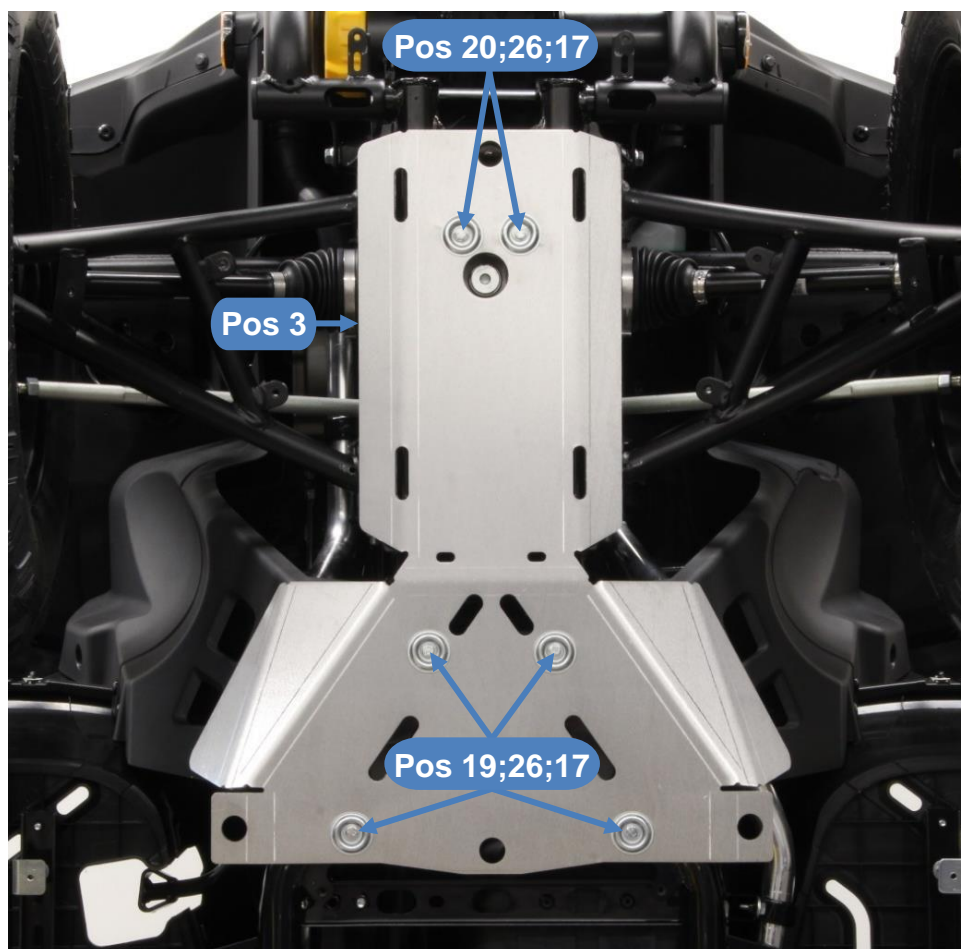
Samm 3

Paigaldage keskosa (Pos.4) külge õlifiltri plaat (Pos.5). Kinnitamiseks kasutage M6x20 polte (Pos.20), Ø6 mm seibe (Pos.26) ja nõgusaid seibe (Pos.17).



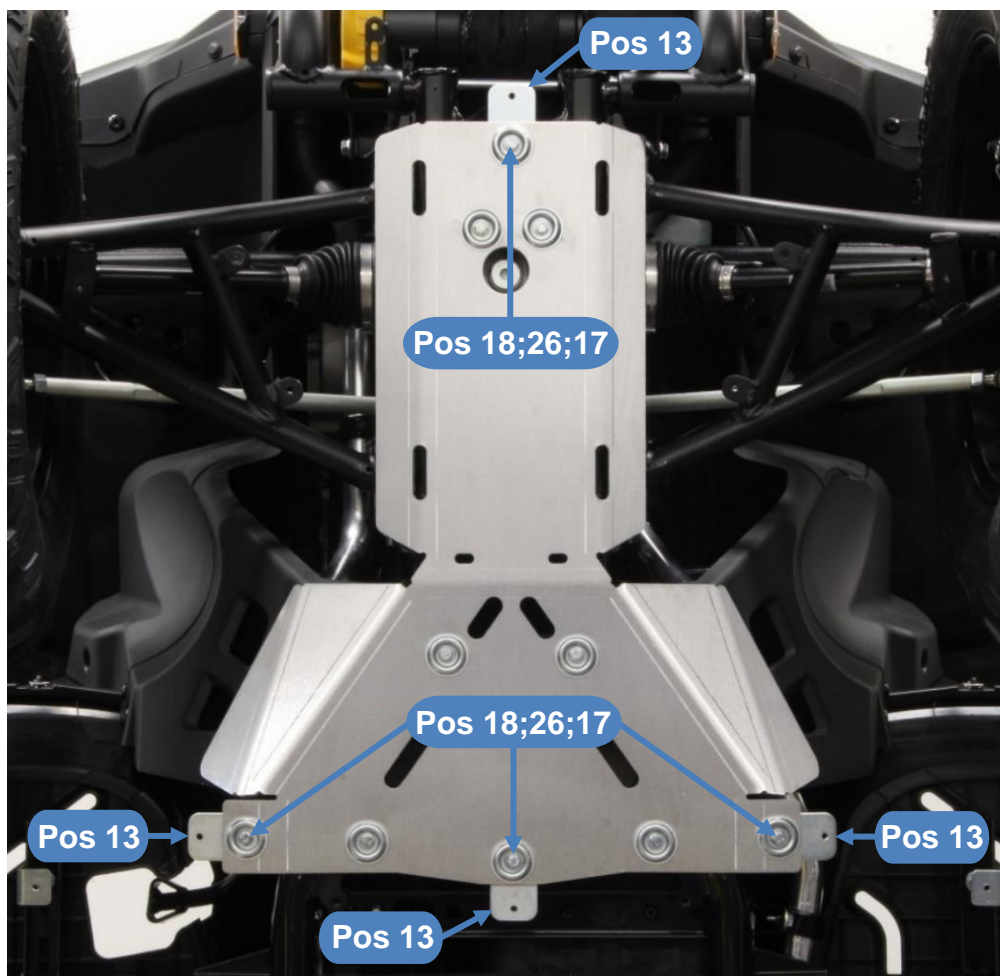
Samm 4

Paigaldage esiosa 2 (Pos.3). Kinnitamiseks kasutage M6x16 polte (Pos.19), M6x20 polte (Pos.20), Ø6 mm seibe (Pos.26) ja nõgusaid seibe (Pos.17).



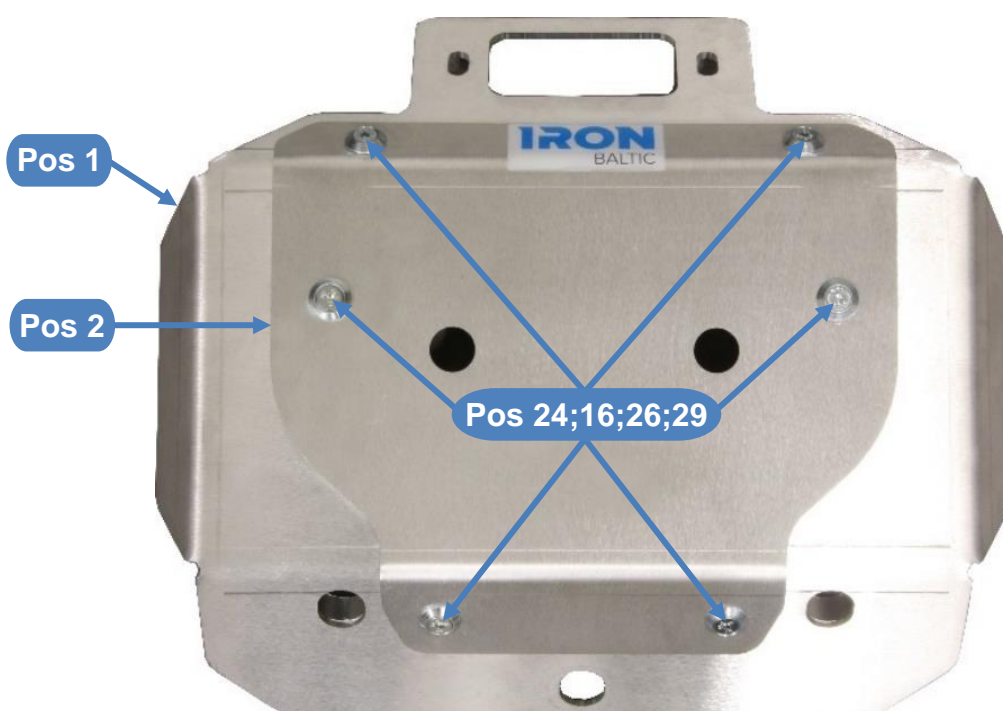
Samm 5

Paigaldage esiosa külge ühendusplaadid (Pos.13). Kinnitamiseks kasutage M6x12 polte (Pos.18), Ø6 mm seibe (Pos.26) ja nõgusaid seibe (Pos.17).



Samm 6

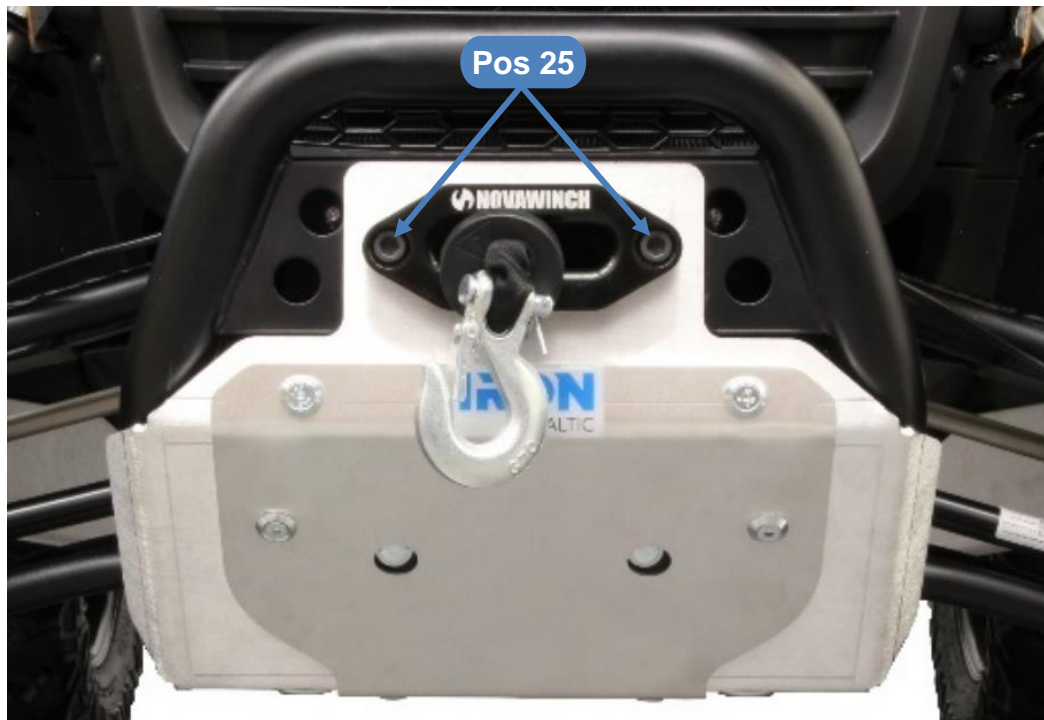
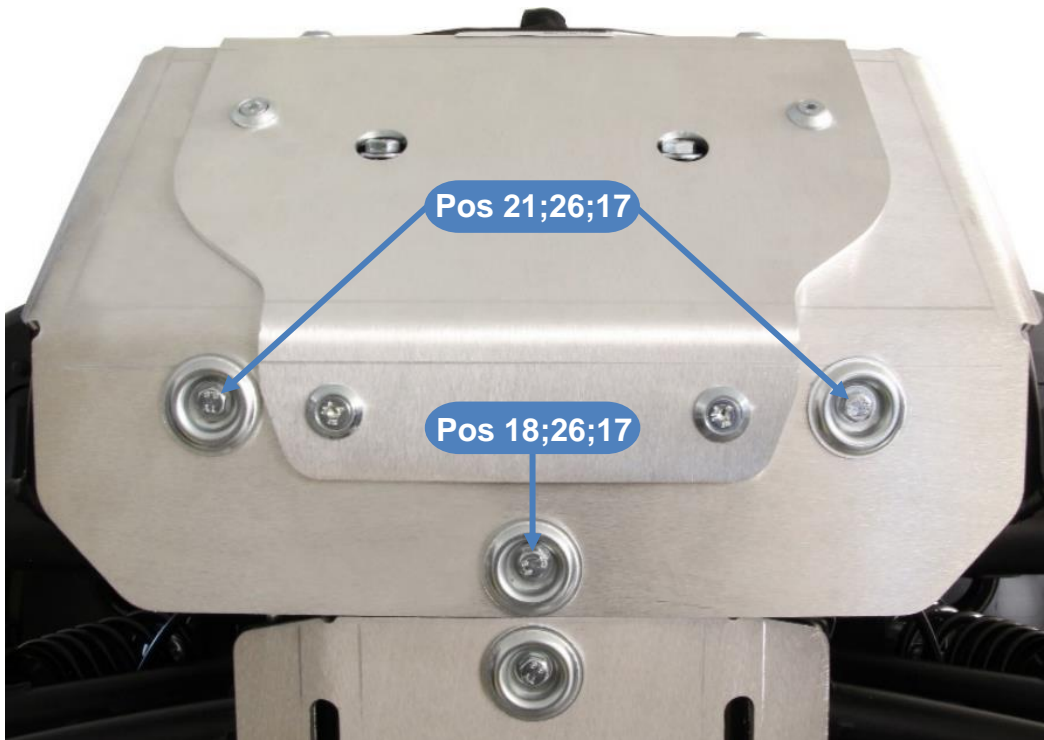
Paigaldage esiosa 1 (Pos.1) külge tugevdus (Pos.2). Kinnitamiseks kasutage M6x20 polte (Pos.24), Ø6 mm seibe (Pos.26), Ø6 mm koonusseibe (Pos.16) ja M6 nyloc mutreid (Pos.29).



Samm 7

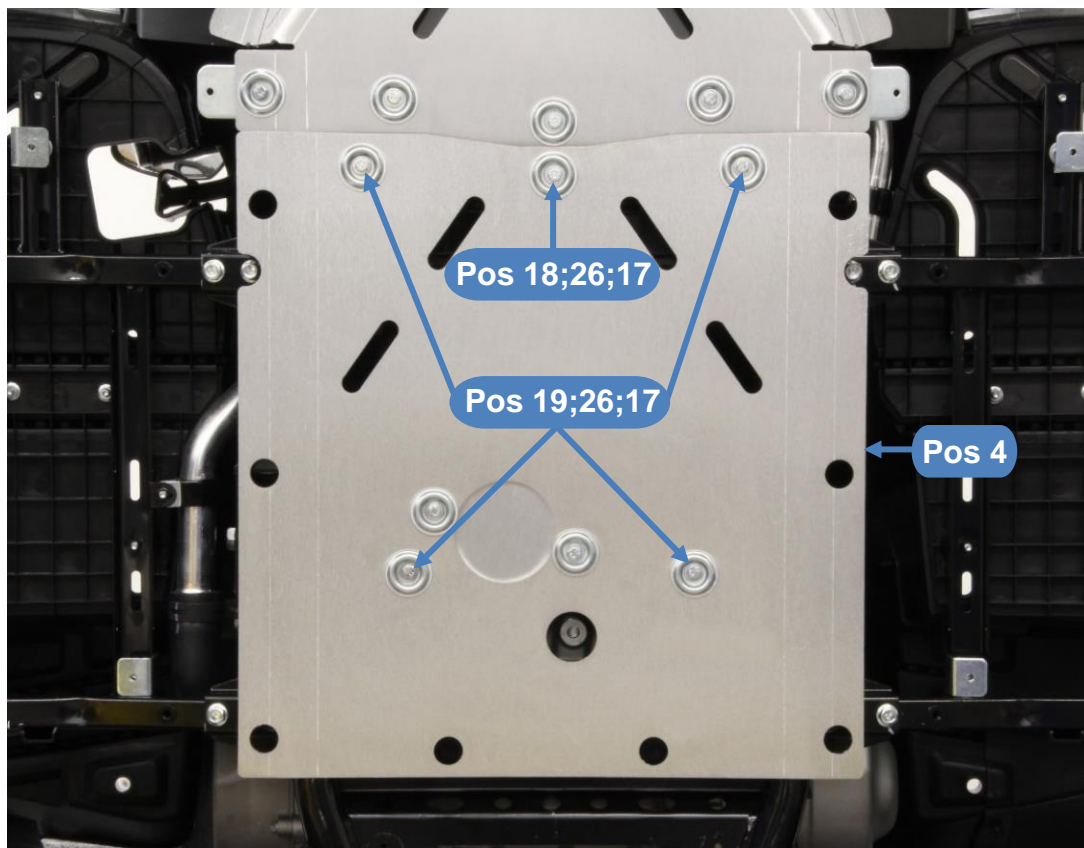
Paigaldage esiosa ja vintsi rullik. Kinnitamiseks kasutage M6x12 polti (Pos.18), M6x25 polte (Pos.21), M10x30 polte (Pos.25), Ø6 mm seibe (Pos.26) ja nõgusaid seibe (Pos.17).

NB! Paigaldage kõik poldid oma kohale enne kui pingutate!



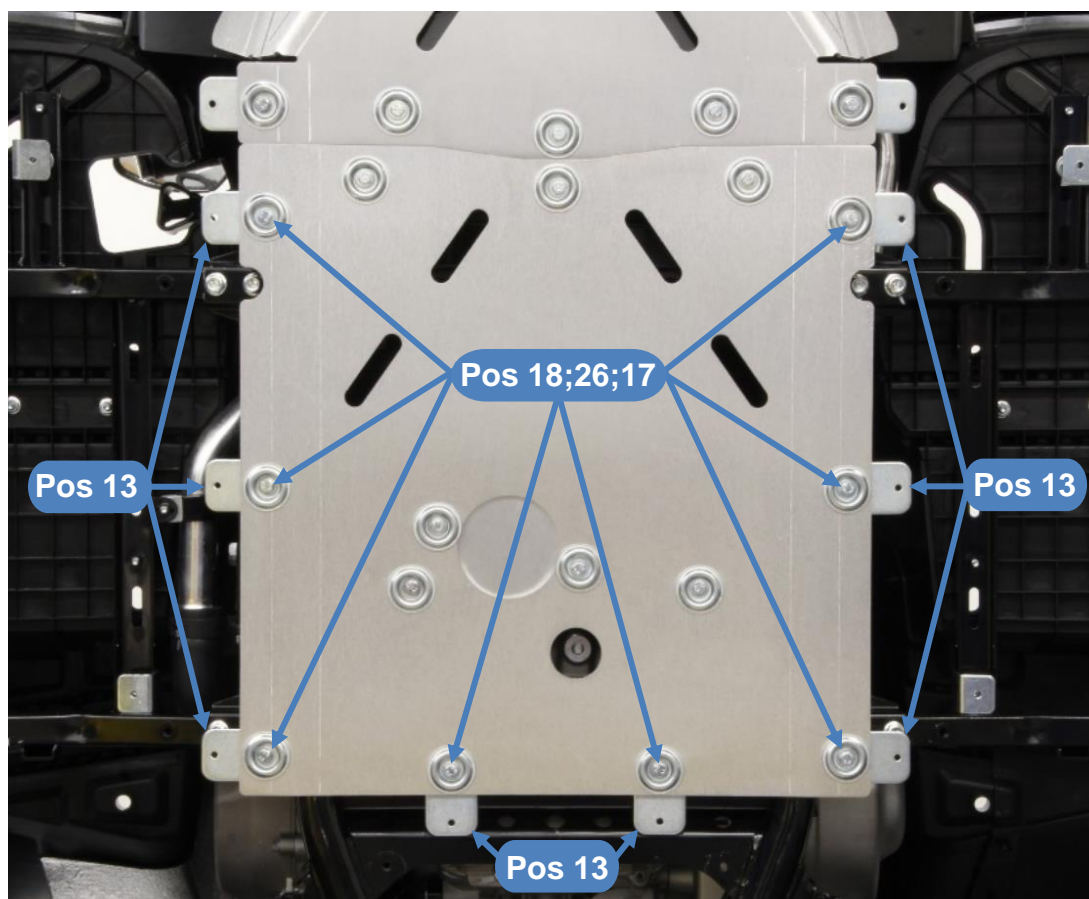
Samm 8

Paigaldage keskosa (Pos.4). Kinnitamiseks kasutage M6x12 polti (Pos.18), M6x16 polte (Pos.19), Ø6 mm seibe (Pos.26) ja nõgusaid seibe (Pos.17).



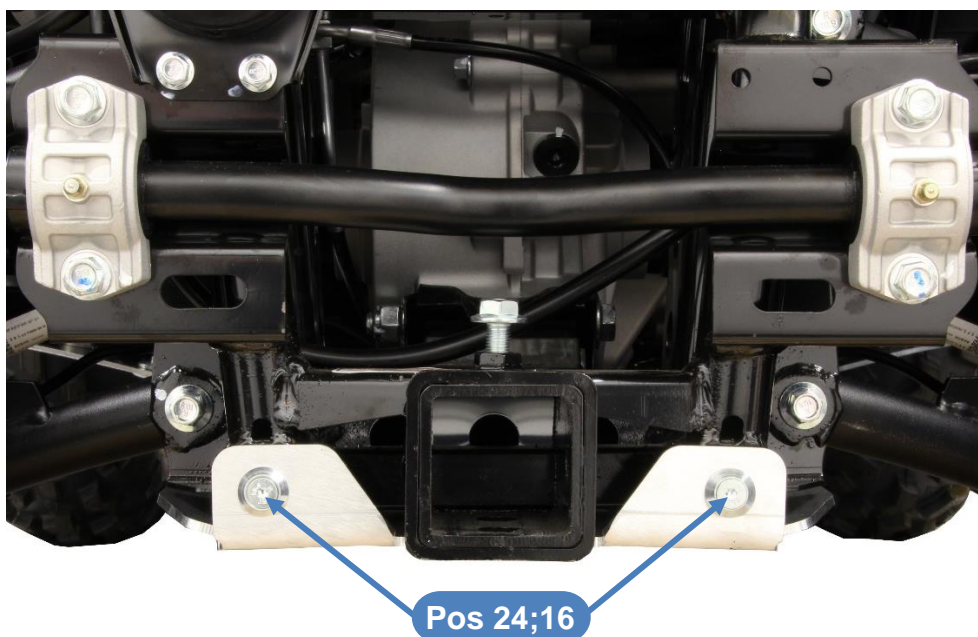
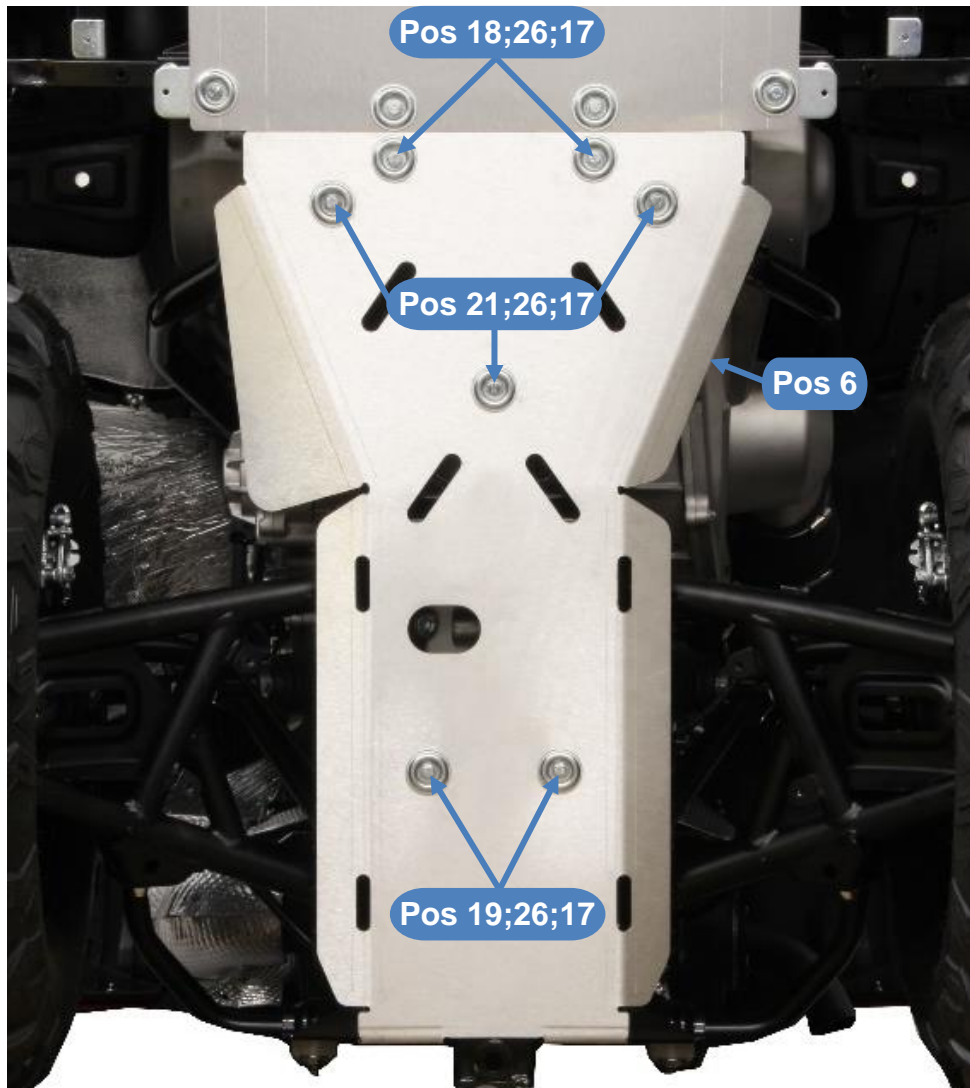
Samm 9

Paigaldage keskosa külge ühendusplaadid (Pos.13). Kinnitamiseks kasutage M6x12 polte (Pos.18), Ø6 mm seibe (Pos.26) ja nõgusaid seibe (Pos.17).



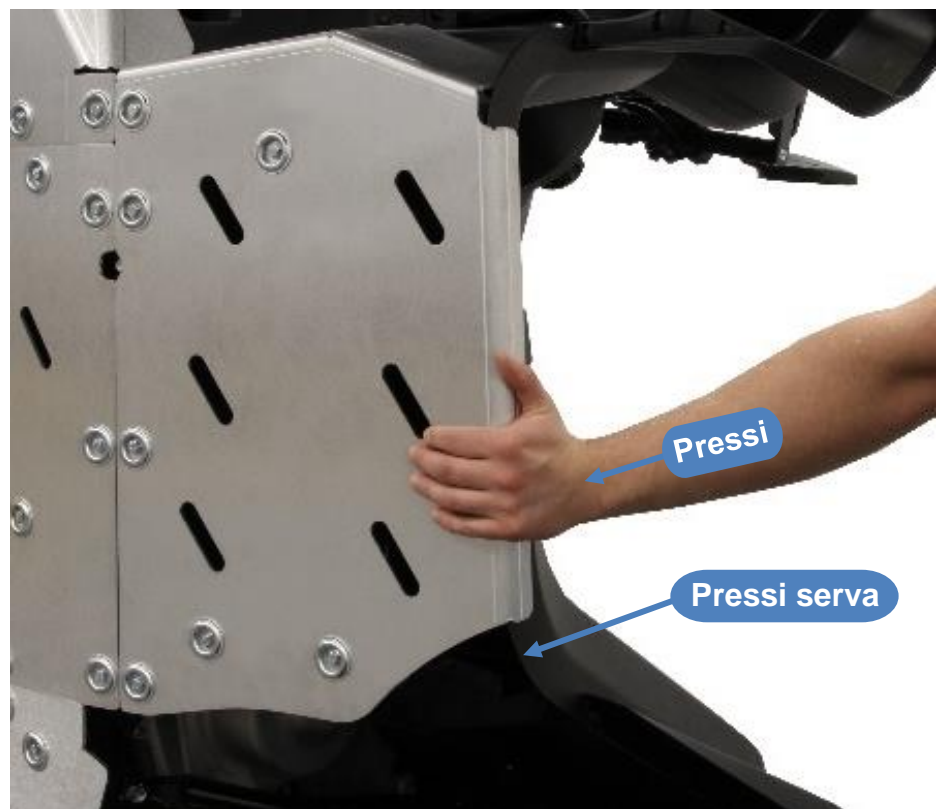
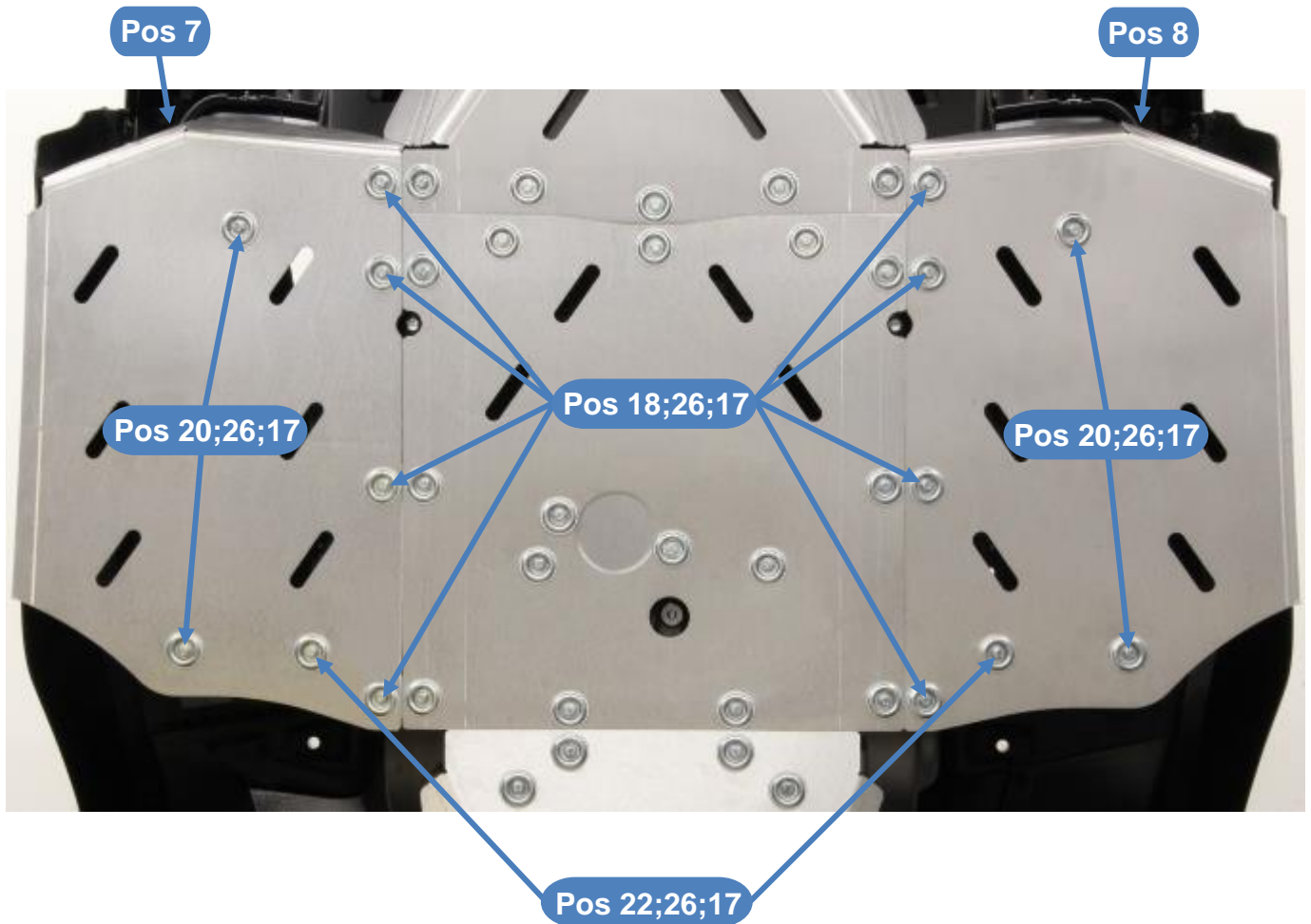
Samm 10

Paigaldage tagaosa (Pos.6). Kinnitamiseks kasutage M6x12 polte (Pos.18), M6x16 polte (Pos.19), M6x20 polte (Pos.24), M6x25 polte (Pos.21), Ø6 mm seibe (Pos.26), Ø6 mm koonusseibe (Pos.16) ja nõgusaid seibe (Pos.17).



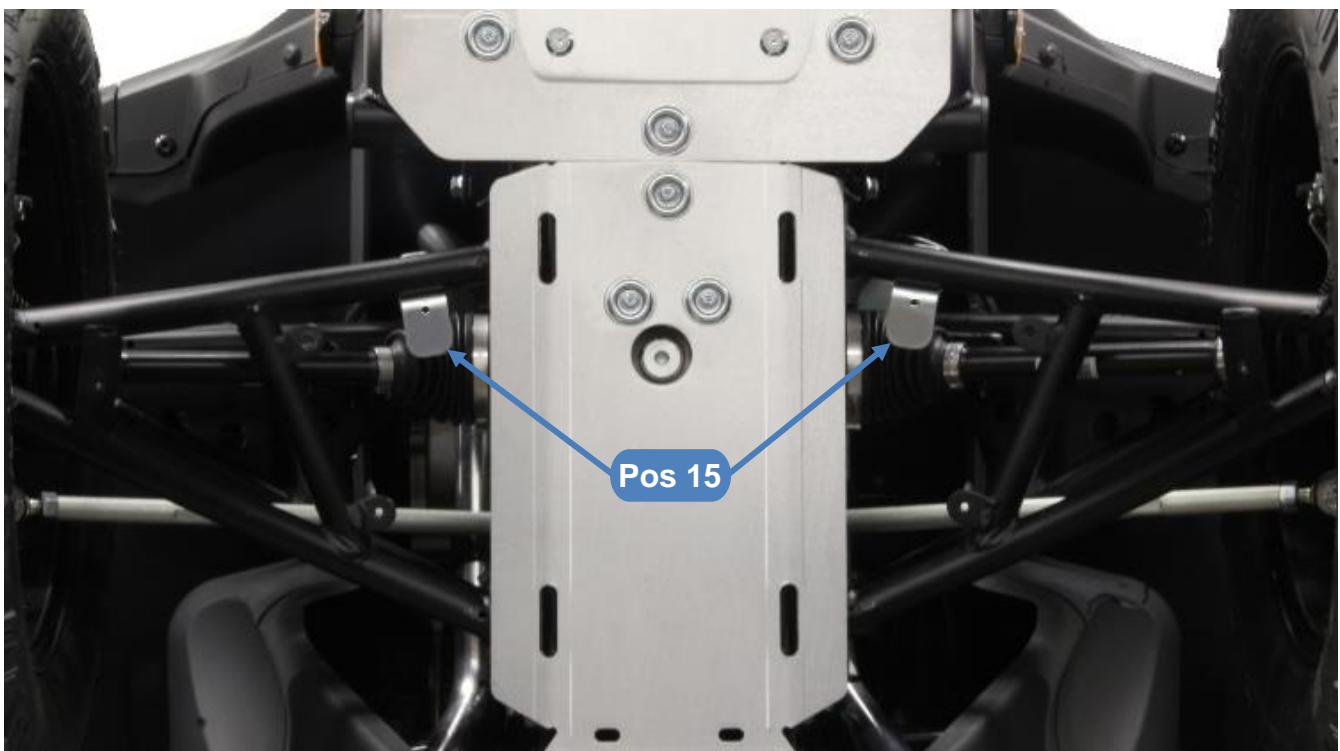
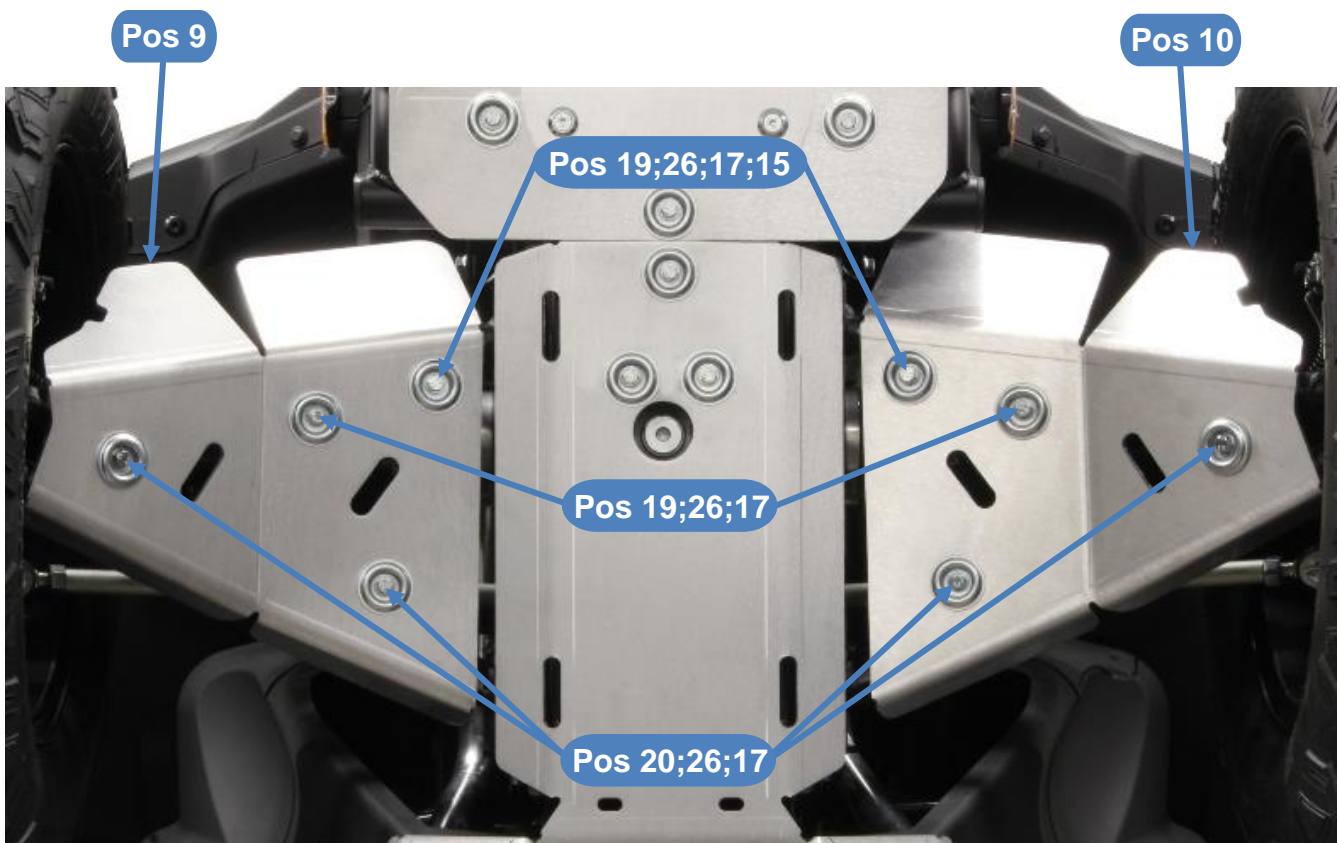
Samm 11

Paigaldage küljekaitsmed (Pos.7; Pos.8). Kinnitamiseks kasutage M6x12 polte (Pos.18), M6x20 polte (Pos.20), M6x40 polte (Pos.22), Ø6 mm seibe (Pos.26) ja nõgusaid seibe (Pos.17). Põhjakaitsme külgmised servad jäävad välja poole. Vajadusel pressi küljekaitsme või ATV originaal plastiku serv sissepoole, et oleks tagatud õige paigaldus.



Samm 12

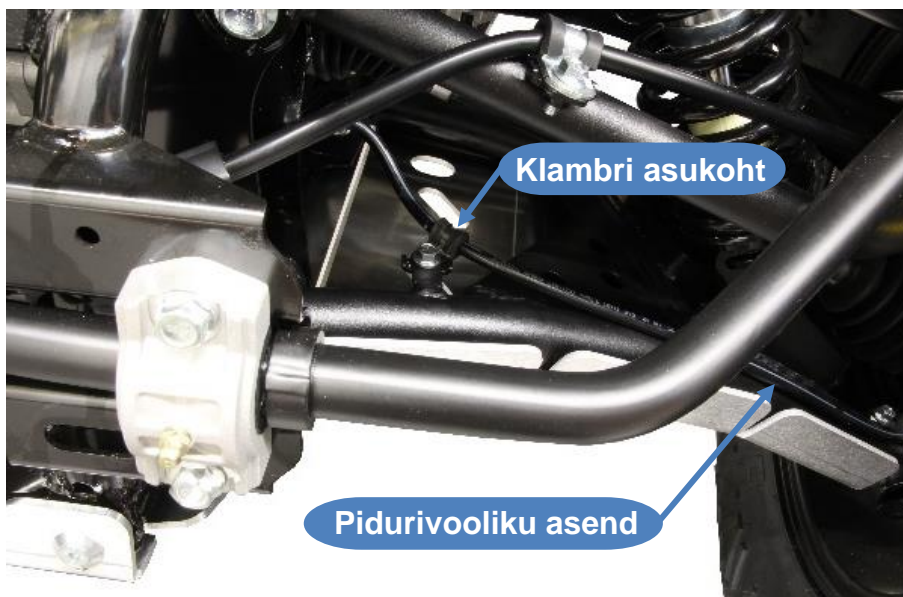
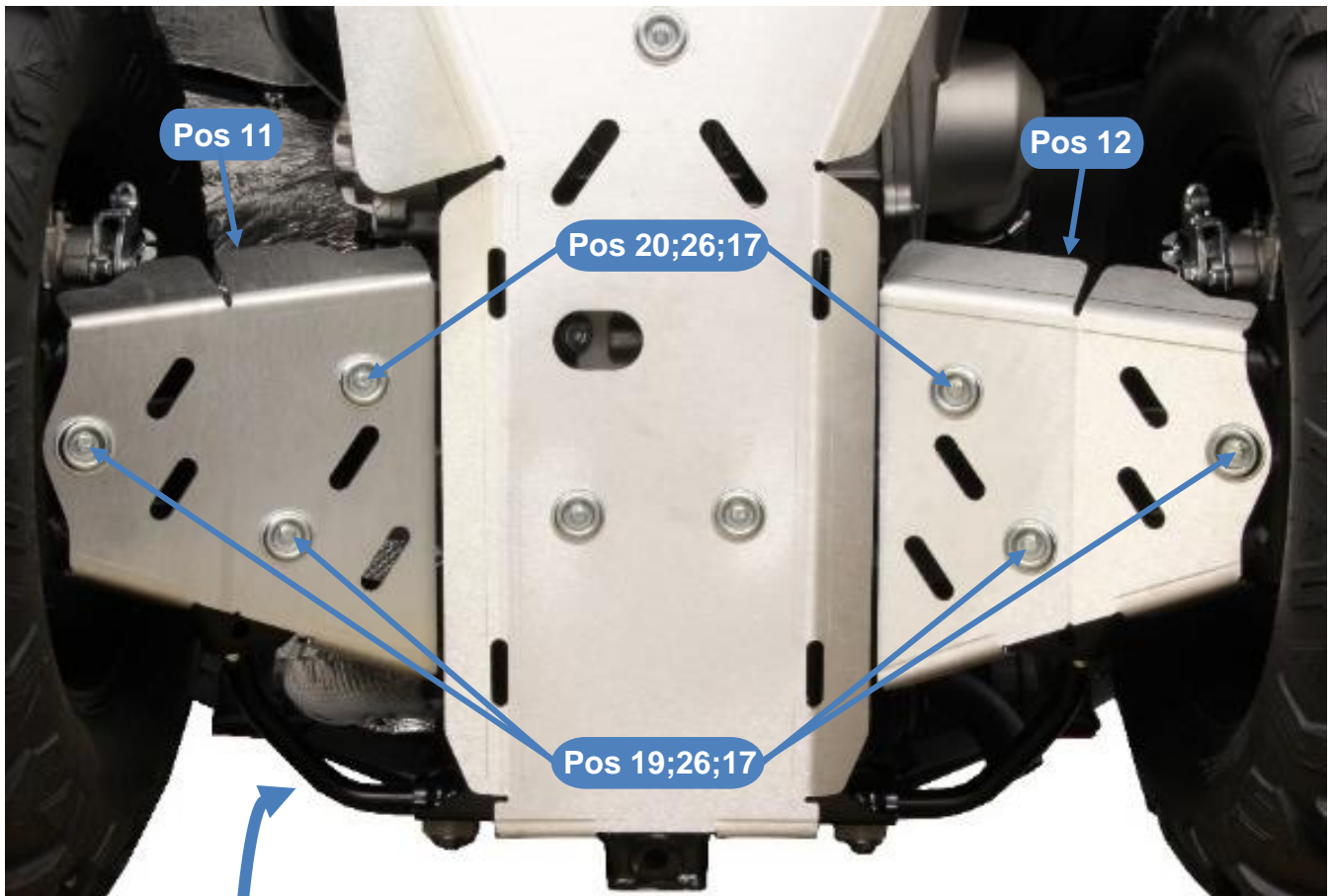
Paigaldage esiõõtshoova kaitsmed (Pos.9; Pos.10). Kinnitamiseks kasutage M6x16 polte (Pos.19), M6x20 polte (Pos.21), Ø6 mm seibe (Pos.26), nõgusaid seibe (Pos.17) ja klambraid (Pos.15).



Samm 13

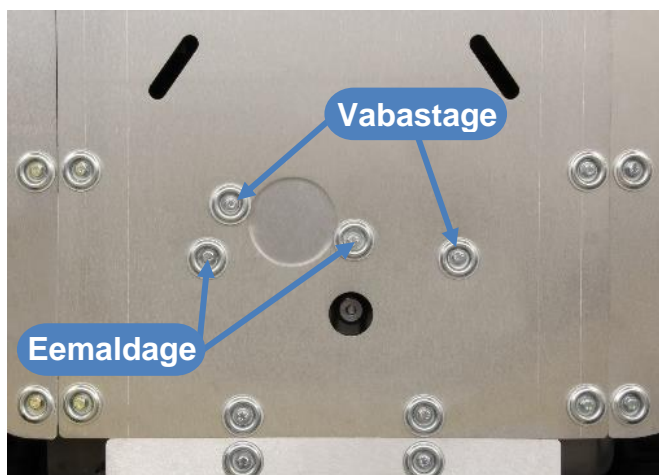
Paigaldage tagaõõtshoova kaitsmed (Pos.11; Pos.12). Kinnitamiseks kasutage M6x16 polte (Pos.19), M6x20 polte (Pos.20), Ø6 mm seibe (Pos.26) ja nõgusaid seibe (Pos.17).

Eemaldage pidurivooliku klambri polt, keerake klamber 180 kraadi ning suunake pidurivoolik selliselt, et voolik asetseks õõtshoova toru peal, nagu pildil näidatud. Seejärel paigaldage polt tagasi.



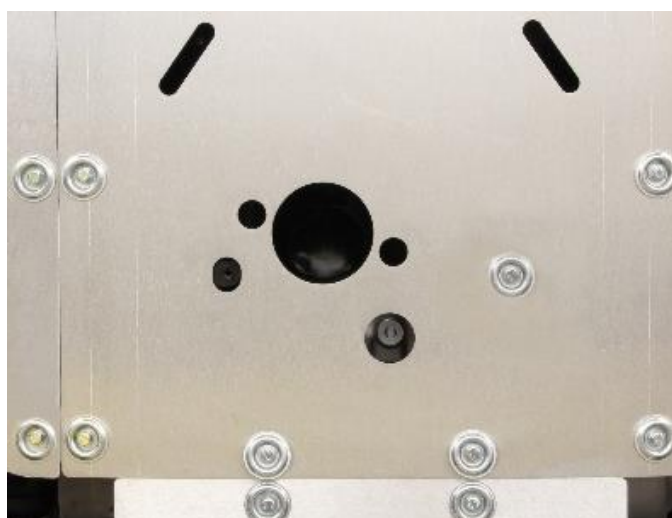
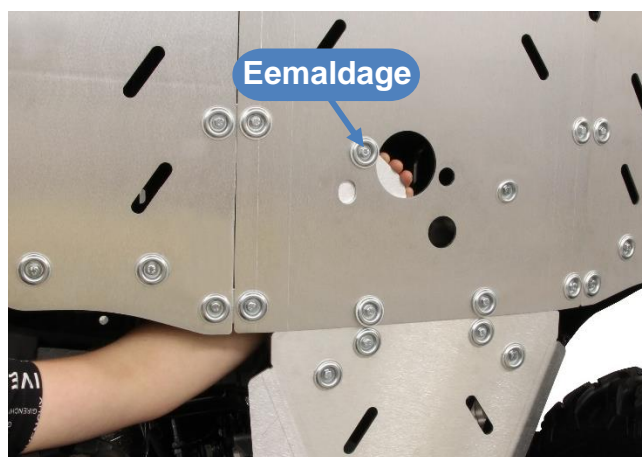
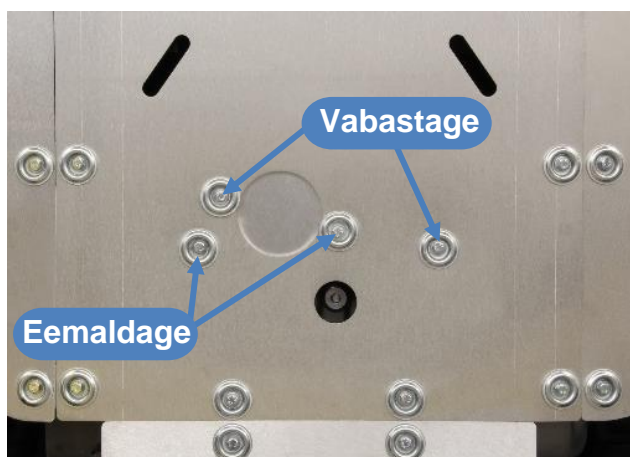
Samm 14-1a
(Pooleldi avatud)

Õlifiltri plaadi pooleldi avamiseks eemaldage ja vabastage noolega märgistatud poldid. Lükake plaat päripäeva. Kui see ei anna Teile piisavat ligipääsu, eemaldage õliplaat täielikult (vt. Samm 14-1b).



Samm 14-1b
(Täielikult eemaldatud)

Õlifiltri plaadi eemaldamiseks, eemaldage ja vabastage noolega märgistatud poldid. Seejärel eemaldage õlifiltri plaat ATV parempoolsest küljest, nagu pildil näidatud.



IRON BALTIC

IRON BALTIC OÜ
Joa tee 17
Vääna 76903
Estonia / Europe

+372 6 533 711
sales@ironbaltic.com

www.ironbaltic.com
www.facebook.com/ironbaltic
www.youtube.com/user/ironbalticld