

IRON BALTIC

ALUMIINIUM PÕHJAKAITSE

GOES TERROX

500L

Kood 02.32000

Version 10052024

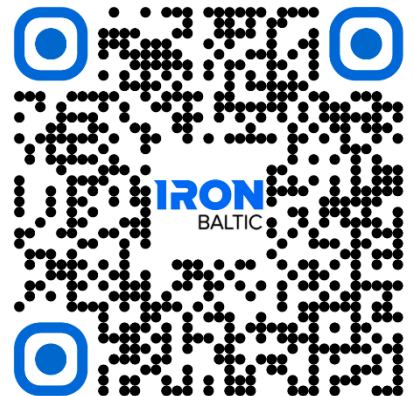


Hoidke käesolev juhend alles edaspidiseks kasutamiseks!

Varuosade soovi korral esitage käesoleva lehe koopia või ülal märgitud andmed sõiduki margi, mudeli ja toote seerianumbrite kohta toote müüjale või tootjale aadressile sales@ironbaltic.com

Iron Baltic Ltd | +372 653 3711 | sales@ironbaltic.com | www.ironbaltic.com

DOWNLOAD MULTILINGUAL
USER MANUAL



code.ironbaltic.com/u/5NJP9gOa

SPETSIFIKATSIOON

Pos.	Nimetus	Kood	Kogus
1	Põhjakaitsme keskosa	02.17201K	1
2	Põhjakaitsme esiosa	02.32002	1
3	Põhjakaitsme tagaosa	02.17003	1
4	Põhjakaitsme parem külg	02.17204	1
5	Põhjakaitsme vasak külg	02.17205	1
6	Paremp. esiõõtshoova kaitse	02.17006	1
7	Vasakp. esiõõtshoova kaitse	02.17007	1
8	Paremp. tagaõõtshoova kaitse	02.17008	1
9	Vasakp. tagaõõtshoova kaitse	02.17009	1
10	Ühendusplaat	02.5006	12
11	Kinnituskronstein 90°	03.1502	2
12	Distanttplaat	05.3902	2
13	Nõgus seib	14.503	46
14	Koonusseib Ø6	14.502	2
15	Koonusseib Ø8	14.501	2
16	Polt M6x12 DIN933	OT.02.02.030	4
17	Polt M6x14 DIN933	OT.02.02.040	30
18	Polt M6x30 DIN933	OT.02.02.080	2
19	Polt M6x40 DIN933	OT.02.02.100	8
20	Polt M8x50 DIN933	OT.02.02.240	2
21	Polt M6x25 DIN7991	OT.02.04.040	2
22	Polt M8x20 DIN7991	OT.02.04.150	2
23	Polt M10x1,25-45 DIN961	OT.02.08.349	2
24	Seib Ø6/15 SFS3738	OT.04.03.020	44
25	Seib Ø6/18 DIN9021	OT.04.02.020	4
26	Seib Ø8/20 SFS3738	OT.04.03.030	2
27	Seib Ø10/20 DIN125	OT.04.01.040	2
28	Nyloc mutter M6 DIN985	OT.03.02.030	4
29	Nyloc muttter M8 DIN985	OT.03.02.040	2



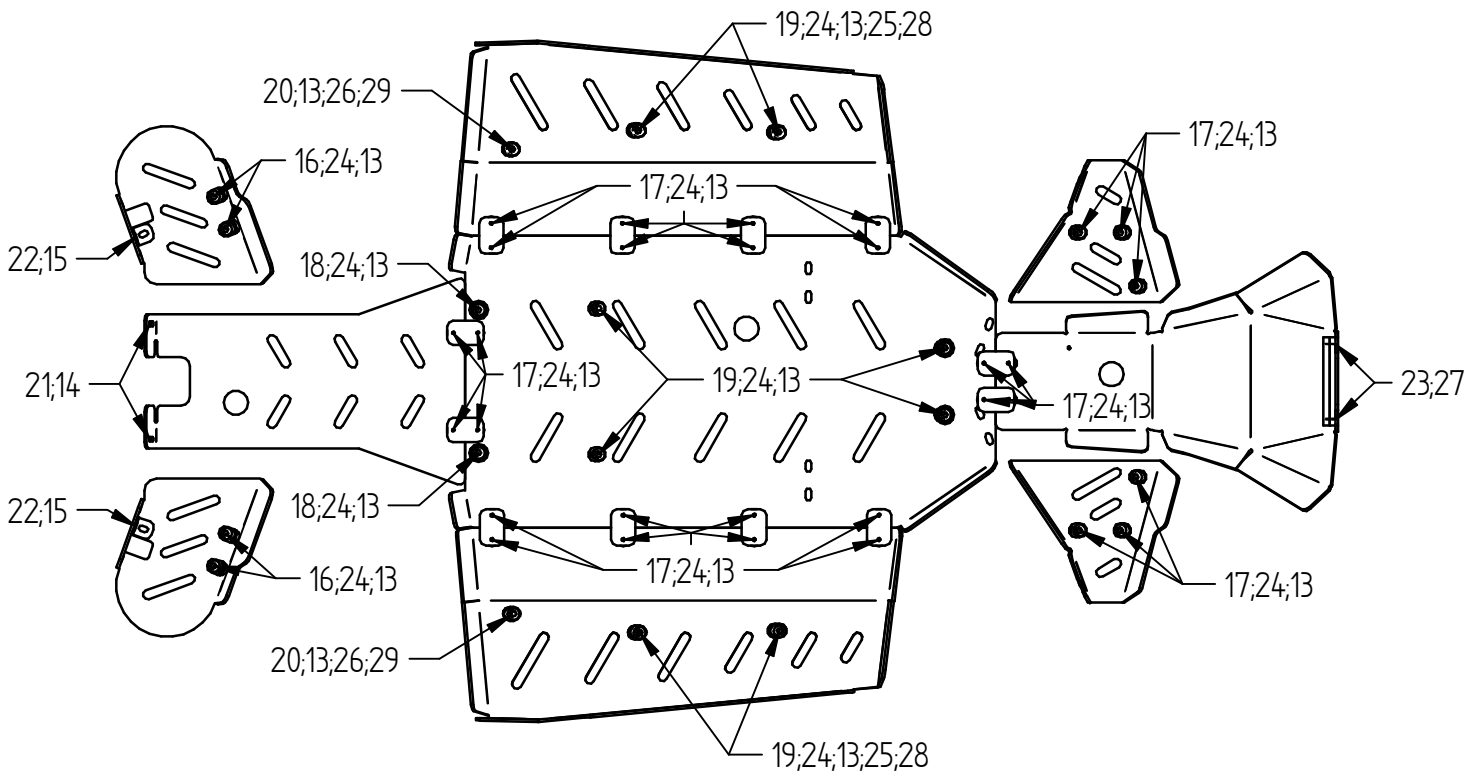
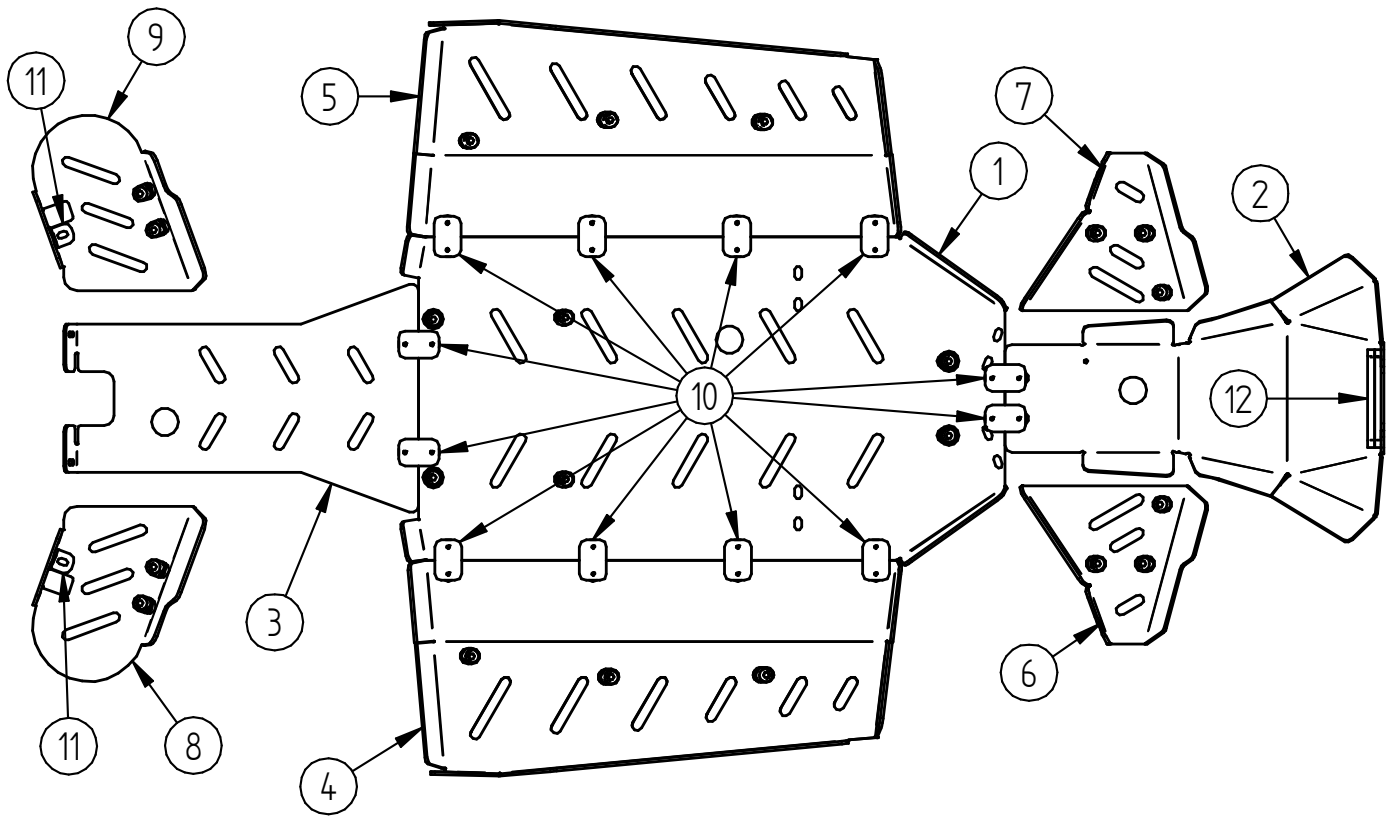
PAIGALDAMISEKS VAJALIKUD TÖÖRIISTAD:

- Kuuskantvõti 4 mm
- Kuuskantvõti 5 mm
- Lehtvõti 10 mm
- Lehtvõti 13 mm
- Padrunvõti 10 mm
- Padrunvõti 13 mm
- Padrunvõti 17 mm



NB!

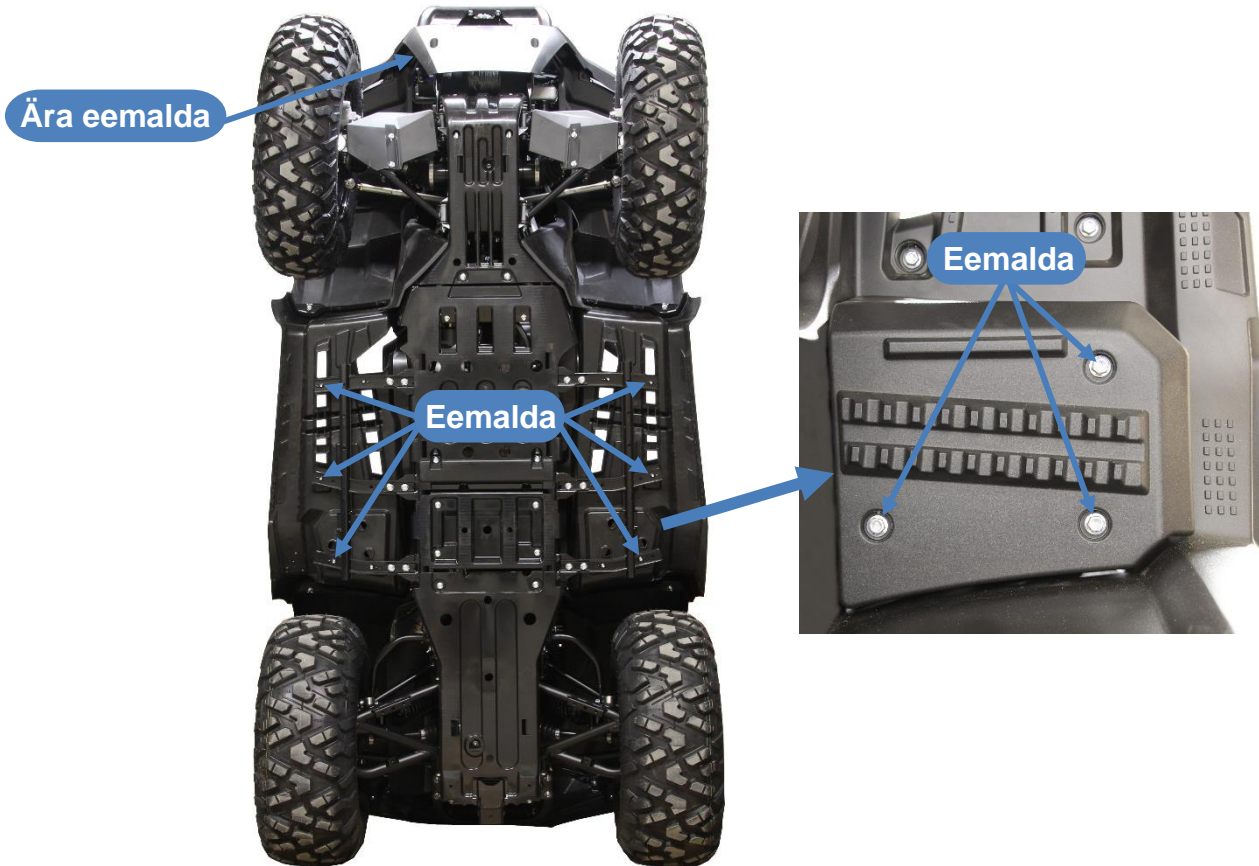
**Soovitame poltidel kasutada keermeliimi!
Polidid võivad ATV mootori vibratsioonist tingituna lahti tulla.**



PAIGALDUSJUHEND

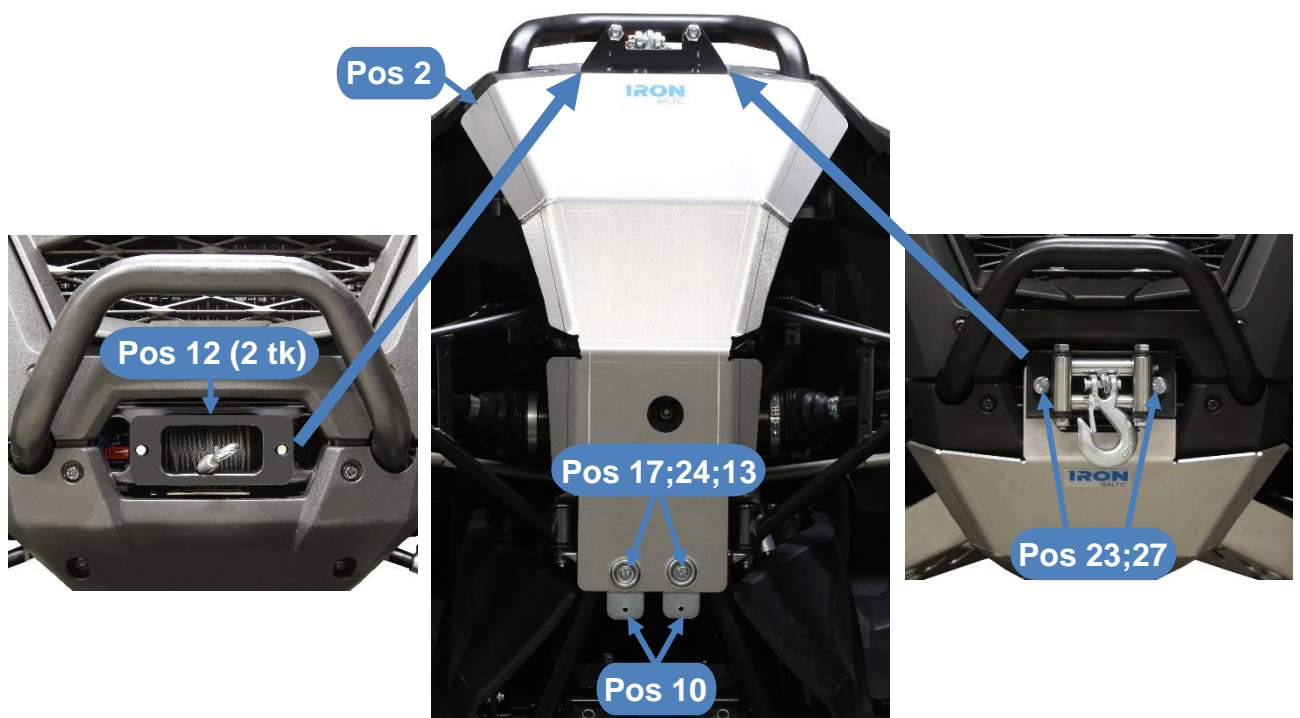
Samm 1

Eemaldage originaal plastikkaitsemed ja noolega näidatud poldid, kuid ärge eemaldage eesmise kaitseraua kaitset. Eemaldage ka jalatoe katted.



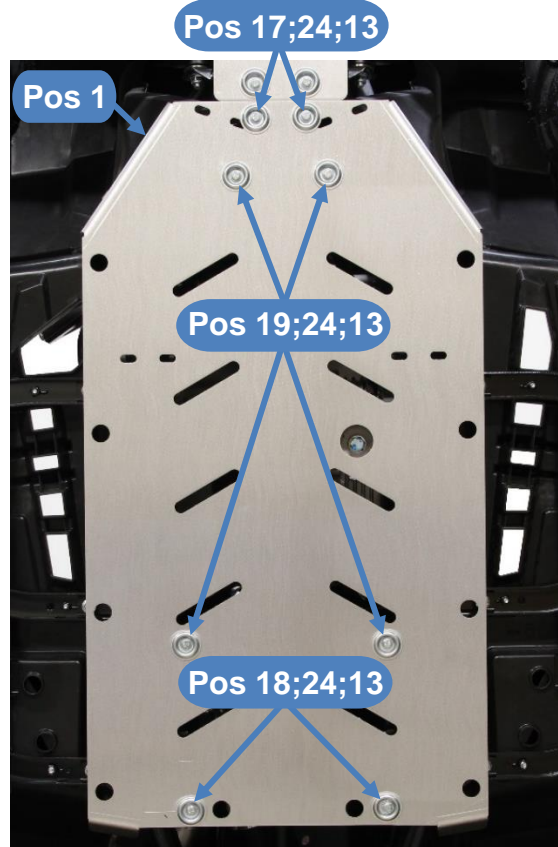
Samm 2

Paigaldage esiosa (Pos.2). Kinnitamiseks kasutage M6x14 polte (Pos.17), M10x1,25-45 polte (Pos.23), Ø6 mm seibe (Pos.24), Ø10 mm seibe (Pos.27), nõgusaid seibe (Pos.13), ühendusplaate (Pos.10) ja distantsplaate (Pos.12). Paigaldage distantsplaadid (2 tk) põhjakaitse esiosa ja originaal vintsirulliku aluse vahele.



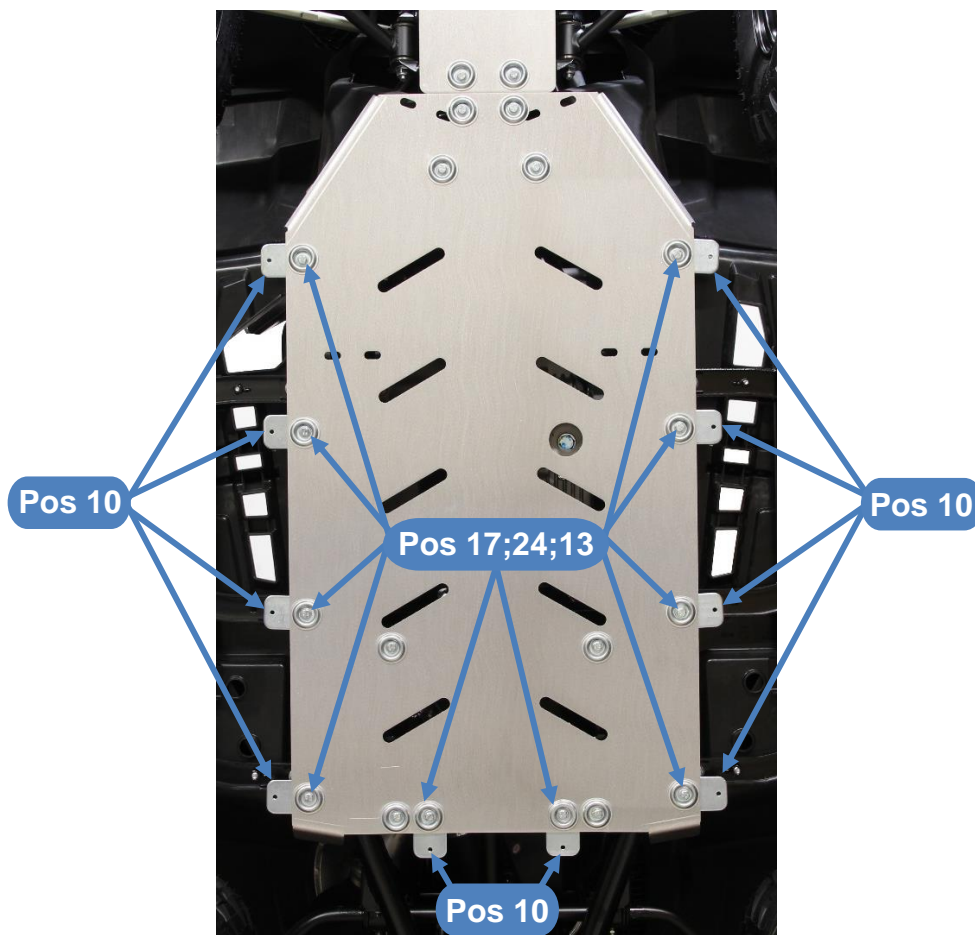
Samm 3

Paigaldage keskosa (Pos.1). Kinnitamiseks kasutage M6x14 polte (Pos.17), M6x30 polte (Pos.18), M6x40 polte (Pos.19), Ø6 mm seibe (Pos.24) ja nõgusaid seibe (Pos.13).



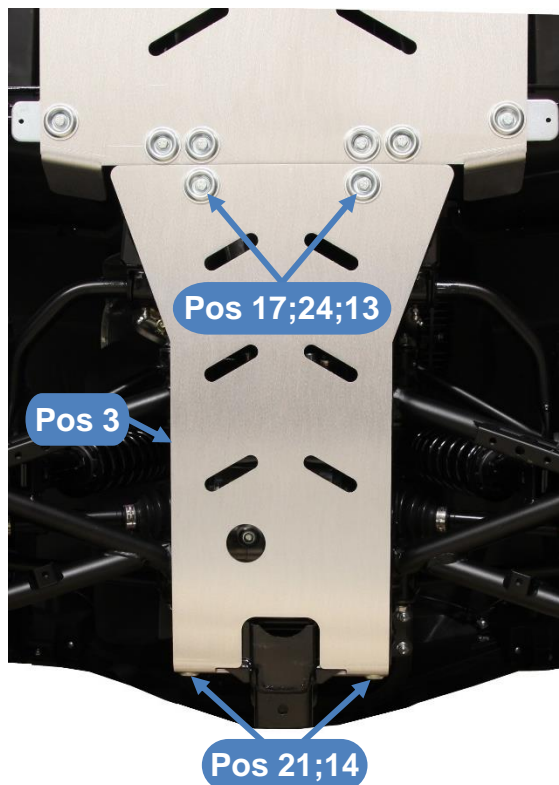
Samm 4

Paigaldage ühendusplaadid (Pos.10) keskosa külge. Kinnitamiseks kasutage M6x14 polte (Pos.17), Ø6 mm seibe (Pos.24) ja nõgusaid seibe (Pos.13).



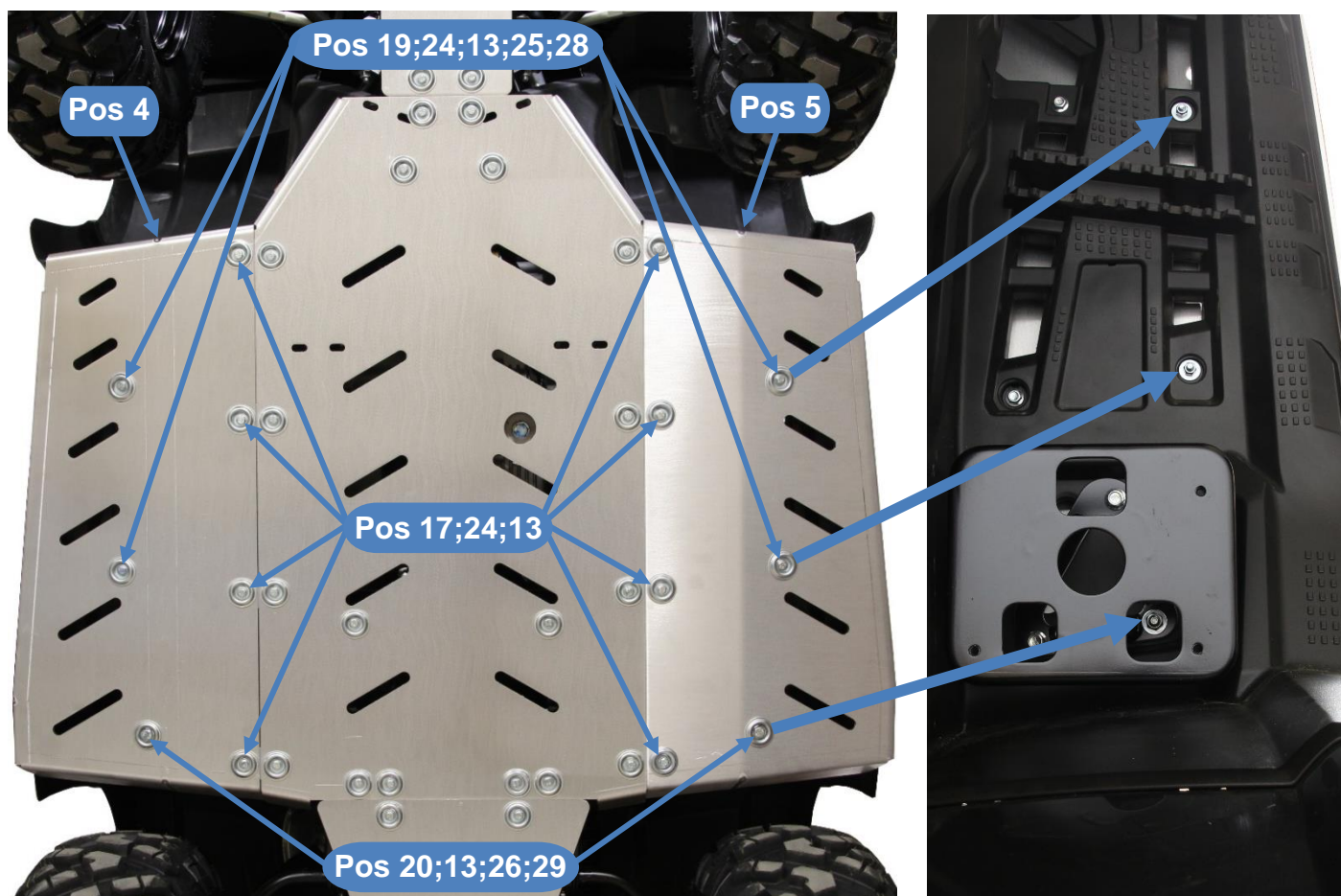
Samm 5

Paigaldage tagaosa (Pos.3). Kinnitamiseks kasutage M6x14 polte (Pos.17), M6x25 polte (Pos.21), Ø6 mm seibe (Pos.24), Ø6 mm koonusseibe (Pos.14) ja nõgusaid seibe (Pos.13).



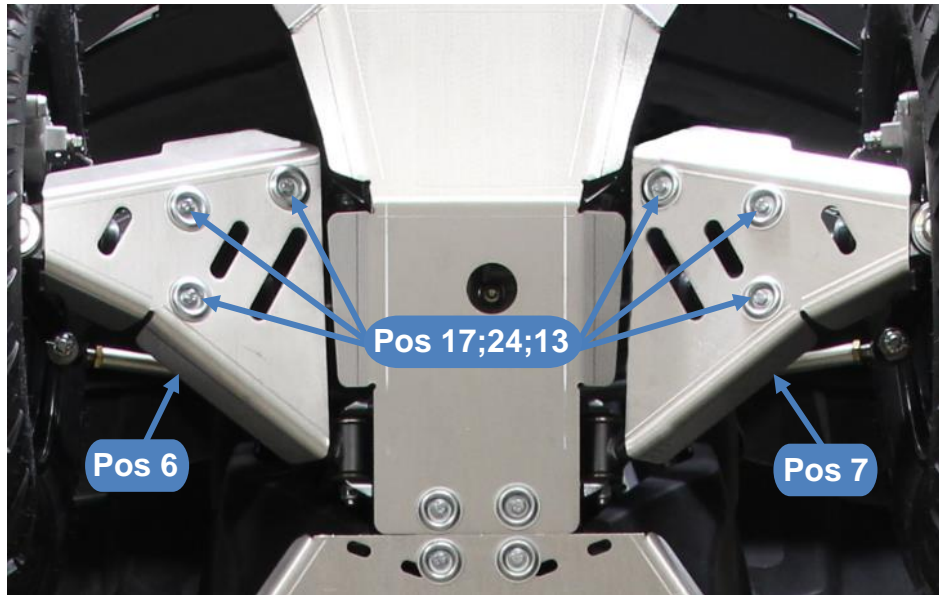
Samm 6

Paigaldage küljekaitssmed (Pos.4; Pos.5). Kinnitamiseks kasutage M6x14 polte (Pos.17), M6x40 polte (Pos.19), M8x50 polte (Pos.20), Ø6 mm seibe (Pos.24), Ø6 mm seibe (Pos.25), Ø8 mm seibe (Pos.26), nõgusaid seibe (Pos.13), M6 nyloc mutreid (Pos.28) ja M8 nyloc mutreid (Pos.29).



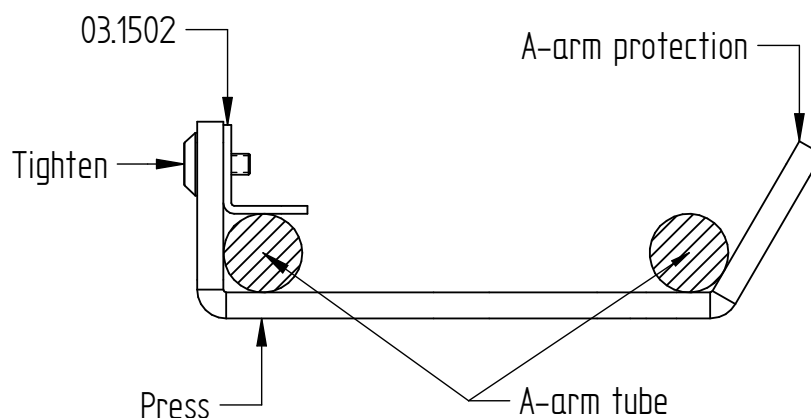
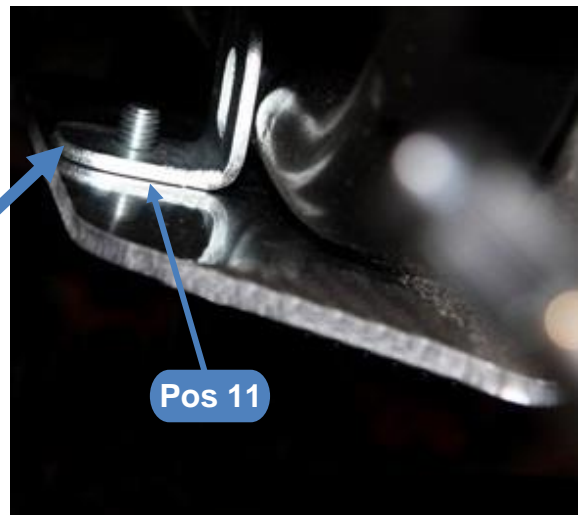
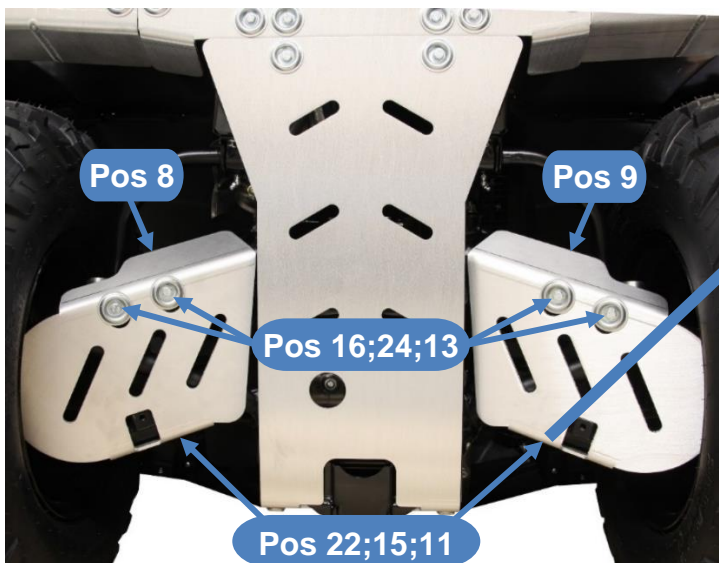
Samm 7

Paigaldage esiõõtsahoova kaitsmed (Pos.6; Pos.7). Kinnitamiseks kasutage M6x14 polte (Pos.17), Ø6 mm seibe (Pos.24) ja nõgusaid seibe (Pos.13).



Samm 8

Paigaldage tagaõõtsahoova kaitsmed (Pos.8; Pos.9). Kinnitamiseks kasutage M6x12 polte (Pos.16), M8x20 polte (Pos.22), Ø6 mm seibe (Pos.24), Ø8 mm koonusseibe (Pos.15), nõgusaid seibe (Pos.13) ja kinnituskronsteine (Pos.11). Paigaldage esmalt kronstein (Pos.11) õõtshoova kaitsme külge (ärge pingutage polti). Seejärel asetage kaitse ATV õõtshoova külge. Suruge kaitse vastu õõtshoova toru ning pingutage kronsteini polt selliselt, et kronsteini külg oleks vastu õõtshoova toru. Viimasena kinnitage õõtshoova kaitsme teine pool.



IRON BALTIC

IRON BALTIC OÜ
Joa tee 17
Vääna 76903
Estonia / Europe

+372 6 533 711
sales@ironbaltic.com

www.ironbaltic.com
www.facebook.com/ironbaltic
www.youtube.com/user/ironbalticld