

IRON BALTIC

ALUMIINIUM PÕHJAKAITSE

POLARIS

500 Sportsman

Kood 02.2300

Version 30092023

DOWNLOAD MULTILINGUAL
USER MANUAL



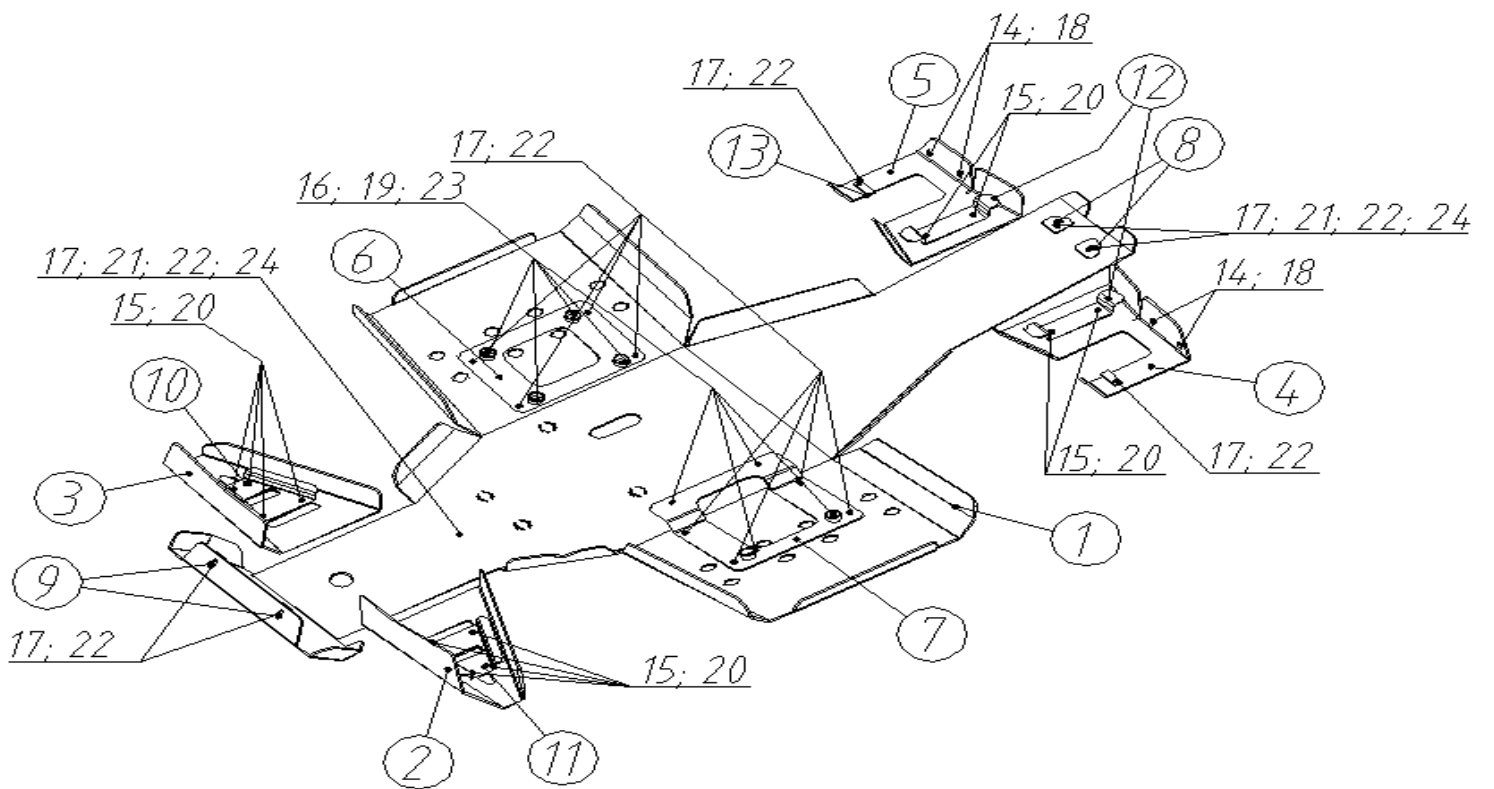
code.ironbaltic.com/u/VDtx1XO9

Hoidke käesolev juhend alles edaspidiseks kasutamiseks!

Varuosade soovi korral esitage käesoleva lehe koopia või ülal märgitud andmed sõiduki margi, mudeli ja toote seerianumbrite kohta toote müüjale või tootjale aadressile sales@ironbaltic.com

SPETSIFIKATSIOON

| Pos. | Nimetus | Kood | Kogus |
|------|----------------------------------|--------------|-------|
| 1 | Põhjakaitse | 02.2301 | 1 |
| 2 | Vasakpoolne esiõõtshoova kaitse | 02.1402 | 1 |
| 3 | Parempoolne esiõõtshoova kaitse | 02.1403 | 1 |
| 4 | Vasakpoolne tagaõõtshoova kaitse | 02.1404 | 1 |
| 5 | Parempoolne tagaõõtshoova kaitse | 02.1405 | 1 |
| 6 | Kinnitusplaat (150mm x 250mm) | 02.1605K | 1 |
| 7 | Kinnitusplaat (250mm x 250mm) | 02.2302K | 1 |
| 8 | Kinnitusplaat (40mm x 40mm) | 02.2304 | 2 |
| 9 | Kinnitusplaat (30mm x 30mm) | 02.2305 | 2 |
| 10 | Parempoolne klamber | 02.1416 | 1 |
| 11 | Vasakpoolne klamber | 02.1417 | 1 |
| 12 | Tagaõõtsa klamber | 02.1418 | 2 |
| 13 | Kinnitusriba | 02.4011 | 2 |
| 14 | Kruvi 3/16" UNC 1" x 16 | DIN912 | 4 |
| 15 | Polt M6x30 DIN7991 | OT.02.04.050 | 12 |
| 16 | Polt M6x25 DIN7991 | OT.02.04.040 | 8 |
| 17 | Polt M8x30 DIN7991 | OT.02.04.170 | 15 |
| 18 | Seib Ø5/15 DIN9021 | OT.04.02.010 | 4 |
| 19 | Seib Ø6/18 DIN9021 | OT.04.02.020 | 8 |
| 20 | Koonusseib Ø6 | 14.502 | 12 |
| 21 | Seib Ø8/20 SFS3738 | OT.04.03.020 | 3 |
| 22 | Koonusseib Ø8 | 14.501 | 15 |
| 23 | Nyloc mutter M6 DIN985 | OT.03.02.030 | 8 |
| 24 | Nyloc mutter M8 DIN985 | OT.03.02.040 | 3 |



IRON BALTIC

IRON BALTIC OÜ
Joa tee 17
Vääna 76903
Estonia / Europe

+372 6 533 711
sales@ironbaltic.com

www.ironbaltic.com
www.facebook.com/ironbaltic
www.youtube.com/user/ironbalticLtd

