

IRON BALTIC

PLASTIK PÕHJAKAITSE

KYMCO

MXU 500

Kood 02.1850

Version 10092023

DOWNLOAD MULTILINGUAL
USER MANUAL



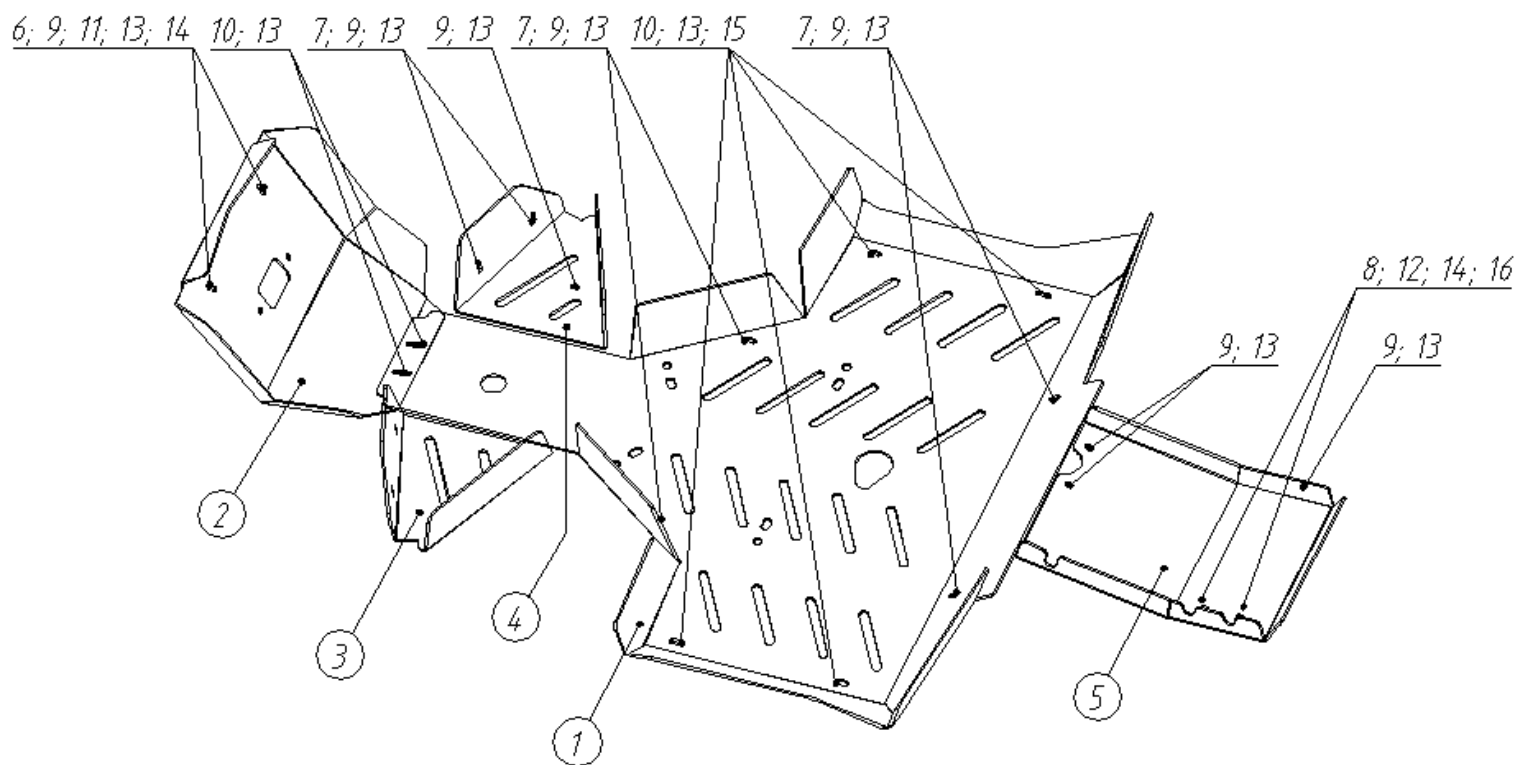
code.ironbaltic.com/u/0OMTrnC1

Hoidke käesolev juhend alles edaspidiseks kasutamiseks!

Varuosade soovi korral esitage käesoleva lehe koopia või ülal märgitud andmed sõiduki margi, mudeli ja toote seerianumbrite kohta toote müüjale või tootjale aadressile sales@ironbaltic.com

SPETSIFIKATSIOON

| Pos. | Nimetus | Kood | Kogus |
|------|---------------------------------|--------------|-------|
| 1 | Põhjakaitse | 02.1851 | 1 |
| 2 | Esikaitse | 02.1852 | 1 |
| 3 | Vasakpoolne esiõõtshoova kaitse | 02.1853V | 1 |
| 4 | Parempoolne esiõõtshoova kaitse | 02.1853P | 1 |
| 5 | Tagaosa kaitse | 02.1854 | 1 |
| 6 | Paigaldusplaat | 02.1185 | 1 |
| 7 | Kõrv | 02.1504 | 8 |
| 8 | Klamber 8/60 | OT.05.01.050 | 1 |
| 9 | Polt M6x25 DIN 7991 | OT.02.04.040 | 15 |
| 10 | Polt M6x60 DIN 7991 | OT.02.04.090 | 6 |
| 11 | Polt M8x25 DIN 7991 | OT.02.04.160 | 2 |
| 12 | Polt M8x130 DIN 603 | OT.02.05.100 | 2 |
| 13 | Seib Ø6/18 DIN 9021 | OT.04.02.020 | 25 |
| 14 | Seib Ø8/24 DIN 9021 | OT.04.02.040 | 4 |
| 15 | Nyloc mutter M6 DIN 985 | OT.03.02.030 | 4 |
| 16 | Nyloc mutter M8 DIN 985 | OT.03.02.040 | 2 |



IRON BALTIC

IRON BALTIC OÜ
Joa tee 17
Vääna 76903
Estonia / Europe

+372 6 533 711
sales@ironbaltic.com

www.ironbaltic.com
www.facebook.com/ironbaltic
www.youtube.com/user/ironbalticLtd

