



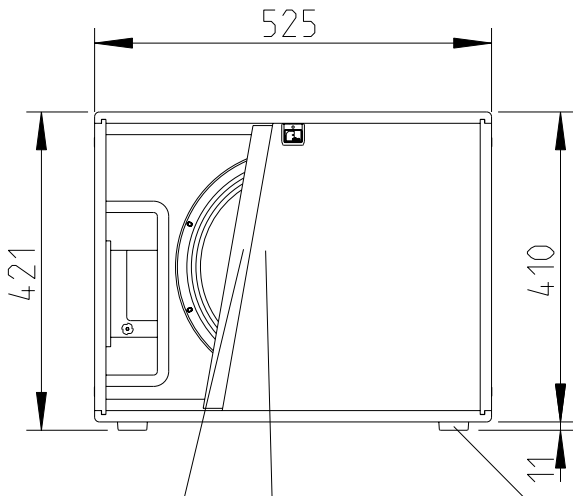
**Fohhn**  
colors of sound

2D-drawings

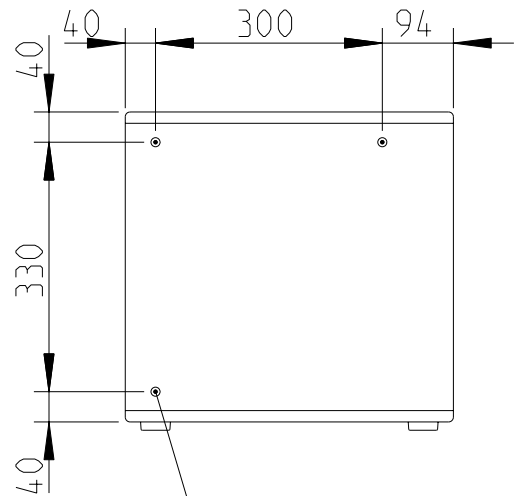
# Airea

## AS-22 ASX

Vorderansicht / Front view

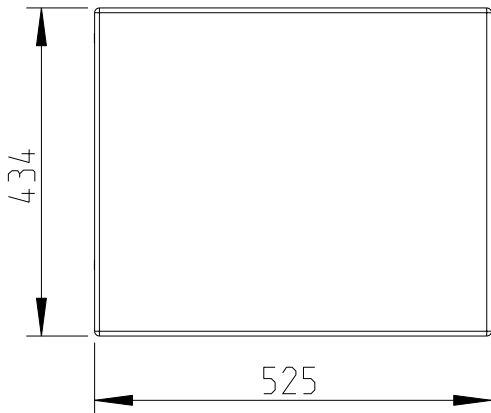


Seitenansicht / Side view

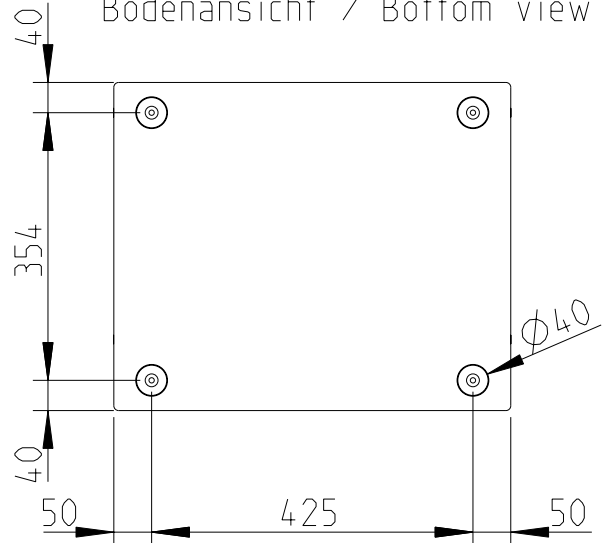


Stahlgitter / Front grille, steel  
 Akustikschaum / Front foam  
 Kunststoff-Fuss / Plastic foot  
 M6 Gewinde 3x pro Seite / M6 thread 3x per side

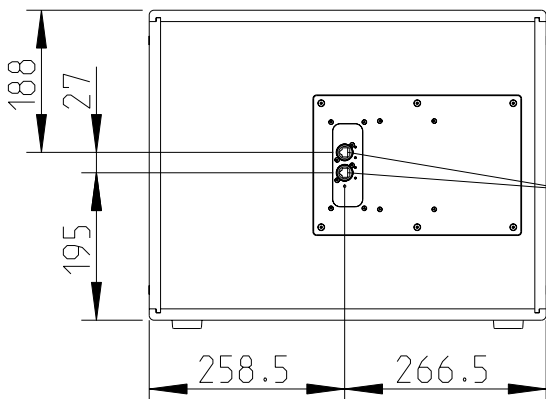
Draufsicht / Top view



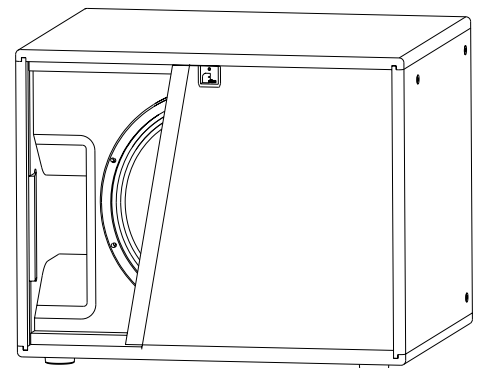
Bodenansicht / Bottom view



Rückansicht / Rear view



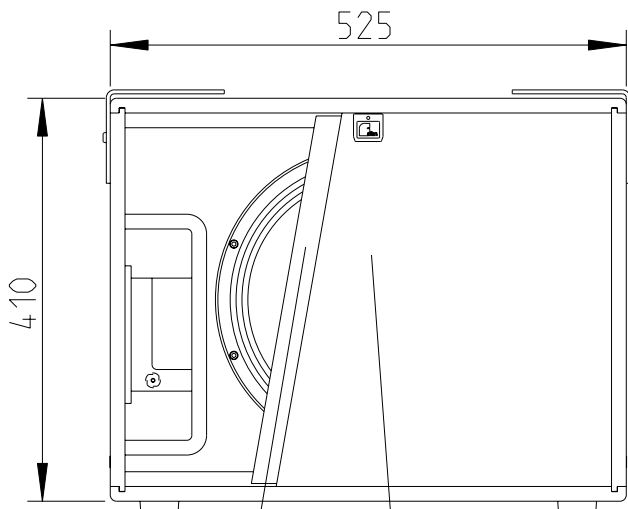
Anschlussfeld  
 AIREA Net  
 Connector panel  
 AIREA Net



AS-22-ASX

L-1706-D0000

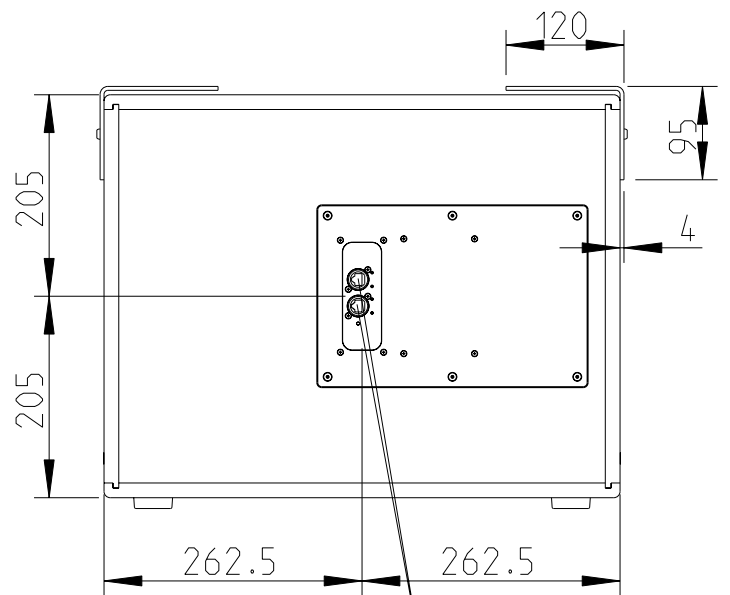
Vorderansicht / Front view



Stahlgitter  
Frontgrille, steel

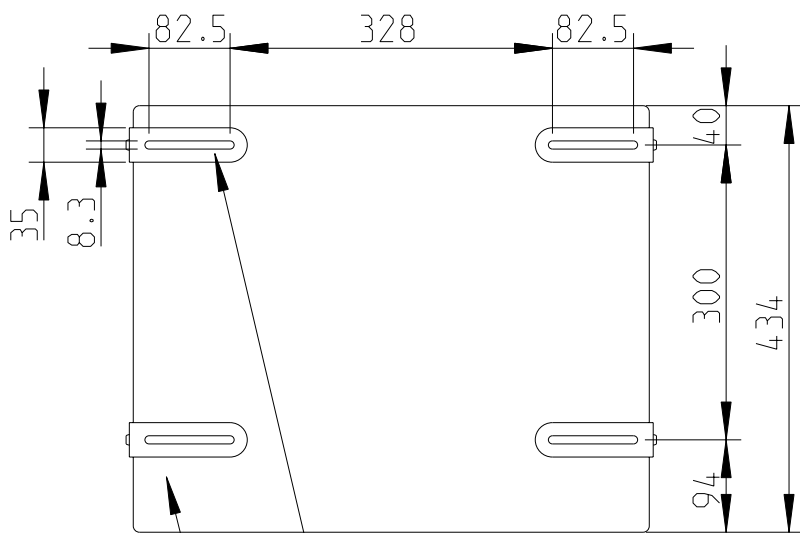
Akustikschaum, anthrazit  
Front foam, black

Rückansicht / Rear view



Anschlussfeld  
AREA Net  
Connector panel  
AREA Net

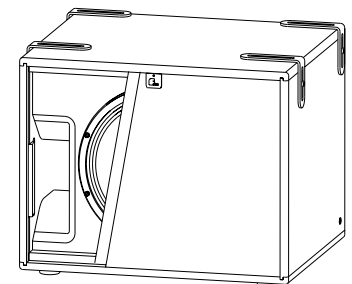
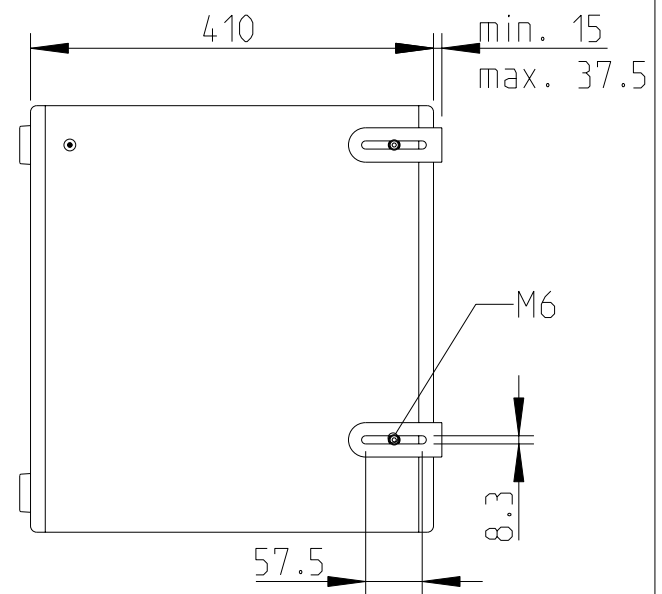
Draufsicht / Top view



VAS-12 (2 Stück)  
Bestellnr. 8452-B0000  
VAS-12 (2 pieces)  
order number 8452-B0000

AS-22 ASX Bestellnr. 1706-D0000  
AS-22 ASX order number 1706-D0000

Seitenansicht / Side view

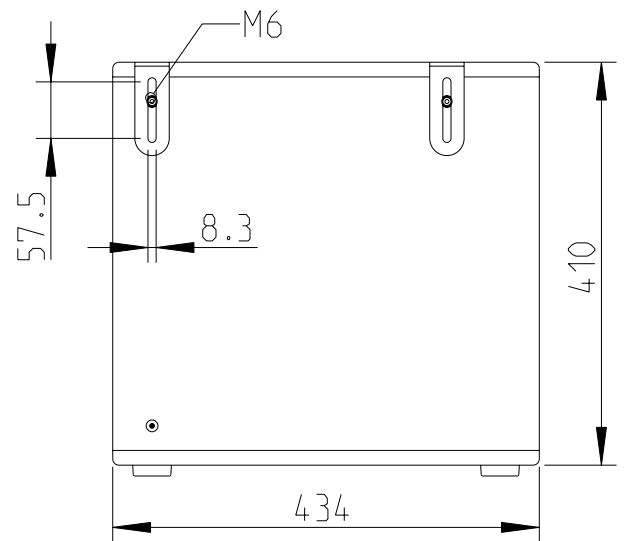
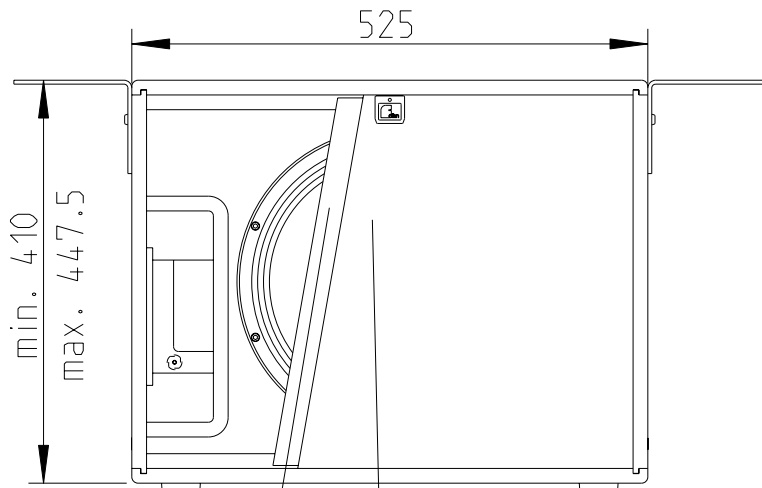


AS-22 ASX &  
VAS-12

Variante 1

Vorderansicht / Front view

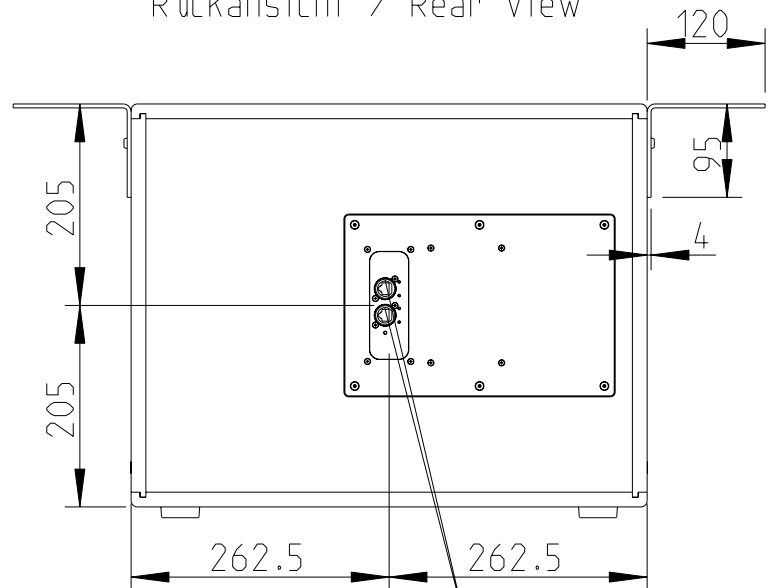
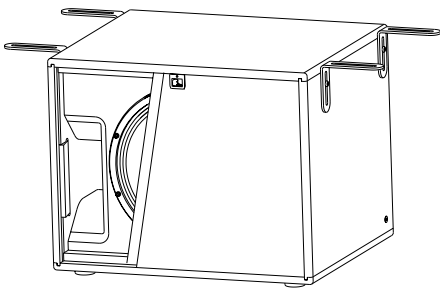
Seitenansicht / Side view



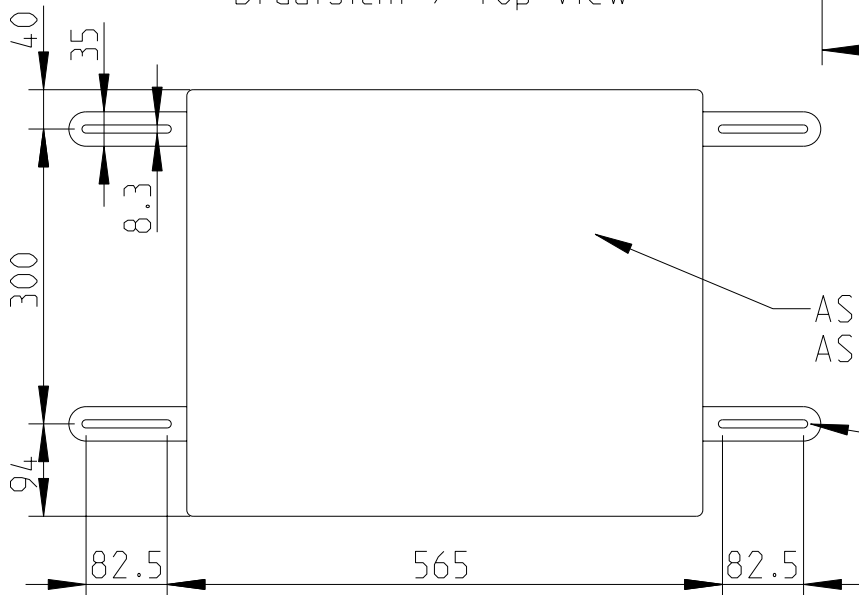
Stahlgitter  
Front grille, steel

Akustikschaum, anthrazit  
Front foam, black

Rückansicht / Rear view



Draufsicht / Top view



Anschlussfeld  
AIREA Net  
Connector panel  
AIREA Net

AS-22 ASX Bestellnr. 1706-D0000  
AS-22 ASX order number 1706-D0000

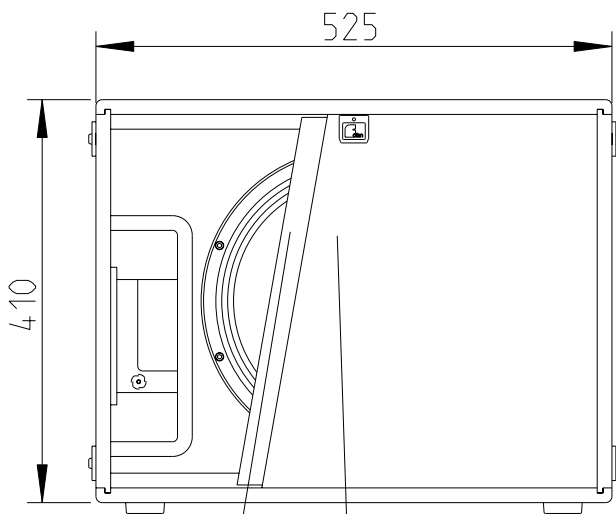
VAS-12 (2 Stück)  
Bestellnr. 8452-B0000  
VAS-12 (2 pieces)  
order number 8452-B0000



AS-22 ASX &  
VAS-12

Variante 2

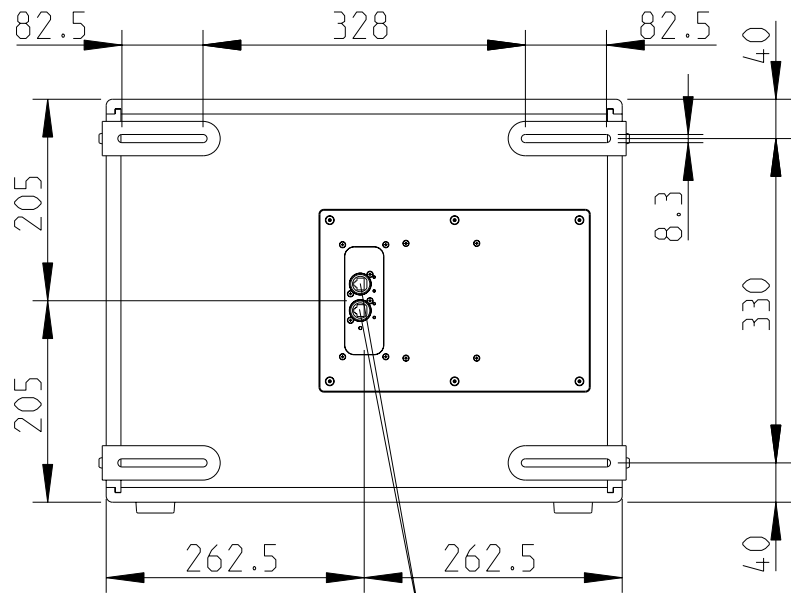
Vorderansicht / Front view



Stahlgitter  
Frontgrille, steel

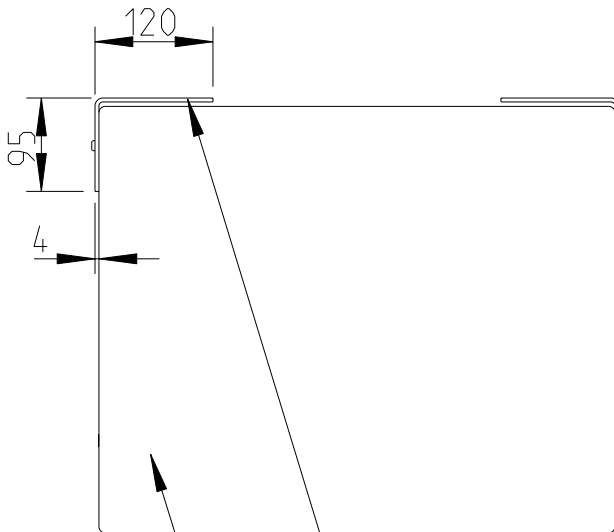
Akustikschaum, anthrazit  
Front foam, black

Rückansicht / Rear view



Anschlussfeld  
AREA Net  
Connector panel  
AREA Net

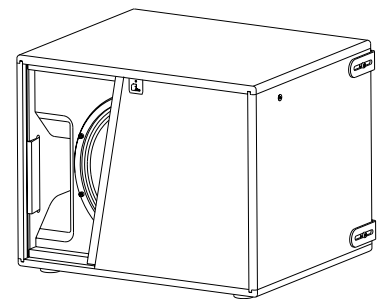
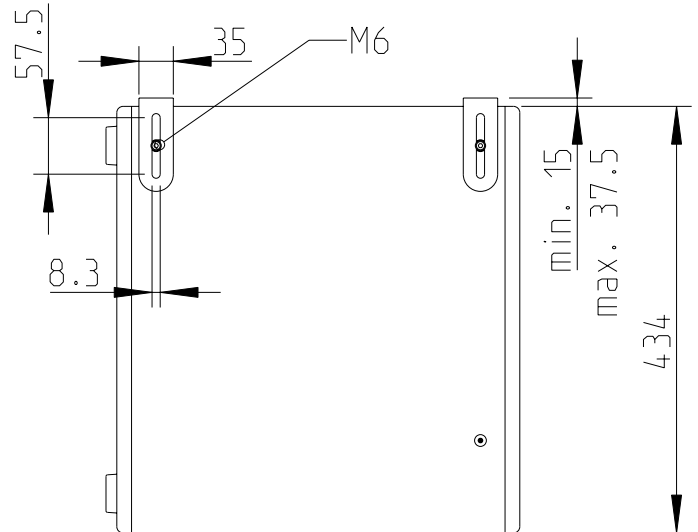
Draufsicht / Top view



VAS-12 (2 Stück)  
Bestellnr. 8452-B0000  
VAS-12 (2 pieces)  
order number 8452-B0000

AS-22 ASX Bestellnr. 1706-D0000  
AS-22 ASX order number 1706-D0000

Seitenansicht / Side view

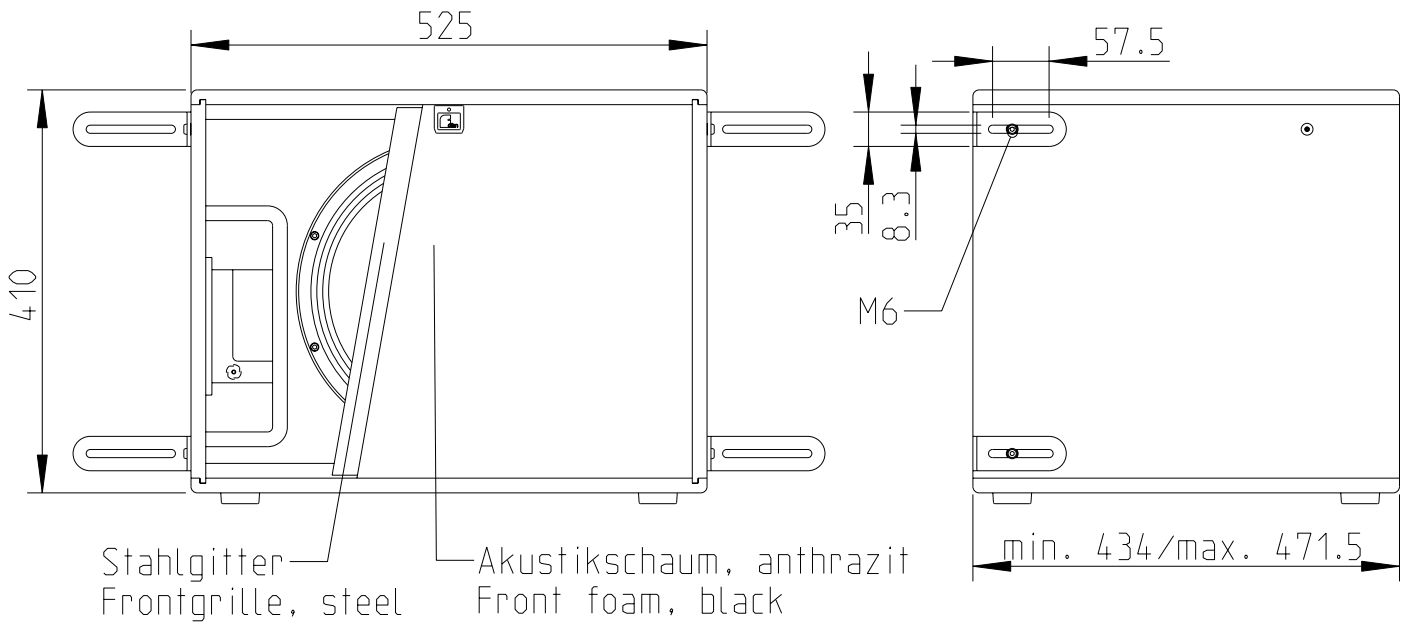


AS-22 ASX &  
VAS-12

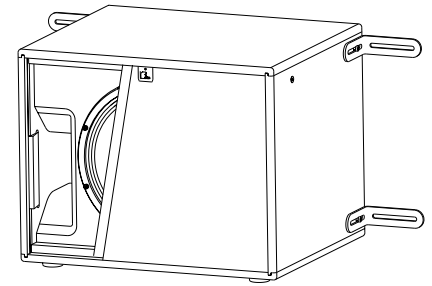
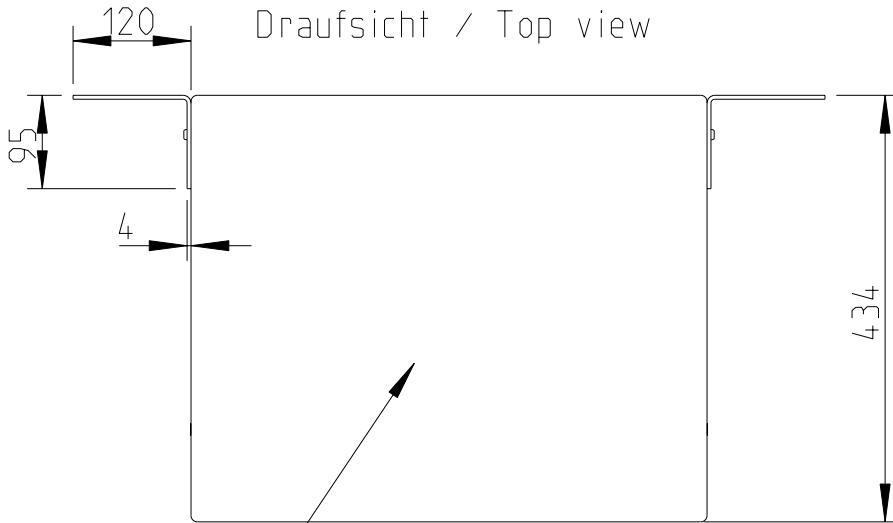
Variante 3

Vorderansicht / Front view

Seitenansicht / Side view



Draufsicht / Top view

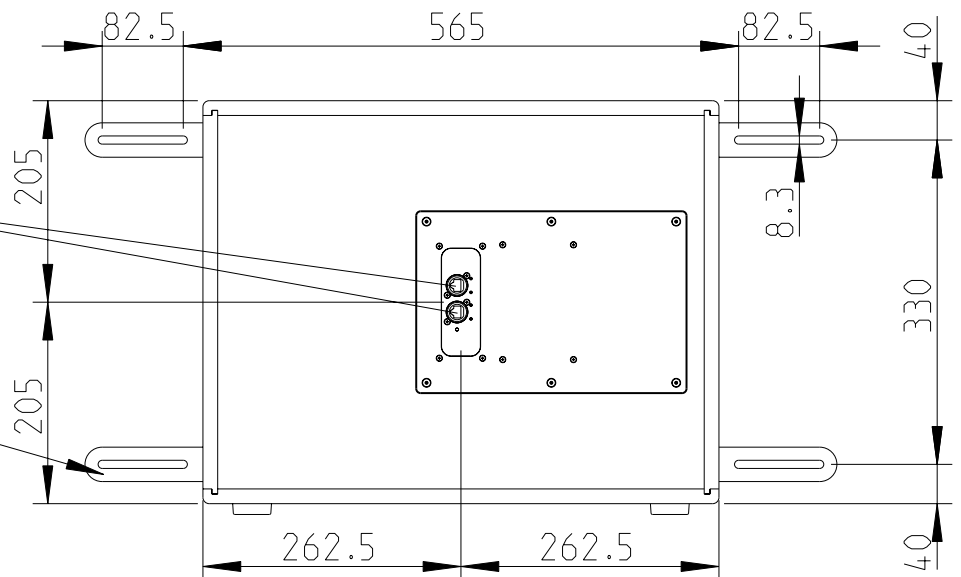


Rückansicht / Rear view

AS-22 ASX  
Bestellnr. 1706-D0000  
AS-22 ASX  
order number 1706-D0000

Anschlussfeld  
AIREA Net  
Connector panel  
AIREA Net

VAS-12 (2 Stück)  
Bestellnr. 8452-B0000  
VAS-12 (2 pieces)  
order number 8452-B0000



AS-22 ASX &  
VAS-12

Variante 4

Fohhn Audio AG  
Großer Forst 15  
72622 Nürtingen  
Allemagne

Téléphone +49 7022 93323-0  
Fax +49 7022 93324-0  
[www.fohhn.com](http://www.fohhn.com)  
[contact@fohhn.audio](mailto:contact@fohhn.audio)



Fohhn Audio AG se réserve le droit de modifier la conception et la technologie de ses produits sans préavis. Toutes les informations sont susceptibles d'être modifiées. © 2026, Fohhn Audio AG, Allemagne.

Version du document : 2026-04-17 06:37:22